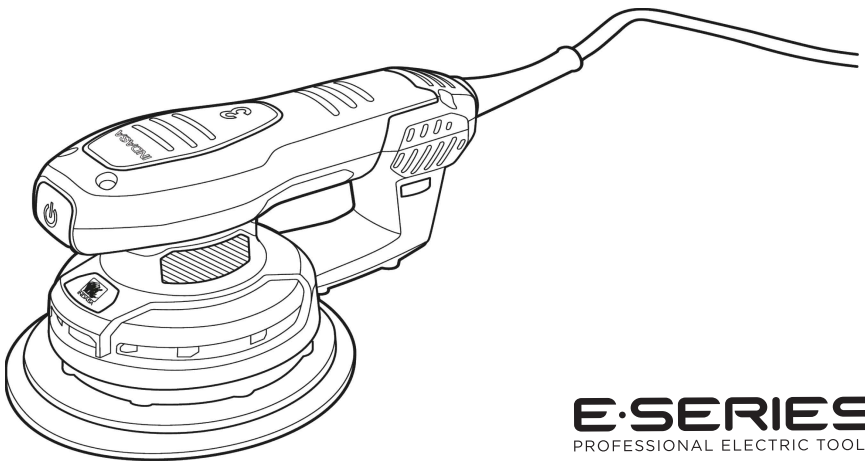




INDASA

E·SERIES *PRO XS*
SANDER 150-3

E·SERIES *PRO XS*
SANDER 150-5



E·SERIES
PROFESSIONAL ELECTRIC TOOLS

indasa-abrasives.com

de	Originalbetriebsanleitung	3
en	Original operating instructions	10
fr	Notice d'instructions d'origine	17
it	Istruzioni per l'uso originali	24
es	Instrucciones de funcionamiento originales	31
pt	Instruções de serviço originais	38
nl	Originele gebruiksaanwijzing	45
da	Originale driftsvejledning	52
no	Originale driftsanvisningen	59
sv	Originalbruksanvisning	66
fi	Alkuperäinen käyttöohjekirja	73
el	Αυθεντικές οδηγίες χειρισμού	80
tr	Orijinal işletme kılavuzu	87
pl	Instrukcja oryginalna	94
hu	Eredeti üzemeltetési útmutató	101
cs	Originální návod k obsluze	108
sk	Originálny návod na obsluhu	115
hr	Originalna uputa za rad	122
sl	Izvirno navodilo za obratovanje	129
ro	Instrucțiuni de funcționare originale	136
bg	Оригинално упътване за експлоатация	143
ru	Оригинальная инструкция по эксплуатации	150
et	Originaalkasutusjuhend	158
lt	Originali naudojimo instrukcija	165
lv	Lietošanas pamācības oriģināls	172
ar	ترجمة لإرشادات التشغيل الأصلية	185

Inhalt

Verwendete Symbole	3
Symbole am Gerät	3
Zu Ihrer Sicherheit	3
Geräusch und Vibration	4
Technische Daten	5
Auf einen Blick	6
Gebrauchsanweisung	7
Wartung und Pflege	8
Entsorgungshinweise	9
CE-Konformität	9
Haftungsausschluss	9

Verwendete Symbole



WARNUNG!

Bezeichnet eine unmittelbar drohende Gefahr. Bei Nichtbeachten des Hinweises drohen Tod oder schwerste Verletzungen.



VORSICHT!

Bezeichnet eine möglicherweise gefährliche Situation. Bei Nichtbeachten des Hinweises drohen Verletzungen oder Sachschäden.



HINWEIS

Bezeichnet Anwendungstipps und wichtige Informationen.

Symbole am Gerät



Vor Inbetriebnahme
Bedienungsanleitung lesen!



Schutzklasse II
(vollständig isoliert)



Entsorgungshinweis für das
Altgerät (siehe Seite 9)!

Zu Ihrer Sicherheit



WARNUNG!

Vor Gebrauch des Elektrowerkzeugs lesen und danach handeln:

- die vorliegende Bedienungsanleitung,
- die „Allgemeinen Sicherheitshinweise“ zum Umgang mit Elektrowerkzeugen im beigelegten Heft (Schrift-Nr.: 315.915),
- die für den Einsatzort geltenden Regeln und Vorschriften zur Unfallverhütung.

Dieses Elektrowerkzeug ist nach dem Stand der Technik und den anerkannten sicherheitstechnischen Regeln gebaut.

Dennoch können bei seinem Gebrauch Gefahren für Leib und Leben des Benutzers oder Dritter bzw. Schäden an der Maschine oder an anderen Sachwerten entstehen.

Das Elektrowerkzeug ist nur zu benutzen

- für die bestimmungsgemäße Verwendung,
- in sicherheitstechnisch einwandfreiem Zustand.

Die Sicherheit beeinträchtigende Störungen umgehend beseitigen.

Bestimmungsgemäße Verwendung

Dieser Schleifer ist bestimmt

- für den gewerblichen Einsatz in Industrie und Handwerk,
- zum Schleifen von Holz, Kunststoff, Farbe, Spachtelmasse und ähnlichen Werkstoffen im Trockenschliff,
- zum Einsatz mit Klett-Schleifblättern und Zubehör, das in dieser Anleitung angegeben oder vom Hersteller empfohlen wird.

Beim Schleifen von Metall entsteht Funkenflug. Darauf achten, dass keine Personen durch Funkenflug gefährdet werden.

Sicherheitshinweise für Schleifer



WARNUNG!

Lesen Sie alle Sicherheitshinweise und Anweisungen. *Versäumnisse bei der Einhaltung der Sicherheitshinweise und Anweisungen können elektrischen Schlag, Brand und/oder schwere Verletzungen zur Folge haben. Bewahren Sie alle Sicherheitshinweise und Anweisungen für die Zukunft auf.*

- **Achtung Brandgefahr! Vermeiden Sie eine Überhitzung des Schleifgutes und des Schleifers. Entleeren Sie vor Arbeitspausen stets den Staubbehälter.** Schleifstaub im Staubsack, Microfilter, Papiersack (oder im Filtersack bzw. Filter des Staubsaugers) kann sich unter ungünstigen Bedingungen, wie Funkenflug beim Schleifen von Metallen, selbst entzünden. Besondere Gefahr besteht, wenn der Schleifstaub mit Lack-, Polyurethanresten oder anderen chemischen Stoffen vermischt ist und das Schleifgut nach langem Arbeiten heiß ist.
- **Benutzen Sie das Elektrowerkzeug nicht mit beschädigtem Kabel. Berühren Sie das beschädigte Kabel nicht und ziehen Sie den Netzstecker, wenn das Kabel während des Arbeitens beschädigt wird.** Beschädigte Kabel erhöhen das Risiko eines elektrischen Schlages.
- **Verwenden Sie das Elektrowerkzeug nur für Trockenschliff.** Das Eindringen von Wasser in ein Elektrogerät erhöht das Risiko eines elektrischen Schlages.
- **Freigesetzte Stäube von Materialien wie bleihaltige Anstriche, einige Holzarten, Mineralien und Metall können eine Gefährdung der Bedienperson oder in der Nähe befindlicher Personen darstellen.** Einatmen oder Berühren dieser Stäube können zu Atemwegserkrankungen und/oder allergischen Reaktionen führen.
 - Für gute Belüftung des Arbeitsplatzes sorgen!
 - Wenn möglich, externe Staubabsaugung verwenden.
 - Es wird die Verwendung einer Atemschutzmaske mit Filterklasse P2 empfohlen.
- **Sichern Sie das Werkstück.** Ein mit Spannvorrichtungen oder Schraubstock festgehaltenes Werkstück ist sicherer gehalten als mit Ihrer Hand.
- **Halten Sie Ihren Arbeitsplatz sauber.** Materialmischungen sind besonders gefährlich. Leichtmetallstaub kann brennen oder explodieren.
- Keine Materialien bearbeiten, bei denen gesundheitsgefährdende Stoffe freigesetzt werden (z. B. Asbest).

- Niemals Leichtmetalle schleifen oder trennen, deren Magnesiumgehalt größer als 80% ist. Brandgefahr!
- Vor dem Gebrauch die richtige Montage und Befestigung der Schleifwerkzeuge überprüfen. Gerät ohne Belastung für 30 Sekunden einschalten!
- Probelauf sofort unterbrechen, wenn erhebliche Vibrationen auftreten oder andere Schäden festgestellt werden. Maschine überprüfen, um die Ursache dafür festzustellen.
- Vor dem Ablegen Elektrowerkzeug ausschalten und auslaufen lassen.
- Elektrowerkzeug nicht in einem Schraubstock festspannen.
- Netzkabel immer nach hinten vom Elektrowerkzeug wegführen.

Weitere Sicherheitshinweise

- Nur für den Außenbereich zugelassene Verlängerungskabel verwenden.
- Zur Kennzeichnung des Gerätes nur Klebschilder verwenden. Keine Löcher in das Gehäuse bohren.
- Netzspannung und Spannungsangabe auf dem Typschild muss übereinstimmen.

Geräusch und Vibration

Die Geräusch- und Schwingungswerte wurden entsprechend EN 62841 ermittelt. Der A-bewertete Geräuschpegel des Gerätes beträgt typischerweise:

	Schalldruck L_{pA} [dB(A)]	Schallleistung L_{WA} [dB(A)]
PRO XS 150-3	79	90
PRO XS 150-5	79	90
	Unsicherheit K = 3 dB	

Schwingungsgesamtwert:

	Emissionswert a_h [m/s^2]
PRO XS 150-3	5
PRO XS 150-5	5
	Unsicherheit K = 1,5 m/s^2

**WARNUNG!**

Die angegebenen Messwerte gelten für neue Geräte. Im täglichen Einsatz verändern sich Geräusch- und Schwingungswerte.

**HINWEIS**

Der in diesen Anweisungen angegebene Schwingungspegel ist entsprechend einem in EN 62841 genormten Messverfahren gemessen worden und kann für den Vergleich von Elektrowerkzeugen miteinander verwendet werden. Er eignet sich auch für eine vorläufige Einschätzung der Schwingungsbelastung. Der angegebene Schwingungspegel repräsentiert die hauptsächlichen Anwendungen des Elektrowerkzeugs. Wenn allerdings das Elektrowerkzeug für andere Anwendungen, mit abweichenden Einsatzwerkzeugen oder ungenügender Wartung eingesetzt wird, kann

der Schwingungspegel abweichen. Dies kann die Schwingungsbelastung über den gesamten Arbeitszeitraum deutlich erhöhen. Für eine genaue Abschätzung der Schwingungsbelastung sollten auch die Zeiten berücksichtigt werden, in denen das Gerät abgeschaltet ist oder zwar läuft, aber nicht tatsächlich im Einsatz ist. Dies kann die Schwingungsbelastung über den gesamten Arbeitszeitraum deutlich reduzieren.

Legen Sie zusätzliche Sicherheitsmaßnahmen zum Schutz des Bedieners vor der Wirkung von Schwingungen fest wie zum Beispiel: Wartung von Elektrowerkzeug und Einsatzwerkzeugen, Warmhalten der Hände, Organisation der Arbeitsabläufe.

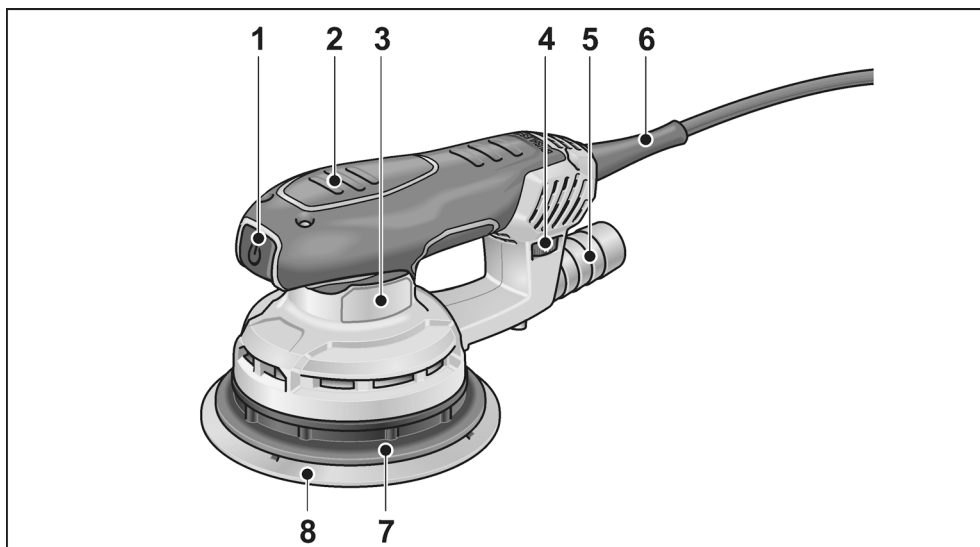
**VORSICHT!**

Bei einem Schalldruck über 85 dB(A) Gehörschutz tragen.

Technische Daten

		PRO XS 150-3	PRO XS 150-5
Gerätetyp		Exzentrerschleifer	
Spannung	V	220-240	
Leistungsaufnahme	W	400	
Schwingkreisdurchmesser	mm	3	5
Leerlaufdrehzahl	min ⁻¹	4.000-10.000	4.000-10.000
Leerlaufschwingzahl	min ⁻¹	8.000-20.000	8.000-20.000
Form der Schleifplatte		Rund	
Größe der Schleifplatte	mm	Ø 150	
Gewicht (ohne Kabel)	kg	1,4	
Schutzklasse		II/□	

Auf einen Blick



- 1** **Schalter**
zum Ein- und Ausschalten
- 2** **Isolierte Griffflächen**
- 3** **Typenschild**
- 4** **Stellrad**
zum Regeln der Schwingzahl.
- 5** **Absaugstutzen**

- 6** **Netzkabel 4,0 m mit Netzstecker**
- 7** **Schleifplatte**
- 8** **Schleifblatt**

Gebrauchsanweisung



WARNUNG!

Vor allen Arbeiten am Elektrowerkzeug den Netzstecker ziehen.

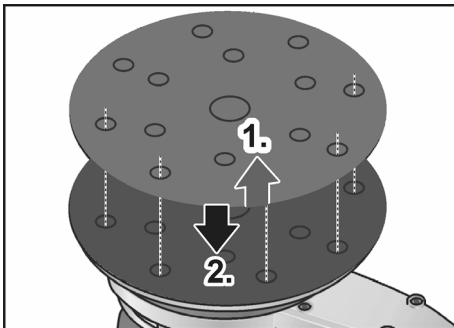
Vor der Inbetriebnahme

Elektrowerkzeug auspacken und auf Vollständigkeit der Lieferung und auf evtl. Transportschäden kontrollieren.

Schleifblatt auflegen/wechseln

Die Schleifplatte verfügt über eine Klett- haftung und ist daher ausschließlich für die Verwendung von Klett-Schleifblättern ausgelegt.

- Netzstecker ziehen.



- Verbrauchtes Schleifblatt abziehen (1.).
- Schleifplatte falls nötig von groben Verunreinigungen befreien.
- Neues Schleifblatt auflegen (2.). Lochung im Schleifblatt übereinstimmend mit den Lochungen der Schleifplatte anbringen.
- Das Schleifblatt durch leichten Druck gegen die Schleifplatte mittels Kletthaftung befestigen.

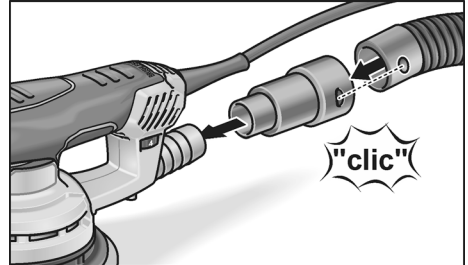
Staubabsaugung

Das Elektrowerkzeug ausschließlich mit Absaugung verwenden. Dadurch werden hohe Staubbelastungen in der Arbeitsluft und größere Verschmutzungen am Arbeitsplatz verhindert.

Der Schleifstaub wird direkt an der Abriebstelle durch die Absaugkanäle in der Schleifplatte abgesaugt.

Das Elektrowerkzeug kann mit der integrierten Eigenabsaugung oder einer angeschlossenen Absauganlage eingesetzt werden.

Fremdabsaugung mit Absauganlage



- Absaugadapter bis zum Anschlag auf den Absaugstutzen schieben.
- Absaugschlauch am Absaugadapter anschließen.
- Absaugschlauch an der Absauganlage anschließen. Bedienungsanleitung der Absauganlage beachten!



HINWEIS

Um ein Festsaugen des Geräts an der Werkstückoberfläche zu verhindern, die Saugleistung am Sauger entsprechend gering einstellen.

Schwingzahlregelung

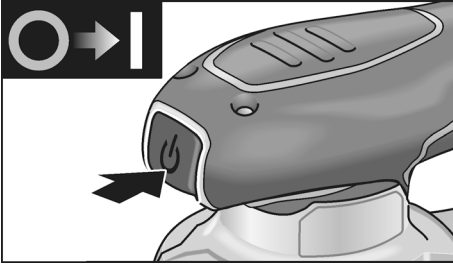


Mit dem Stellrad kann die Schwingzahl auch während des Betriebes von 1 (niedrig) bis 6 (hoch) stufenlos variiert werden.

Dadurch kann die Schleifgeschwindigkeit dem jeweiligen Werkstoff und den Arbeitsbedingungen optimal angepasst werden.

Ein- und Ausschalten

- Elektrowerkzeug durch Druck auf den Ein-/Ausschalter ein- bzw. ausschalten.



! VORSICHT!

Nach einem Stromausfall läuft das eingeschaltete Gerät wieder an.

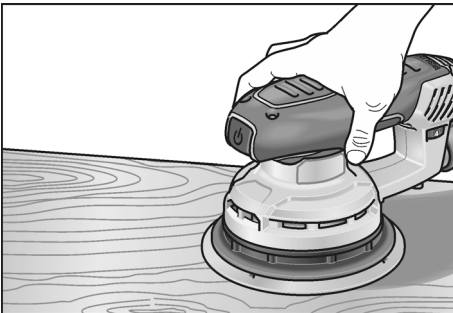
Arbeitshinweise

! WARNUNG!

Das Elektrowerkzeug nur an den isolierten Griffflächen festhalten!

! VORSICHT!

Nach dem Ausschalten läuft das Schleifwerkzeug noch kurze Zeit nach.



- Den Schleifer einschalten und mit dem gesamten Schleifblatt auf die zu bearbeitende Fläche aufsetzen.
- Mit mäßigem Druck gleichmäßig auf dem Werkstück bewegen.
- Das Schleifergebnis wird im Wesentlichen durch die Wahl des richtigen Schleifblatts, die gewählte Schwingzahl und den Anpressdruck bestimmt.
- Schleifblätter rechtzeitig erneuern.

- Eine übermäßige Erhöhung des Anpressdruckes führt nicht zu einer höheren Schleifleistung, sondern zu stärkerem Verschleiß des Elektrowerkzeuges und des Schleifmittels.

Weitere Informationen über die Produkte des Herstellers unter www.indasa-abrasives.com.

Wartung und Pflege



! WARNUNG!

Vor allen Arbeiten am Elektrowerkzeug den Netzstecker ziehen.

Reinigung

- Gerät und Lüftungsschlitze regelmäßig reinigen.
- Gehäuseinnenraum mit Motor regelmäßig durch die Lüftungsschlitze mit trockener Druckluft ausblasen.

Gehäuse



HINWEIS

Die Schrauben am Gehäuse nicht lösen. Bei Nichtbeachtung erlöschen die Garantieverpflichtungen des Herstellers.

Reparaturen

Reparaturen ausschließlich durch eine vom Hersteller autorisierte Kundendienstwerkstatt ausführen lassen.

Ersatzteile und Zubehör

Schleifblätter für verschiedene Anwendungsbereiche und weiteres Zubehör den Katalogen des Herstellers entnehmen.

Explosionszeichnungen und Ersatzteillisten finden Sie auf unserer Homepage:

www.indasa-abrasives.com

Entsorgungshinweise



WARNUNG!

Ausgediente Geräte durch Entfernen des Netzkabels unbrauchbar machen.



Nur für EU-Länder
Werfen Sie Elektrowerkzeuge
nicht in den Hausmüll!

Gemäß Europäischer Richtlinie 2012/19/EU über Elektro- und Elektronik-Altgeräte und Umsetzung in nationales Recht müssen verbrauchte Elektrowerkzeuge getrennt gesammelt und einer umweltgerechten Wiederverwertung zugeführt werden.



HINWEIS

Über Entsorgungsmöglichkeiten beim Fachhändler informieren!

CE-Konformität

Wir erklären in alleiniger Verantwortung, dass das unter „Technische Daten“ beschriebene Produkt mit folgenden Normen oder normativen Dokumenten übereinstimmt:

EN 62841 gemäß den Bestimmungen der Richtlinien 2014/30/EU, 2006/42/EG, 2011/65/EU.

Verantwortlich für technische Unterlagen:

INDASA - Indústria de Abrasivos, S.A.
Zona Industrial de Aveiro, Lote 46 P.O.
Box 3005, 3801-101 AVEIRO PORTUGAL

Maria Manuel Santos
Director

November, 2022

INDASA - Indústria de Abrasivos, S.A.
Zona Industrial de Aveiro, Lote 46 P.O.
Box 3005, 3801-101 AVEIRO PORTUGAL

Haftungsausschluss

Der Hersteller und sein Vertreter haften nicht für Schäden und entgangenen Gewinn durch Unterbrechung des Geschäftsbetriebes, die durch das Produkt oder die nicht mögliche Verwendung des Produktes verursacht wurden.

Der Hersteller und sein Vertreter haften nicht für Schäden, die durch unsachgemäße Verwendung oder in Verbindung mit Produkten anderer Hersteller verursacht wurden.

Contents

Symbols used in this manual	10
Symbols on the power tool	10
For your safety	10
Noise and vibration	11
Technical specifications	12
Overview	13
Instructions for use	14
Maintenance and care	15
Disposal information	15
CE Declaration of Conformity	16
UK Declaration of Conformity	16
Exemption from liability	16

Symbols used in this manual

WARNING!

Denotes impending danger.
Non-observance of this warning may result in death or extremely severe injuries.

CAUTION!

Denotes a possibly dangerous situation.
Non-observance of this warning may result in slight injury or damage to property.

NOTE

Denotes application tips and important information.

Symbols on the power tool



Before switching on the power tool, read the operating manual!



Protection class II (completely insulated)



Disposal information for the old machine (see page 15)!

For your safety

WARNING!

Before using the power tool, please read and follow:

- these operating instructions,
- the "General safety instructions" on the handling of power tools in the enclosed booklet (leaflet-no.: 315.915),
- the currently valid site rules and the regulations for the prevention of accidents.

This power tool is state of the art and has been constructed in accordance with the acknowledged safety regulations. Nevertheless, when in use, the power tool may be a danger to life and limb of the user or a third party, or the power tool or other property may be damaged.

The power tool may be operated only if it is

- as intended,
 - in perfect working order.
- Faults which impair safety must be repaired immediately.

Intended use

This sander is designed

- for commercial use in industry and trade,
- for sanding wood, plastic, paint, filler and similar materials using the dry sanding process,
- for use with Velcro sanding sheet and accessories which are indicated in these instructions or which are recommended by the manufacturer.

When metal is being ground, flying sparks occur. Ensure that nobody can be endangered by flying sparks.

Safety instructions for sander

WARNING!

Read all safety instructions and other instructions. Failure to observe the safety instructions and other instructions may result in an electric shock, fire and/or serious injuries. **Keep all safety instructions and other instructions in a safe place for the future.**

- **Attention Risk of fire! Avoid overheating the material to be ground and the grinder. Always empty the dust container before taking breaks from work.**

Grinding dust in the dust sack, microfilter, paper sack (or in the filter sack or filter of the dust extractor) may self-ignite under unfavourable conditions, e.g. caused by flying sparks when grinding metals. It is particularly hazardous if the grinding dust is mixed with paint or polyurethane residue or other chemical substances and if the material is ground for a long time until hot.

- **Do not use the electric power tool if it has a damaged power cord. Do not touch the damaged power cord and pull out the mains plug if the power cord is damaged during work.**
Damaged power cords increase the risk of an electric shock.
- **Use the electric power tool for dry sanding only.** If water penetrates the electric power tool, there is an increased risk of electric shock.
- **Dust released from materials, such as lead paints, some types of wood, minerals and metal, may be hazardous to the operator or people in the vicinity.**
Inhaling or touching these dusts may result in respiratory diseases and/or allergic reactions.
 - Ensure the work place is well ventilated!
 - If possible, use external dust extraction.
 - It is recommended to wear a respirator mask belonging to filter class P2.
- **Secure the workpiece.**
A workpiece is held more securely in a clamping device or vice than by hand.
- **Keep the workplace clean.**
Material mixtures are especially dangerous. Light metal dust may burn or explode.
- Do not work on materials which release hazardous substances (e.g. asbestos).
- Never grind or cut light metals which have a magnesium content greater than 80%.
Risk of fire!
- Before using the machine, check that the grinding tools have been installed and secured correctly. Switch on the power tool at no load for 30 seconds!

- Interrupt the test run immediately if violent vibrations occur or other damage is established. Check the machine to determine the cause.
- Before putting down the power tool, switch it off and wait until it comes to a standstill.
- Do not clamp the power tool in a vice.
- Always lay the power cord to the rear away from the electric power tool.

Additional safety instructions

- Use only extension cables permitted for outdoor use.
- Identify the power tool with stickers only. Do not drill any holes into the housing.
- The mains voltage and the voltage specifications on the rating plate must correspond.

Noise and vibration

The noise and vibration values have been determined in accordance with EN 62841. The A evaluated noise level of the power tool is typically:

	Sound pressure L_{pA} [dB(A)]	Sound power L_{WA} [dB(A)]
PRO XS 150-3	79	90
PRO XS 150-5	79	90
	Uncertainty K = 3 dB	

Total vibration value:

	Emission value a_h [m/s^2]
PRO XS 150-3	5
PRO XS 150-5	5
	Uncertainty K = 1.5 m/s^2



WARNING!

The indicated measurements refer to new power tools. Daily use causes the noise and vibration values to change.

i NOTE

The vibration emission level given in this information sheet has been measured in accordance with a standardised test given in EN 62841 and may be used to compare one tool with another. It may be used for a preliminary assessment of exposure. The declared vibration emission level represents the main applications of the tool. However if the tool is used for different applications, with different accessories or poorly maintained, the vibration emission may differ. This may significantly increase the exposure level over the total working period. However if the tool is used for different applications, with different accessories or poorly

maintained, the vibration emission may differ. This may significantly decrease the exposure level over the total working period.

Identify additional safety measures to protect the operator from the effects of vibration such as: maintain the tool and the accessories, keep the hands warm, organisation of work patterns.

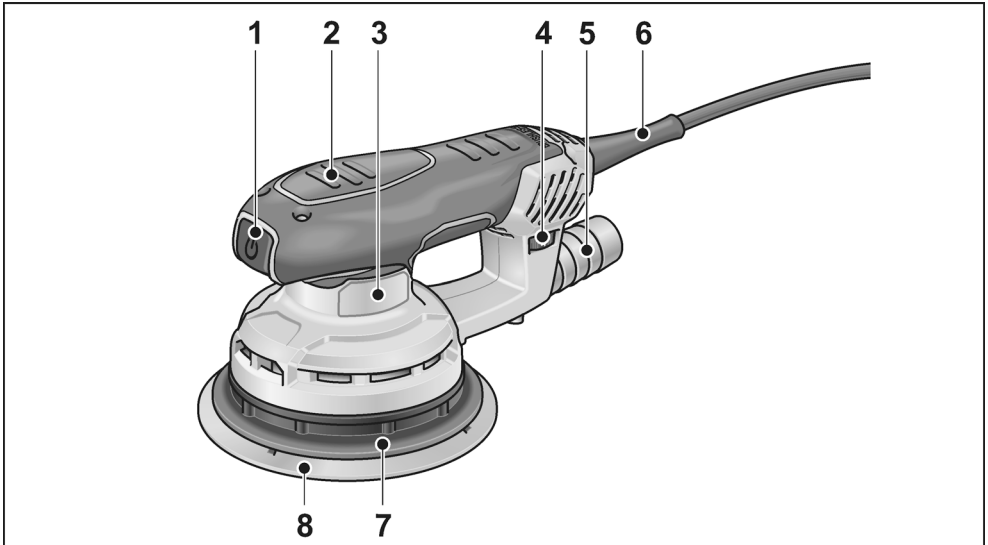
**CAUTION!**

Wear ear protection at a sound pressure above 85 dB(A).

Technical specifications

		PRO XS 150-3	PRO XS 150-5
Machine type		Random-orbit sander	
Voltage	V	220-240	
Power input	W	400	
Oscillating circuit diameter	mm	3	5
Idling speed	min ⁻¹	4,000–10,000	4,000–10,000
No-load number of oscillations	min ⁻¹	8,000–20,000	8,000–20,000
Shape of the sanding plate		Round	
Size of the sanding plate	mm	Ø 150	
Weight (without power cord)	kg	1.4	
Protection class		II/□	

Overview



- | | | | |
|----------|--|----------|-----------------------------------|
| 1 | Switch
switches the power tool on and off | 6 | 4.0 m power cord with plug |
| 2 | Insulated grip surfaces | 7 | Sanding plate |
| 3 | Rating plate | 8 | Sanding sheet |
| 4 | Adjusting wheel
for controlling the number
of oscillations. | | |
| 5 | Extraction nozzle | | |

Instructions for use

WARNING!

Before performing any work on the electric power tool, pull out the mains plug.

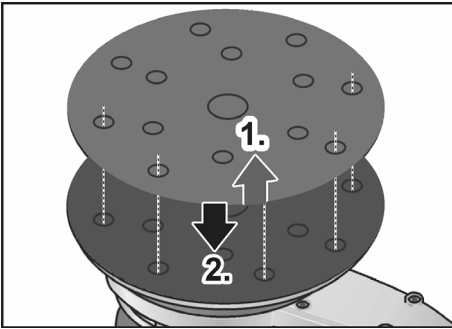
Before switching on the power tool

Unpack the electric power tool and check that no parts are missing or damaged.

Attaching/changing the sanding sheet

The sanding plate has Velcro fasteners and is therefore designed exclusively for use with Velcro sanding sheet.

- Pull out the mains plug.



- Remove used sanding sheet (1.).
- Remove any coarse debris from the sanding plate.
- Attach new sanding sheet (2.). Align the holes in the sanding sheet with the holes in the sanding plate.
- Attach the sanding sheet by gently pressing it against the Velcro fasteners on the sanding plate.

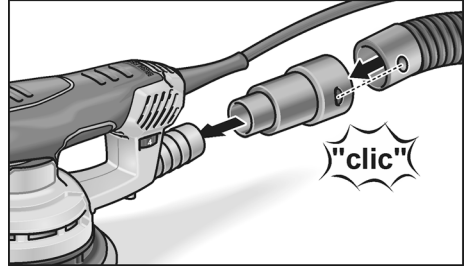
Dust extractor

Use the electric power tool only with an extractor. This will prevent high dust loads in the working air and coarse debris at the workplace.

The grinding dust is extracted directly from the point of abrasion through the extraction channels in the sanding plate.

The electric power tool can be used with the integrated extractor or with a connected extraction system.

Using an external extraction system



- Push extraction adapter all the way onto the extraction nozzle.
- Connect extraction hose to the extraction adapter.
- Connect extraction hose to the dust extraction system. Follow the operating instructions for the dust extraction system!

NOTE

To prevent the power tool from sticking to the surface of the workpiece, set the suction power on the extractor to a correspondingly low level.

Number of oscillations control

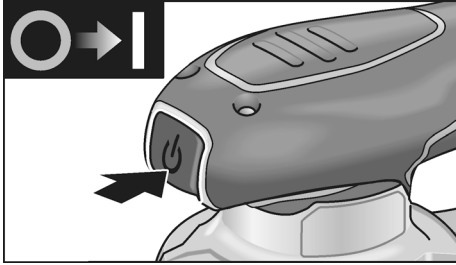


The thumb wheel can be used to steplessly vary the number of oscillations from 1 (low) to 6 (high) even while the power tool is running.

As a result, the grinding speed can be optimally adjusted to the particularly material and the working conditions.

Switching on and off

- Switch power tool on or off by pressing on/off switch.



CAUTION!

Following a power failure, the switched-on power tool will start running again.

Operating instructions



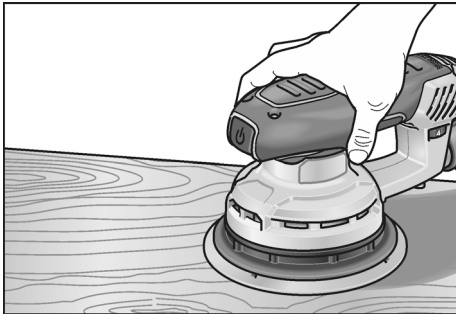
WARNING!

Hold the electric power tool by the insulated grip surfaces only!



CAUTION!

When the power tool is switched off, the grinding tool continues running briefly.



- Switch on the sander and place the whole sanding sheet on the surface to be processed.
- Applying moderate pressure, move the sander evenly over the workpiece.
- The sanding result is determined primarily by the selection of the correct sanding sheet, the selected number of oscillations and the contact pressure.
- Replace sanding sheets in good time.

- An excessive increase in the contact pressure will not increase the grinding performance, but will increase the wear on the electric power tool and the sanding tool.

For further information on the manufacturer's products go to www.indasa-abrasives.com.

Maintenance and care



WARNING!

Before performing any work on the electric power tool, pull out the mains plug.

Cleaning

- Regularly clean the power tool and ventilation slots.
- Using dry compressed air, regularly blow out the housing interior and motor through the ventilation slots.

Housing



NOTE

Do not loosen the screws on the housing. Non-compliance will deem the guarantee obligations of the manufacturer null and void.

Repairs

Repairs may be carried out by an authorised customer service centre only.

Spare parts and accessories

Sanding sheets for different application areas and other accessories can be found in the manufacturer's catalogues.

Exploded drawings and spare-part lists can be found on our homepage:

www.indasa-abrasives.com

Disposal information



WARNING!

Render redundant power tools unusable by removing the power cord.



EU countries only

Do not throw electric power tools into the household waste!

In accordance with the European Directive 2012/19/EU on Waste Electrical and Electronic Equipment and transposition into national law used electric power tools must be collected

separately and recycled in an environmentally friendly manner.

i **NOTE**

Please ask your dealer about disposal options!

CE Declaration of Conformity

We declare under our sole responsibility that the product described under "Technical specifications" conforms to the following standards or normative documents:

EN 62841 in accordance with the regulations of the directives 2014/30/EU, 2006/42/EC, 2011/65/EU.

Responsible for technical documents:
INDASA - Indústria de Abrasivos, S.A.
Zona Industrial de Aveiro, Lote 46 P.O.
Box 3005, 3801-101 AVEIRO PORTUGAL



Maria Manuel Santos
Director

November, 2022
INDASA - Indústria de Abrasivos, S.A.
Zona Industrial de Aveiro, Lote 46 P.O.
Box 3005, 3801-101 AVEIRO PORTUGAL

UK CA Declaration of Conformity

We as the manufacturer: **INDASA - Indústria de Abrasivos, S.A.**,
Business address: **Zona Industrial de Aveiro, Lote 46 P.O.**
Box 3005, 3801-101 AVEIRO PORTUGAL
declare under our sole responsibility, that the product(s) described under „Technical specifications“ fulfills all the relevant provisions of **The Supply of Machinery (Safety) Regulations** S.I. 2008/1597 and also fulfills all the relevant provisions of the following UK Regulations: **Electromagnetic Compatibility Regulations** S.I. 2016/1091, **The Restriction of the Use of Certain Hazardous Substances in Electrical and**

Electronic Equipment Regulations

S.I. 2012/3032 and are manufactured in accordance with the following designated Standards: **BS EN 62841-1:2015, BS EN 62841-2-4:2014, BS EN 55014-1:2017, BS EN 55014-2:2015, BS EN 61000-3-2:2014, BS EN 61000-3-3:2013**

Place of declaration: **Aveiro, Portugal.**

Responsible person: **Maria Manuel Santos, Director**

Contact details for Great Britain:
INDASA ABRASIVES (UK), LTD.
Viking Works
Greenstead Road, Essex, CO1 2ST,
Colchester
United Kingdom



Maria Manuel Santos
Director

November, 2022
INDASA - Indústria de Abrasivos, S.A.
Zona Industrial de Aveiro, Lote 46 P.O.
Box 3005, 3801-101 AVEIRO PORTUGAL

Exemption from liability

The manufacturer and his representative are not liable for any damage and lost profit due to interruption in business caused by the product or by an unusable product.

The manufacturer and his representative are not liable for any damage which was caused by improper use of the power tool or by use of the power tool with products from other manufacturers.

Table des matières

Symboles utilisés	17
Symboles apposés sur l'appareil	17
Pour votre sécurité	17
Bruit et vibrations	19
Données techniques	19
Vue d'ensemble	20
Instructions d'utilisation	21
Maintenance et nettoyage	22
Consignes pour la mise au rebut	23
Conformité C E	23
Exclusion de responsabilité	23

Symboles utilisés



AVERTISSEMENT !

Ce symbole prévient d'un danger imminent ; le non-respect des consignes qui le suivent s'accompagne d'un danger de mort ou de blessures très graves.



PRUDENCE !

Ce symbole désigne une situation potentiellement dangereuse. Si vous ne respectez pas cette consigne, vous risquez de vous blesser ou de causer des dégâts matériels.



REMARQUE

Ce symbole vous donne des conseils d'utilisation et des informations importantes.

Symboles apposés sur l'appareil



Avant la mise en service, veuillez lire la notice d'instructions !



Classe de protection II (complètement isolé)



Consignes pour la mise au rebut de l'ancien appareil (voir page 23) !

Pour votre sécurité



AVERTISSEMENT !

Avant d'utiliser cet appareil électrique, veuillez lire ces instructions et agir en les respectant :

- la présente notice d'utilisation,
- les « Consignes générales de sécurité » régissant l'emploi des appareils électriques et réunies dans le fascicule ci-joint (référence : 315.915),
- les règles et prescriptions préventives des accidents applicables sur le lieu de mise en œuvre.

Cet appareil électrique a été construit en l'état de la technique et des règles techniques de sécurité reconnues.

Toutefois, de son emploi peut émaner un danger de mort et un risque de blessures graves pour l'utilisateur ou les tiers, ou un risque d'endommager la machine elle-même ou d'autres objets de valeur.

Il ne faut utiliser cet appareil électrique

- qu'à des fins conformes à l'usage prévu,
- dans un état technique et de sécurité parfait.

Supprimez immédiatement tout dérangement susceptible de compromettre la sécurité.

Conformité d'utilisation

Cette ponceuse est destinée

- aux utilisations professionnelles dans l'industrie et l'artisanat,
- Pour poncer à sec le bois, le plastique, la peinture, le mastic et des matériaux similaires,
- Pour travailler avec des disques abrasifs auto-agrippants et les accessoires indiqués dans la présente notice ou recommandés par le fabricant.

Le ponçage de métaux engendre des étincelles. Veillez à ce que personne ne puisse être menacé par la projection d'étincelles.

Consignes de sécurité pour ponceuses

AVERTISSEMENT !

Veillez lire toutes les consignes de sécurité et instructions. Si les consignes d'avertissement et instructions ne sont pas correctement respectées, cela engendre un risque d'électrocution, d'incendie et / ou de blessures graves. **Veillez conserver toutes les consignes de sécurité et instructions dans un endroit sûr pour pouvoir les consulter ultérieurement.**

- **Attention, risque d'incendie !**
Évitez que la surface poncée et la ponceuse ne surchauffent.
Avant d'effectuer des pauses de travail, videz toujours le réservoir à poussière.
En raison des étincelles qu'engendre le ponçage des métaux, la poussière de ponçage présente dans le sac à poussière, sur le microfiltre, le sac en papier (ou dans le sac filtrant et / ou le filtre de l'aspirateur) risque de prendre feu dans des conditions défavorables.
Si la poussière de ponçage est mélangée à des résidus de peinture, de polyuréthane ou à d'autres substances, et si la pièce poncée est très chaude après un long ponçage, cela crée un risque particulier.
- **N'utilisez pas l'outil électrique si son câble d'alimentation est endommagé. Ne touchez pas le câble abîmé et débranchez la fiche mâle de la prise de courant si le câble a été endommagé pendant les travaux.**
Les câbles d'alimentation endommagés accroissent le risque d'électrocution.
- **N'utilisez cet outil électrique que pour le ponçage à sec uniquement.**
La pénétration d'eau dans un appareil électrique accroît le risque d'électrocution.
- **Les poussières de certains matériaux poncés (peintures au plomb, certaines essences de bois, minéraux ou métaux) peuvent exposer l'utilisateur ou des personnes proches de lui à des risques.**
L'inhalation ou le fait de toucher ces poussières peuvent provoquer des maladies des voies respiratoires et / ou des réactions allergiques.

- Veillez à ce que l'aération du poste de travail soit suffisante !
 - Si possible, utilisez un système externe d'aspiration de la poussière.
 - Il est recommandé d'utiliser un masque de protection respiratoire avec filtre de classe P2.
 - **Sécurisez la pièce.** Une pièce retenue au moyen de dispositifs de serrage ou d'un étoupe est plus sûrement qu'avec la main.
 - **Maintenez votre poste de travail propre.** Les mélanges de matières sont particulièrement dangereux. La poussière de métal léger peut brûler ou exploser.
 - Ne travaillez sur aucun matériau susceptible de dégager des substances dangereuses pour la santé (amiante par exemple).
 - Ne poncez et ne sectionnez jamais de matériaux dont la teneur en magnésium dépasse 80%. Risque d'incendie !
 - Avant l'utilisation, vérifiez que les outils de meulage ont été correctement montés et fixés. Enclenchez l'appareil et laissez-le tourner hors charge pendant 30 secondes.
 - Interrompez immédiatement l'essai de marche si des vibrations considérables ou d'autres dommages apparaissent. Vérifiez la machine pour déterminer la cause de cette anomalie.
 - Avant de déposer l'appareil électrique sur une surface, éteignez-le et attendez qu'il ait fini de ralentir.
 - Ne serrez jamais l'appareil électrique dans un étoupe.
 - Le cordon de secteur doit toujours s'éloigner par l'arrière de l'outil électrique.
- ### Autres consignes de sécurité
- N'utilisez que des câbles prolongateurs homologués pour servir à l'extérieur.
 - Pour marquer l'appareil, n'utilisez que des étiquettes autocollantes.
Ne percez jamais de trous dans le corps de l'appareil.
 - La tension du secteur et celle indiquée sur la plaque signalétique doivent concorder.

Bruit et vibrations

Les niveaux de bruits et vibrations ont été déterminés conformément à EN 62841.

Le niveau de bruit évalué en décibels (A) s'élève typiquement à :

	Pression acoustique L_{pA} [dB(A)]	Puissance sonore L_{WA} [dB(A)]
PRO XS 150-3	79	90
PRO XS 150-5	79	90
	Marge d'incertitude $K = 3$ dB	

Valeur totale des vibrations :

	Valeur émissive a_h [m/s^2]
PRO XS 150-3	5
PRO XS 150-5	5
	Marge d'incertitude $K = 1,5$ m/s^2



AVERTISSEMENT !

Les valeurs de mesure indiquées s'appliquent aux appareils neufs.
Pendant la mise en œuvre quotidienne, les valeurs de bruit et de vibrations varient.



REMARQUE

Le niveau de vibrations indiqué dans ces instructions a été mesuré selon un procédé

standardisé dans la norme EN 62841, et peut servir à comparer les outils électroportatifs entre eux. Ce procédé convient également pour estimer provisoirement la contrainte en vibrations. Le niveau de vibrations indiqué se réfère aux principales applications de l'outil électrique. Le niveau de vibrations représente les principales formes d'utilisation de l'outil électrique. Si toutefois ce dernier est utilisé à d'autres fins, avec des outils montés différents ou s'il ne subit qu'une maintenance insuffisante, le niveau de vibrations pourra dévier de ce qui est indiqué.

Cela peut accroître nettement la contrainte en vibrations sur l'ensemble de la période de travail.

Pour une estimation précise de la contrainte en vibrations, il faudrait également tenir compte des temps au cours desquels l'appareil est éteint ou bien de ceux au cours desquels il tourne certes, mais que l'utilisateur ne s'en sert pas. Cela peut réduire nettement la contrainte en vibrations sur l'ensemble de la période de travail.

Pour protéger l'utilisateur contre les effets des vibrations, définissez des mesures de sécurité supplémentaires, dont par exemple : Maintenance de l'outil électrique et des outils installés, maintien des mains au chaud, organisation des séquences de travail.



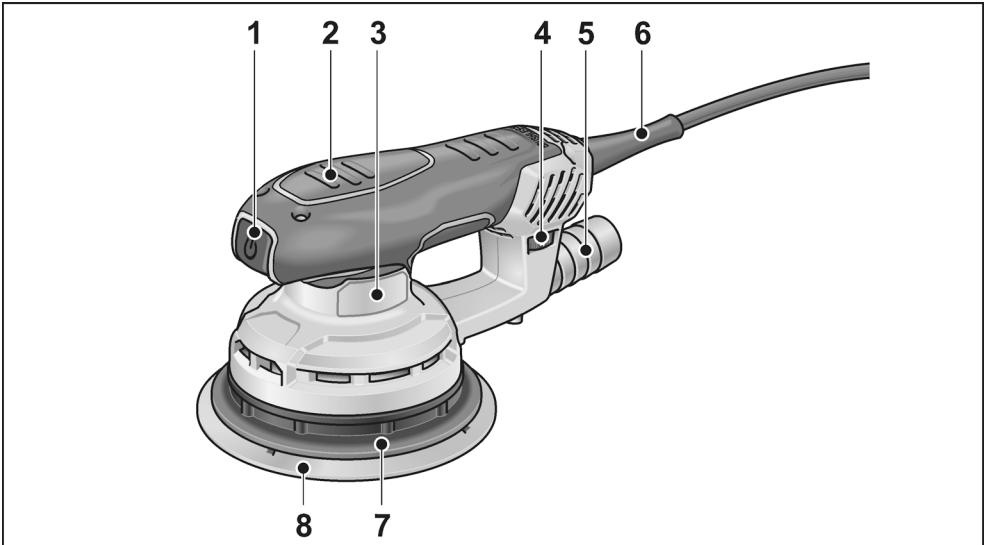
PRUDENCE !

Lorsque la pression acoustique dépasse 85 dB(A), veuillez porter un casque antibruit.

Données techniques

		PRO XS 150-3	PRO XS 150-5
Type d'appareil		Ponceuse à excentrique	
La tension	V	220-240	
Puissance absorbée	W	400	
Diamètre du cercle oscillant	mm	3	5
Vitesse de marche à vide	min^{-1}	4.000-10.000	4.000-10.000
Vibrations en marche à vide	min^{-1}	8.000-20.000	8.000-20.000
Remplacement de la plaque de ponçage		ronde	
Taille de la plaque de ponçage	mm	Ø 150	
Poids (sans le cordon)	kg	1,4	
Classe de protection		II/□	

Vue d'ensemble



- | | | | |
|---|--|---|---|
| 1 | Interrupteur
pour allumer et éteindre l'appareil | 6 | Cordon d'alimentation électrique
de 4,0 m, terminé par une fiche mâle |
| 2 | Surfaces de préhension isolées | 7 | Plaque de ponçage |
| 3 | Plaque signalétique | 8 | Disque abrasif |
| 4 | Molette
pour ajuster le nombre de vibrations. | | |
| 5 | Embout d'aspiration | | |

Instructions d'utilisation



AVERTISSEMENT !

Avant d'effectuer tous travaux sur l'outil électrique, débranchez sa fiche mâle de la prise de courant.

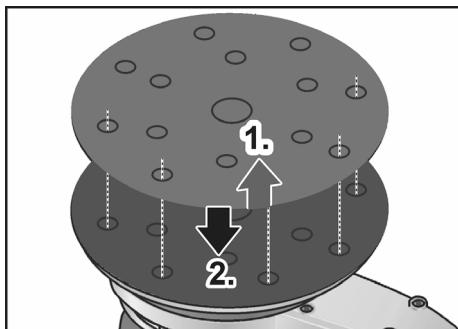
Avant la mise en service

Déballiez l'outil électrique puis vérifiez que la livraison est au complet et l'absence de dégâts survenus en cours de transport.

Poser / changer le disque abrasif

La plaque de ponçage dispose d'une fixation auto-agrippante et a donc été exclusivement conçue pour utiliser des feuilles abrasives auto-agrippant.

- Débranchez la fiche mâle de la prise de courant.



- Retirez le disque abrasif usagé (1.).
- Si nécessaire, débarrassez le plateau ponçage des impuretés grossières.
- Montez un disque abrasif neuf (2.). Fixez le disque abrasif en veillant à ce que ses perforations concordent exactement avec celles de la plaque de ponçage.
- Imprimez une légère pression sur le disque abrasif pour le plaquer légèrement contre la fixation auto-agrippante sur le plateau de ponçage.

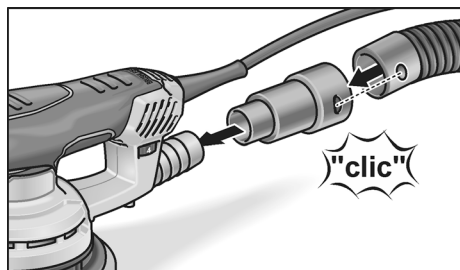
Aspiration de poussière

N'utilisez cet outil électrique qu'exclusivement en association avec un système d'aspiration. Ceci empêche de polluer l'air du lieu de travail avec de fortes concentrations de poussière, et empêche l'apparition de salissures importantes au poste de travail.

La poussière de ponçage est directement aspirée au point d'abrasion, via les conduits d'aspiration ménagés dans la plaque de ponçage de ponçage.

Il est possible de mettre l'outil électrique en œuvre avec le dispositif d'aspiration intégré, ou avec une installation d'aspiration raccordé.

Aspiration tierce avec une installation d'aspiration



- Enfoncez l'adaptateur d'aspiration jusqu'à la butée sur l'embout d'aspiration.
- Raccordez le flexible d'aspiration à l'adaptateur d'aspiration.
- Raccordez le flexible d'aspiration à l'installation d'aspiration. Respectez la notice d'instructions accompagnant l'installation d'aspiration.



REMARQUE

Pour empêcher que l'appareil ne fasse ventouse à la surface de la pièce, réglez la puissance de l'aspirateur sur une valeur réduite en conséquence.

Réglage du nombre de vibrations

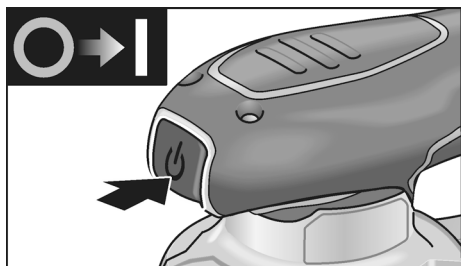


La molette permet de modifier en continu la vitesse de vibration pendant le travail, entre le chiffre 1 (faibles vibrations) et 6 (vibrations élevées).

Ceci permet d'adapter de façon optimale la vitesse de ponçage au matériau respectif à traiter et aux conditions de travail.

Allumage et extinction

- Appuyez sur le bouton marche/arrêt pour allumer ou éteindre l'outil électrique.



PRUDENCE !

Après une coupure de courant, l'appareil redémarre tout seul s'il se trouvait encore en position enclenchée.

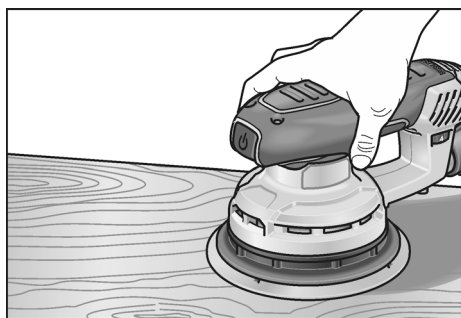
Consignes de travail

AVERTISSEMENT !

Ne saisissez l'appareil électrique que par les surfaces isolées de sa poignée.

PRUDENCE !

Après que vous avez éteint l'appareil, l'outil de meulage continue de tourner brièvement.



- Allumez la ponceuse puis posez l'ensemble du disque à poncer sur la surface à usiner.
- En exerçant une pression modérée, déplacez le disque uniformément sur la pièce.

- Le résultat de ponçage dépend essentiellement du choix du disque de ponçage correct, du nombre de vibrations choisi et de la pression d'applique.
- Changez les disques abrasifs à temps.
- Un accroissement excessif de la pression d'applique n'accroît pas le rendement de ponçage mais use au contraire de façon accrue l'outil électrique et l'abrasif.

Vous trouverez des informations avancées sur les produits du fabricant à l'adresse www.indasa-abrasives.com.

Maintenance et nettoyage

AVERTISSEMENT !

Avant d'effectuer tous travaux sur l'outil électrique, débranchez sa fiche mâle de la prise de courant.

Nettoyage

- Nettoyez régulièrement l'appareil et les ouïes de ventilation.
- Nettoyez régulièrement l'intérieur du carter moteur en injectant de l'air comprimé sec par les ouïes d'aération.

Carter

REMARQUE

Ne desserrez pas les vis situées contre le carter. En cas de non-respect de cette consigne, le fabricant déclinera toute obligation au titre du recours en garantie.

Réparations

Ne confiez les réparations qu'à un atelier de SAV agréé par le fabricant.

Pièces de rechange et accessoires

Reportez-vous aux catalogues du fabricant pour découvrir les feuilles abrasives adaptés aux différents domaines d'application et d'autres accessoires.

Vous trouverez des vues éclatées et des listes de pièces de rechange sur notre site Web : www.indasa-abrasives.com

Consignes pour la mise au rebut



AVERTISSEMENT !

Lorsque les appareils ont fini de servir, enlevez leur cordon d'alimentation électrique pour les rendre inutilisables.



Pays de l'UE uniquement
Ne mettez pas les outils électriques à la poubelle des déchets domestiques !

Conformément à la directive européenne 2012/19/UE visant les appareils électriques et électroniques usagés, et à sa transposition en droit national, les outils électriques ne servant plus devront être collectés séparément et introduits dans un circuit de recyclage respectueux de l'environnement.



REMARQUE

Pour connaître les possibilités de mise au rebut, veuillez consulter votre revendeur spécialisé.

Conformité CE

Nous déclarons sous notre responsabilité exclusive que le produit décrit à la rubrique « Données techniques » se conforme aux normes ou aux documents normatifs suivants :

EN 62841 conformément aux dispositions énoncées dans les directives 2014/30/UE, 2006/42/CE, 2011/65/UE.

Responsables de la documentation technique :
INDASA - Indústria de Abrasivos, S.A.
Zona Industrial de Aveiro, Lote 46 P.O.
Box 3005, 3801-101 AVEIRO PORTUGAL

Maria Manuel Santos
Director

November, 2022
INDASA - Indústria de Abrasivos, S.A.
Zona Industrial de Aveiro, Lote 46 P.O.
Box 3005, 3801-101 AVEIRO PORTUGAL

Exclusion de responsabilité

Le fabricant et son représentant ne pourront être tenus responsables des dommages et du bénéfice perdu en raison d'une interruption du fonctionnement de l'affaire, provoqués par le produit ou par l'impossibilité de l'utiliser.

Le fabricant et son représentant ne pourront être tenus responsables des dommages provoqués par une utilisation inexperte du produit ou par son utilisation en association avec les produits d'autres fabricants.

Indice

Simboli utilizzati	24
Simboli sull'apparecchio	24
Per la vostra sicurezza	24
Rumore e vibrazione	25
Dati tecnici	26
Guida rapida	27
Istruzioni per l'uso	28
Manutenzione e cura	29
Istruzioni per la rottamazione e lo smaltimento	30
Conformità C E	30
Esclusione della responsabilità	30

Simboli utilizzati

PERICOLO!

Indica un pericolo imminente. In caso d'inosservanza dell'avvertenza, pericolo di morte o di ferite gravi.

PRUDENZA!

Indica una situazione eventualmente pericolosa. In caso d'inosservanza dell'avviso, pericolo di ferite o danni materiali.

AVVISO

Indica consigli per l'impiego ed informazioni importanti.

Simboli sull'apparecchio



Prima della messa in funzione leggere le istruzioni per l'uso!



Classe di protezione II (isolato completamente)



Avviso per la rottamazione dell'apparecchio dimesso (vedi pagina 30)!

Per la vostra sicurezza

PERICOLO!

Leggere prima di usare l'elettrotensile ed agire conformemente:

- queste istruzioni per l'uso,
- le «Istruzioni di sicurezza generali» per l'uso di elettrotensili, nell'accluso fascicolo (Scritti N°: 315.915),
- le regole e le norme per la prevenzione degli infortuni vigenti nel luogo d'impiego.

Questo elettrotensile è costruito secondo lo stato dell'arte e le regole tecniche di sicurezza riconosciute. Tuttavia nel suo impiego possono derivare pericoli per l'incolumità e la vita dell'utilizzatore e di altri terzi, nonché danni alla macchina o ad altri beni materiali. Usare l'elettrotensile solo

- per l'uso regolare previsto,
- in perfetto stato tecnico di sicurezza.

Eliminare immediatamente i guasti che pregiudicano la sicurezza.

Uso regolare

Questa levigatrice è prevista

- per l'impiego professionale nell'industria e nell'artigianato,
- per levigare a secco legno, plastica, vernice, filler e materiali simili,
- per l'impiego con fogli abrasivi Velcro ed accessori indicati in questo libretto di istruzioni per l'uso o consigliati dal produttore.

Nella levigatura del metallo si sviluppano scintille volanti.

Provvedere affinché le scintille volanti non creino pericolo per le persone.

Avvertenze di sicurezza per levigatrici

PERICOLO!

Leggere tutte le avvertenze di sicurezza e le istruzioni. Omissioni nel rispetto delle avvertenze di sicurezza e delle istruzioni possono comportare scosse elettriche, incendio e/o lesioni gravi. **Conservare per l'uso futuro tutte le avvertenze di sicurezza ed istruzioni.**

- **Attenzione, pericolo d'incendio!**
Evitare il surriscaldamento del materiale levigato e della levigatrice.

Prima delle pause di lavoro vuotare sempre il contenitore della polvere.

La polvere di abrasione nel sacco polvere, microfiltro, sacchetto di carta (oppure nel sacco del filtro o nel filtro dell'aspirapolvere) in condizioni sfavorevoli, come in presenza di scintille volanti nella rettifica di metalli, può incendiarsi.

Particolare pericolo sussiste se la polvere di abrasione è mescolata con residui di vernice, di poliuretano o con altre sostanze chimiche e, dopo un lungo lavoro, il materiale levigato è surriscaldato.

- **Non usare l'elettrotensile se il cavo è danneggiato. Non toccare il cavo danneggiato e, se il cavo subisce danni durante il lavoro, estrarre la spina di rete.**
Il cavo danneggiato aumenta il rischio di una scossa elettrica.

- **Usare l'elettrotensile solo per l'abrasione a secco.** La penetrazione di acqua in un elettrotensile aumenta il rischio di una scossa elettrica.

- **Lo sviluppo di polvere da materiali, come vernici contenenti piombo, alcuni tipi di legno, minerali e metalli può rappresentare un pericolo per l'operatore o per le persone che si trovano nelle vicinanze.**

La respirazione oppure il contatto con queste polveri possono causare malattie delle vie respiratorie e/o reazioni allergiche.

- Provvedere ad una buona ventilazione del posto di lavoro!
- Se possibile, utilizzare un'aspirazione delle polveri esterna.
- Si raccomanda l'impiego di una maschera di respirazione con classe di filtro P2.

- **Bloccare il pezzo da lavorare.**
Un pezzo da lavorare fissato saldamente in un dispositivo di bloccaggio oppure in una morsa è tenuto con sicurezza maggiore che con la sola mano.
- **Mantenere pulito il proprio posto di lavoro.** I miscugli di materiale sono molto pericolosi. La polvere di metalli leggeri può incendiarsi o esplodere.

- Non lavorare materiali, che nella lavorazione liberano sostanze nocive alla salute (ad es. amianto).
- Non rettificare, né troncare mai metalli leggeri, il cui contenuto di magnesio sia superiore all' 80%. Pericolo d'incendio!
- Prima dell'uso controllare il corretto montaggio ed il fissaggio degli utensili da rettifica. Accendere l'apparecchio senza carico per 30 secondi!
- Interrompere immediatamente questa prova di funzionamento se si manifestano vibrazioni notevoli o si accertano altri danni. Controllare la macchina per accertare la causa.
- Prima di deporre l'elettrotensile, spegnerlo ed attendere che sia fermo.
- Non bloccare mai l'elettrotensile in una morsa.
- Passare sempre il cavo di alimentazione dall'elettrotensile verso dietro.

Ulteriori avvertenze di sicurezza

- Utilizzare solo il cavo di prolunga omologato per l'uso esterno.
- Per contraddistinguere l'apparecchio usare solo targhette adesive. Non praticare fori nella carcassa.
- La tensione di rete e l'indicazione di tensione sulla targhetta d'identificazione devono coincidere.

Rumore e vibrazione

I valori di rumore e vibrazione sono stati rilevati secondo EN 62841.

Il livello di rumore stimato A dell'apparecchio è tipicamente:

	Pressione acustica L_{pA} [dB(A)]	Potenza acustica L_{WA} [dB(A)]
PRO XS 150-3	79	90
PRO XS 150-5	79	90
	Insicurezza K = 3 dB	

Valore totale di vibrazione:

	Valore di emissione a_h [m/s^2]
PRO XS 150-3	5
PRO XS 150-5	5
	Insicurezza K = 1,5 m/s^2

PERICOLO!

I valori di misura indicati sono validi solo per apparecchi nuovi. Nell'impiego quotidiano i valori di rumore e vibrazione cambiano.

AVVISO

Il livello di vibrazioni indicato in queste istruzioni è stato misurato conformemente ad un procedimento di misura standardizzato in EN 62841 e può essere utilizzato per il confronto tra elettrotensili. Esso è idoneo anche per una valutazione temporanea della sollecitazione da vibrazioni. Il livello di vibrazioni indicato rappresenta gli impieghi principali dell'elettrotensile.

Se tuttavia l'elettrotensile viene impiegato per altri usi, con diverso utensile montato o manutenzione insufficiente, il livello di vibrazioni può differire. Questo può aumentare notevolmente la sollecitazione da vibrazioni per tutta la durata del lavoro. Per un'esatta stima della sollecitazione da vibrazioni si devono considerare anche i tempi, nei quali l'apparecchio è spento oppure è in funzione, ma non è effettivamente impiegato. Questo può ridurre notevolmente la sollecitazione da vibrazioni per tutto il periodo di lavoro.

Per proteggere l'operatore dall'effetto delle vibrazioni, stabilire misure di sicurezza aggiuntive, come ad esempio: manutenzione dell'elettrotensile e degli utensili impiegati, riscaldamento delle mani, organizzazione delle procedure di lavoro.

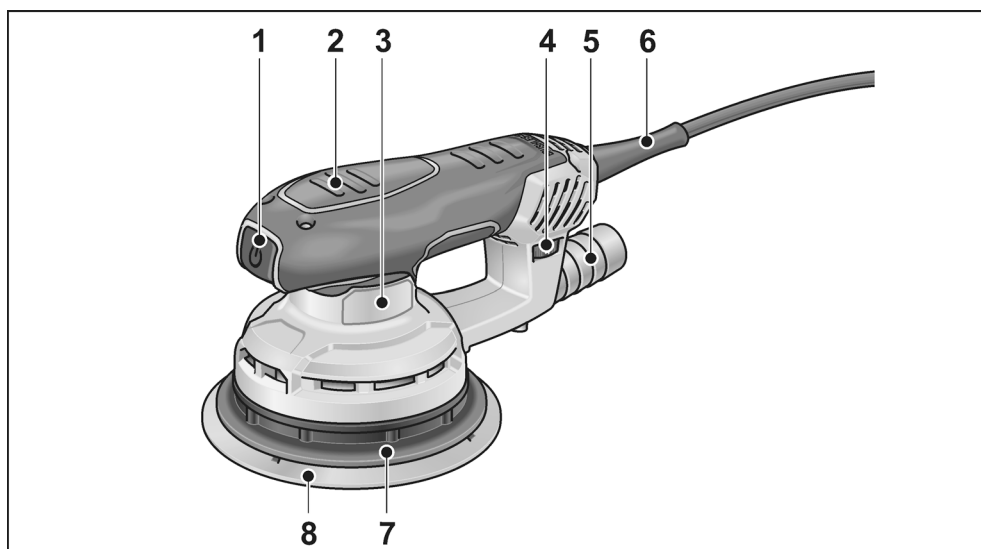
PRUDENZA!

In caso di pressione acustica superiore a 85 dB(A) indossare la protezione acustica.

Dati tecnici

		PRO XS 150-3	PRO XS 150-5
Tipo di apparecchio		Levigatrice rotorbitale	
Tensione	V	220-240	
Potenza assorbita	W	400	
Diametro del cerchio di oscillazione	mm	3	5
Numero giri a vuoto	min^{-1}	4.000-10.000	4.000-10.000
Numero di oscillazioni a vuoto	min^{-1}	8.000-20.000	8.000-20.000
Forma del platorello		Cerchio	
Dimensione del platorello	mm	Ø 150	
Peso (senza cavo)	kg	1,4	
Classe di protezione		II/□	

Guida rapida



- | | | | |
|----------|--|----------|---|
| 1 | Interruttore
per accendere e spegnere | 6 | Cavo d'alimentazione 4,0 m con spina |
| 2 | Superfici di presa isolate | 7 | Platorello |
| 3 | Targhetta d'identificazione | 8 | Foglio abrasivo |
| 4 | Ruota di regolazione
per la regolazione del numero
di oscillazioni. | | |
| 5 | Manicotto di aspirazione | | |

Istruzioni per l'uso

PERICOLO!

Prima di qualsiasi lavoro all'elettrotensile estrarre la spina di rete.

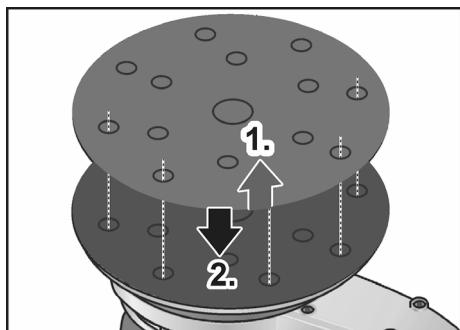
Prima della messa in funzione

Disimballare l'elettrotensile e controllare la completezza della fornitura ed eventuali danni di trasporto.

Applicare/sostituire il foglio abrasivo

Il platorello è dotato di un attacco Velcro ed è perciò previsto esclusivamente per l'impiego di fogli abrasivi Velcro.

- Estrarre la spina d'alimentazione.

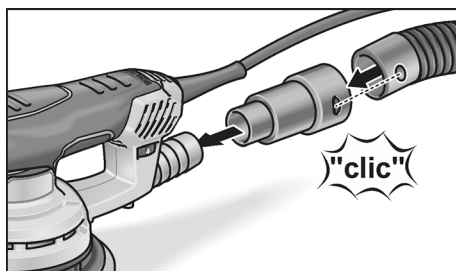


- Staccare il foglio abrasivo consumato (1.).
- Se necessario, rimuovere dal platorello lo sporco più grossolano.
- Applicare il foglio abrasivo nuovo (2.). Applicare il foglio abrasivo facendo coincidere esattamente i suoi fori con i fori del platorello.
- Fissare il foglio abrasivo per mezzo dell'attacco Velcro, premendolo leggermente contro il platorello.

Aspirazione polvere

Usare l'elettrotensile solo con l'aspirazione polvere. Si evita così l'elevato inquinamento con polvere dell'aria nell'ambiente di lavoro e una notevole sporcizia nel posto di lavoro. La polvere di abrasione viene aspirata direttamente nel luogo di abrasione, attraverso i canali di aspirazione nel platorello. L'elettrotensile può essere usato con l'aspirazione polvere integrata o con un impianto di aspirazione collegato.

Aspirazione esterna con impianto di aspirazione



- Spingere l'adattatore di aspirazione fino all'arresto sul manico di aspirazione.
- Collegare il tubo flessibile di aspirazione all'adattatore di aspirazione.
- Collegare il tubo di aspirazione all'impianto di aspirazione. Osservare le istruzioni per l'uso dell'impianto di aspirazione!

AVVISO

Limitare adeguatamente la potenza di aspirazione dell'aspiratore, per evitare che l'apparecchio si attacchi per depressione sulla superficie del pezzo.

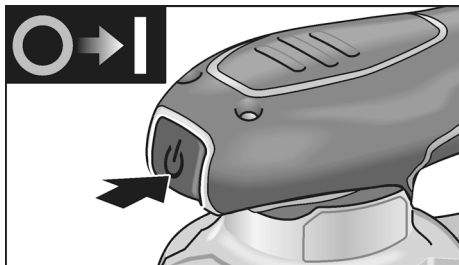
Regolazione del numero di oscillazioni



Con la rotella di regolazione il numero di oscillazioni può essere variato con continuità, anche durante il funzionamento dell'apparecchio, da 1 (basso) a 6 (alto). Così è possibile adattare nel modo migliore la velocità di levigatura al rispettivo materiale ed alle condizioni di lavoro.

Accendere e spegnere

- Accendere o spegnere l'elettrotensile premendo l'interruttore on/off.



! PRUDENZA!

Dopo un'interruzione dell'energia elettrica l'apparecchio inserito si rimette in funzione.

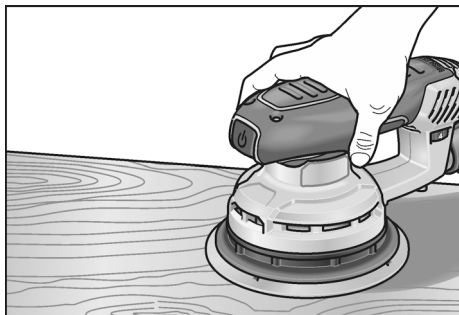
Istruzioni per il lavoro

! PERICOLO!

Afferrare l'elettrotensile solo sulle superfici di presa isolate.

! PRUDENZA!

Dopo lo spegnimento l'utensile di rettifica continua a ruotare brevemente per inerzia.



- Accendere la levigatrice e appoggiarla con tutta la superficie del foglio abrasivo sulla superficie da lavorare.
- Muoverla sul pezzo uniformemente e con leggera pressione.
- Il risultato di levigatura è determinato sostanzialmente dalla scelta del foglio abrasivo corretto, dalla velocità di oscillazione scelta e dalla pressione di contatto.
- Sostituire tempestivamente i fogli abrasivi.

- Un aumento eccessivo della pressione di contatto non porta ad un maggiore rendimento di abrasione, ma piuttosto ad una maggiore usura dell'elettrotensile e del mezzo abrasivo.

Altre informazioni sui prodotti del produttore www.indasa-abrasives.com.

Manutenzione e cura



PERICOLO!

Prima di qualsiasi lavoro all'elettrotensile estrarre la spina di rete.

Pulizia

- Pulire regolarmente l'apparecchio e le fessure di ventilazione.
- Soffiare regolarmente il motore nell'interno dell'apparecchio con aria compressa secca attraverso la fessura di ventilazione.

Carcassa



AVVISO

Non svitare le viti della carcassa. In caso d'inosservanza si estinguono i doveri di garanzia del produttore.

Riparazioni

Fare eseguire le riparazioni esclusivamente da un'officina del servizio assistenza clienti autorizzata dal produttore.

Ricambi ed accessori

Trovate fogli abrasivi per i diversi campi d'impiego e gli altri accessori nei cataloghi del produttore.

Per i disegni esplosi e le liste dei ricambi consultare il nostro sito:

www.indasa-abrasives.com

Istruzioni per la rottamazione e lo smaltimento



PERICOLO!

Rendere inservibili gli apparecchi fuori uso eliminando il cavo d'alimentazione.



Solo per paesi dell'UE
Non gettare elettrodomestici nei rifiuti domestici!

Secondo la Direttiva europea 2012/19/CE sui rifiuti di apparecchiature elettriche ed elettroniche e sua conversione nel diritto nazionale, gli elettrodomestici dimessi devono essere raccolti separatamente ed avviati ad un riciclaggio ecologico.



AVVISO

Informarsi presso il rivenditore specializzato sulle possibilità di rottamazione.

Conformità C E

Dichiariamo sotto nostra esclusiva responsabilità, che il prodotto descritto sotto «Dati tecnici» è conforme alle seguenti norme o documenti normativi:

EN 62841 ai sensi delle disposizioni delle direttive 2014/30/EU, 2006/42/CE, 2011/65/EU.

Il responsabile della documentazione tecnica:
INDASA - Indústria de Abrasivos, S.A.
Zona Industrial de Aveiro, Lote 46 P.O.
Box 3005, 3801-101 AVEIRO PORTUGAL

Maria Manuel Santos
Director

November, 2022
INDASA - Indústria de Abrasivos, S.A.
Zona Industrial de Aveiro, Lote 46 P.O.
Box 3005, 3801-101 AVEIRO PORTUGAL

Esclusione della responsabilità

Il produttore ed il suo rappresentante non rispondono di danni e lucro cessante derivanti da interruzione dell'esercizio dell'attività causata dal prodotto o da impossibilità d'utilizzazione del prodotto.

Il costruttore ed il suo rappresentante non rispondono di danni causati da uso improprio o in combinazione con prodotti di altri produttori.

Contenido

Símbolos empleados	31
Símbolos en el aparato	31
Para su seguridad	31
Ruidos y vibraciones	32
Datos técnicos	33
De un vistazo	34
Indicaciones para el uso	35
Mantenimiento y cuidado	36
De un vistazo	34
Conformidad C E	37
Exclusión de la garantía	37

Símbolos empleados



¡ADVERTENCIA!

Indica un peligro inminente.

En caso de incumplimiento, existe peligro de muerte o lesiones de la mayor gravedad.



¡CUIDADO!

Indica una situación posiblemente peligrosa. El incumplimiento implica el peligro de lesiones o daños materiales.



NOTA

Indica consejos para el uso e informaciones importantes.

Símbolos en el aparato



¡Leer las instrucciones antes de poner en funcionamiento el equipo!



Tipo de protección II (aislamiento total)



Indicaciones respecto de la eliminación de equipos en desuso (consultar página 34)!

Para su seguridad



¡ADVERTENCIA!

Leer antes del uso y obrar según se indica en:

- las instrucciones de funcionamiento presentes,
- las «Indicaciones generales de seguridad» en el uso de herramientas eléctricas en el cuadernillo adjunto (n° de texto: 315.915),
- las reglas y prescripciones para la prevención de accidentes vigentes en el lugar.

Esta herramienta eléctrica fue construida según el estado actual de la técnica y reglas técnicas de seguridad reconocidas.

A pesar de ello, pueden producirse riesgos para la vida y salud del operario durante su uso, o bien daños en la máquina u otros valores. La herramienta eléctrica deberá utilizarse exclusivamente

- para trabajos adecuados a su función,
- en estado óptimo de condiciones de técnicas de seguridad.

Deben eliminarse inmediatamente todas aquellas perturbaciones que afecten la seguridad.

Utilización adecuada a su función

Esta amoladora está destinada

- a su uso profesional en la industria y el oficio,
- para el amolado en seco de madera, materiales plásticos, pintura, masillas y otros materiales similares,
- para el uso con hojas amoladoras abrojo y accesorios, recomendadas en estas instrucciones o bien por el fabricante.

Durante el proceso de amolado se producen chispas. Evitar poner en peligro a personas debido a éstas.

Advertencias de seguridad para amoladoras



¡ADVERTENCIA!

Lea todas las indicaciones de seguridad y las instrucciones. Omisiones en el cumplimiento de las indicaciones de seguridad pueden ser causa de descargas eléctricas, incendios y/o lesiones de gravedad.

Conserve todas las advertencias e instrucciones de seguridad para el futuro.

- **¡Cuidado, peligro de incendios!**
Evitar el recalentamiento del material a amolar y de la amoladora.
Vaciar siempre el depósito de polvo antes de comenzar una pausa en el trabajo. El polvo de amolar contenido en el depósito correspondiente, el microfiltro, el saco de papel (o el depósito del filtro o bien el filtro de la aspiradora) puede incendiarse espontáneamente bajo condiciones adversas como la presencia de chispas o durante el amolado de metales. Existe un peligro aún mayor si el polvo se encuentra mezclado con residuos de lacas, poliuretano u otras sustancias químicas y el material a amolar está caliente después de un trabajo intensivo.
- **No utilizar la herramienta eléctrica cuando el cable está dañado. No tocar el cable dañado y desconectarlo del tomacorriente si el mismo se daña durante el trabajo.** Cables dañados aumentan el peligro de descargas eléctricas.
- **Utilizar la herramienta eléctrica exclusivamente para el amolado en seco.** Si penetra agua en un equipo eléctrico, aumenta el peligro de descargas eléctricas.
- **Polvos liberados durante el trabajo, provenientes de pinturas, algunos tipos de madera, minerales y metales pueden causar peligros para el operario o personas que se encuentren en su cercanía.** La aspiración o el contacto con estos polvos pueden ser causa de enfermedades en las vías respiratorias y/o de reacciones alérgicas.
 - ¡Cuidar que el sitio de trabajo presente la ventilación suficiente!
 - Utilizar aspiración de polvo externa si fuera posible.
 - Se recomienda la utilización de una máscara de protección para la respiración, con un grado de filtrado P2.
- **Asegurar la pieza a procesar.**
Una pieza a procesar sujeta mediante una montura adecuada o bien una morsa, presenta una firmeza mayor que aquella sujeta simplemente con la mano.

- **Mantener el sitio de trabajo limpio.**
Mezclas de materiales son especialmente peligrosas. Polvos de materiales livianos pueden incendiarse o explotar.
- No procesar materiales, de los cuales puedan desprenderse sustancias nocivas para la salud (p. ej. amianto).
- ¡Nunca amolar o tronzar metales ligeros cuyo contenido de magnesio exceda el 80%! ¡Peligro de incendios!
- Controlar el empleo y el montaje correcto de las herramientas para el amolado antes de su uso. ¡Hacer funcionar el equipo durante 30 segundos antes de aplicarle carga!
- Interrumpir inmediatamente la marcha de prueba si se detectan vibraciones anormales u otros daños.
Controlar la máquina para determinar la procedencia de los mismos.
- Antes de depositar la herramienta eléctrica, apagarla y esperar que se haya parado.
- No sujetar la herramienta eléctrica en la morsa.
- El cable de red siempre debe acceder a la herramienta eléctrica desde atrás.

Otras indicaciones de seguridad

- Utilizar exclusivamente cables autorizados para su uso en el exterior.
- Utilizar exclusivamente carteles adhesivos para la identificación de los equipos.
No perforar la carcasa.
- La tensión de la red de alimentación y las indicaciones de tensión de la chapa de características, deben coincidir.

Ruidos y vibraciones

Los niveles de ruido y de vibración fueron determinados según EN 62841.

El nivel de presión sonora A evaluado del equipo es típicamente de:

	Presión sonora L_{pA} [dB(A)]	Potencia sonora L_{WA} [dB(A)]
PRO XS 150-3	79	90
PRO XS 150-5	79	90
Incertidumbre K = 3 dB		

Valor total de vibración:

	Valor de emisión a_h [m/s^2]
PRO XS 150-3	5
PRO XS 150-5	5
	Incertidumbre $K = 1,5 m/s^2$



¡ADVERTENCIA!

Los valores indicados son válidos para equipos nuevos. Los valores de ruido y de vibración se modifican durante el uso diario.



NOTA

El nivel de las oscilaciones indicado en estas instrucciones fue medido según un procedimiento de medición conforme a EN 62841 y puede utilizarse para la comparación de las herramientas eléctricas entre sí.

También es apto para una estimación provisoria de las oscilaciones. El nivel de oscilaciones indicado, es representativo para las principales aplicaciones de la herramienta eléctrica. Sin embargo, si la herramienta eléctrica

se utiliza con herramientas de aplicación diferentes o con un mantenimiento deficiente, pueden diferir los niveles de oscilación. Esto puede aumentar significativamente la carga por oscilaciones a lo largo de la totalidad del tiempo. Para una estimación exacta de la carga por oscilaciones, deberán tenerse en cuenta también, los tiempos durante los cuales el equipo no estuvo en marcha, o bien que, estando en marcha, no fue realmente aplicado a su función específica. Esto puede reducir significativamente la carga por oscilaciones a lo largo de la totalidad del tiempo de trabajo. Implemente medidas de seguridad adicionales para la protección del operario, antes de determinar las oscilaciones, como por ejemplo: el mantenimiento de las herramientas eléctricas y de aplicación, mantener calientes las manos, organización de las secuencias de trabajo.



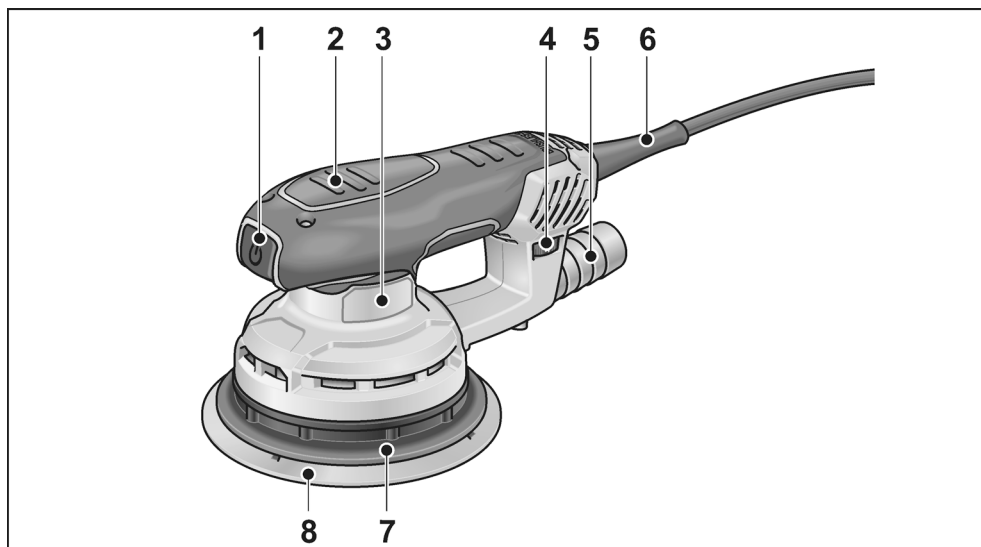
¡CUIDADO!

Utilizar protección para el oído en caso de niveles de presión sonora superiores a los 85 dB(A).

Datos técnicos

		PRO XS 150-3	PRO XS 150-5
Tipo de equipo		Amoladora excéntrica	
Tensión	V	220-240	
Consumo de energía	W	400	
Diámetro del círculo de oscilación	mm	3	5
Velocidad de giro en vacío	min^{-1}	4.000-10.000	4.000-10.000
Cantidad de oscilaciones en vacío	min^{-1}	8.000-20.000	8.000-20.000
Forma de la placa amoladora		Redondo	
Tamaño de la placa amoladora	mm	Ø 150	
Peso (sin cable)	kg	1,4	
Tipo de protección		II/□	

De un vistazo



- | | | | |
|---|--|---|--|
| 1 | Conmutador
para el encendido y apagado | 6 | Cable de conexión a la red de 4,0 m
con el enchufe correspondiente |
| 2 | Superficies para asir aisladas | 7 | Placa amoladora |
| 3 | Chapa de características | 8 | Hoja amoladora |
| 4 | Rueda de ajuste
para regular la cantidad de oscila-
ciones. | | |
| 5 | Tubo de aspiración | | |

Indicaciones para el uso



¡ADVERTENCIA!

Antes de efectuar cualquier trabajo en el equipo eléctrico, desconectar el enchufe de red.

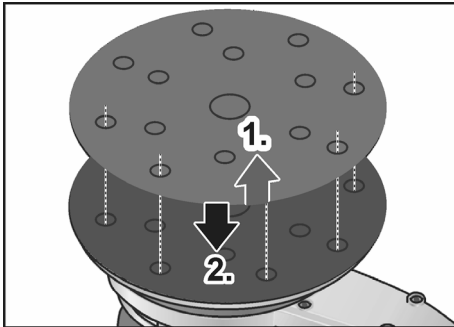
Antes de la puesta en marcha

Desembalar la herramienta eléctrica y controlar que el volumen de entrega esté completo y determinar si se han producido daños durante el transporte.

Colocación/cambio de la hoja amoladora

La placa amoladora dispone de una sujeción abrojo, por lo cual está destinada a su uso con hojas amoladoras abrojo.

- Desconectar el enchufe de red.



- Quitar la hoja amoladora gastada (1.).
- Eliminar impurezas mayores de la placa amoladora.
- Colocar una hoja amoladora nueva (2.). Colocar la hoja amoladora de modo que las perforaciones de ésta coincidan con las perforaciones de la placa amoladora.
- Sujetar la hoja amoladora ejerciendo una presión leve contra la placa amoladora.

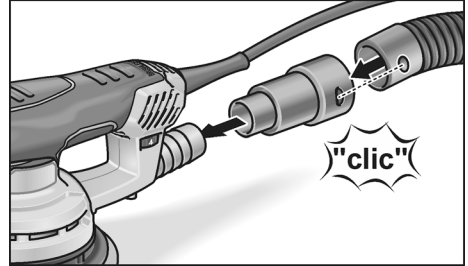
Aspiración de polvo

Utilizar la herramienta eléctrica exclusivamente en conjunto con la aspiración de polvo. Esto evita la concentración elevada de polvo en el sitio de trabajo y en el aire del mismo.

El polvo producto del amolado es aspirado directamente en el sitio de trabajo, a través de los canales existentes en la placa amoladora.

La herramienta eléctrica puede usarse con la aspiración propia integrada en la misma, o bien con un sistema de aspiración externo, conectado al equipo.

Aspiración externa con un sistema de aspiración



- Deslizar el adaptador de aspiración sobre el tubo de aspiración hasta el tope.
 - Conectar la manguera de aspiración al adaptadora correspondiente.
 - Conectar la manguera de aspiración en la instalación correspondiente.
- ¡Tener en cuentas las instrucciones de funcionamiento de la instalación de aspiración!



NOTA

A fin de evitar que el equipo se pegue a la pieza en proceso debido a la aspiración, adaptar la potencia de esta última de forma adecuada.

Regulación de cantidad de oscilaciones

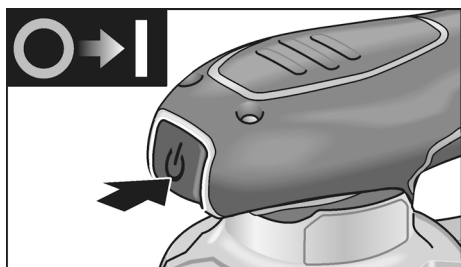


Mediante la rueda de ajuste puede ajustarse sin escalas la frecuencia de oscilación aún durante el funcionamiento desde 1 (baja) hasta 6 (alta).

De esta manera puede adaptarse la velocidad de amolado al material y a las condiciones de trabajo.

Encendido y apagado

- Conectar o desconectar la herramienta eléctrica presionando el conector/ desconector.



⚠ ¡CUIDADO!

Si el equipo está encendido, vuelve a arrancar solo después de una interrupción en el suministro de energía eléctrica.

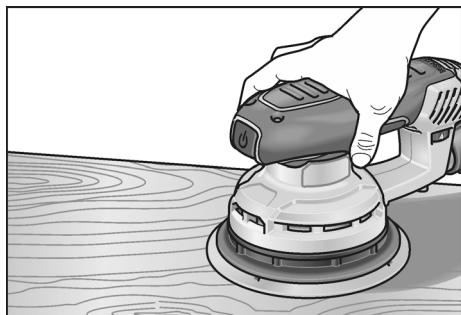
Indicaciones para el trabajo

⚠ ¡ADVERTENCIA!

Sujetar la herramienta eléctrica exclusivamente de las superficies aisladas.

⚠ ¡CUIDADO!

Una vez apagada, la herramienta amoladora presenta una breve marcha inercial.



- Encender la amoladora y asentarla con la totalidad de la superficie de la hoja amoladora sobre la superficie a procesar.
- Mover el equipo con presión moderada sobre la pieza a procesar.
- El resultado del proceso de amolado depende esencialmente de la selección de la hoja amoladora adecuada, la cantidad de oscilaciones seleccionadas y la presión de trabajo.

- Cambiar las hojas amoladoras a tiempo.
- Un aumento desmedido de la presión sobre el equipo no conduce a un rendimiento de trabajo mayor, sino a un desgaste mayor de la herramienta eléctrica y del agente amolador.

Obtendrá más informaciones sobre el producto por parte del fabricante, visitando el sitio www.indasa-abrasives.com.

Mantenimiento y cuidado

⚠ ¡ADVERTENCIA!

Antes de efectuar cualquier trabajo en el equipo eléctrico, desconectar el enchufe de red.

Limpieza

- Limpiar regularmente el equipo y las ranuras de ventilación.
- Soplar con regularidad la parte interior de la carcasa con el motor con aire comprimido seco a través de las ranuras de ventilación.

Carcasa

ⓘ NOTA

No aflojar los tornillos de la carcasa. El incumplimiento conduce a que la garantía del fabricante caduque.

Reparaciones

Hacer efectuar las reparaciones exclusivamente por un taller de servicios a clientes autorizado por el fabricante.

Repuestos y accesorios

Las hojas amoladoras disponibles para las distintas áreas de aplicación y otros accesorios, pueden consultarse en los catálogos del fabricante.

Una gráfica de expansión y una lista de piezas de repuesto se encuentran en la homepage:

www.indasa-abrasives.com

Indicaciones para la depolución



¡ADVERTENCIA!

Inutilizar equipos radiados, cortando el cable de alimentación.



Únicamente para países pertenecientes a la UE
¡No arroje herramientas eléctricas en los residuos domiciliarios!

Según la pauta europea 2012/19/UE y su implementación a través de leyes nacionales, los equipos eléctricos o electrónicos en desuso deben coleccionarse por separado, haciéndoselos llegar a un reciclado que proteja el medio ambiente.



NOTA

¡Hágase informar por su comerciante especializado respecto de las posibilidades de eliminación!

Conformidad C E

Declaramos bajo nuestra única responsabilidad, que el producto descrito bajo «Datos técnicos» coincide con las siguientes normas y documentos normativos:

EN 62841 según las determinaciones de la pauta 2014/30/UE, 2006/42/CE, 2011/65/UE.

Responsable de la documentación técnica:
INDASA - Indústria de Abrasivos, S.A.
Zona Industrial de Aveiro, Lote 46 P.O.
Box 3005, 3801-101 AVEIRO PORTUGAL

Maria Manuel Santos
Director

November, 2022

INDASA - Indústria de Abrasivos, S.A.
Zona Industrial de Aveiro, Lote 46 P.O.
Box 3005, 3801-101 AVEIRO PORTUGAL

Exclusión de la garantía

El fabricante y su representante no asumen responsabilidad alguna por daños o pérdidas de ganancia causados a la interrupción del funcionamiento de la empresa, debidos al producto o la no utilización del mismo. El fabricante y sus representantes no responden por daños causados por el uso incorrecto o por su uso en combinación con productos de terceros.

Índice

Símbolos utilizados	38
Símbolos no aparelho	38
Para sua segurança	38
Ruído e vibração	39
Características técnicas	40
Panorâmica da máquina	41
Instruções de utilização	42
Manutenção e tratamento	43
Indicações sobre reciclagem	44
Conformidade C E	44
Exclusão de responsabilidades	44

Símbolos utilizados

AVISO!

Caracteriza um perigo imediato e eminente. A não observação da indicação, pode implicar morte ou ferimentos muito graves.

ATENÇÃO!

Caracteriza uma situação possivelmente perigosa. A não observação da indicação, pode implicar ferimentos ou prejuízos materiais.

INDICAÇÃO!

Caracteriza conselhos para utilização e informações importantes.

Símbolos no aparelho



Antes da colocação em funcionamento, leia as Instruções de serviço!



Classe de protecção II (completamente isolado)



Indicações sobre reciclagem para o aparelho antigo (ver a pág 44)!

Para sua segurança

AVISO!

Leia antes da utilização da ferramenta eléctrica e proceder em conformidade com:

- estas Instruções de serviço,
- as instruções gerais de segurança, para utilização com ferramentas eléctricas na documentação anexa (Textos n.: 315.915),
- as regras e as normas em vigor para prevenção contra acidentes no local de utilização.

Esta ferramenta eléctrica foi fabricada de acordo com a situação da técnica e com as regras técnicas de segurança em vigor. No entanto, na sua utilização, podem existir danos para o utilizador ou terceiros, ou danos na máquina ou noutros bens.

A ferramenta eléctrica é só para utilização

- de acordo com as disposições legais,
- em perfeita situação de segurança técnica.

As anomalias que prejudiquem a segurança devem ser imediatamente eliminadas.

Utilização de acordo com as disposições legais

Esta lixadeira está preparada

- para utilização profissional na indústria e em oficinas,
- para lixar a seco madeira, plásticos, tinta, massa de enchimento e materiais semelhantes,
- para utilização com folhas de lixa auto-aderentes e de velcro acessórios indicados neste manual ou recomendados pelo fabricante.

As lixadeiras de metal verifica-se o voo de faíscas. Ter atenção para que ninguém fique em situação de perigo provocado pelo voo das faíscas.

Indicações de segurança para lixadeiras

AVISO!

Leia todas as indicações de segurança e instruções. A não observância das indicações de segurança e das instruções podem ter como consequência um choque eléctrico, incêndio e/ou ferimentos graves. Guarde todas as indicações de segurança e instruções para o futuro.

■ **Atenção perigo de incêndio!**
Evitar o sobreaquecimento do material para lixar e da lixadeira.

Esvaziar o reservatório do pó sempre antes das pausas de trabalho. O pó no saco do pó, microfiltros, saco de papel (ou no saco do filtro ou o filtro do aspirador do pó) pode, em condições desfavoráveis, como o voo de faíscas ao lixar metais, provocar uma auto-inflamação.

Perigo especial subsiste, se o pó de lixar estiver misturado com restos de tinta, poliuretano ou outros produtos químicos e o material a lixar estiver muito quente depois de trabalhos prolongados.

■ **Não utilizar a ferramenta eléctrica com o cabo de ligação danificado.**
Não tocar no cabo de ligação danificado e desligar a ficha da tomada, se o cabo for danificado durante o trabalho.

Cabos de ligação danificados aumentam o risco de um choque eléctrico.

■ **Utilizar o aparelho só para lixar a seco.**
 A infiltração de água num aparelho eléctrico aumenta o risco dum choque eléctrico.

■ **As poeiras libertadas de materiais, como pinturas com teor de chumbo, alguns tipos de madeira, minerais e metais, podem prejudicar a saúde do operador do aparelho ou de pessoas que se encontrem nas proximidades.**

A inalação ou o contacto com estas poeiras pode provocar doenças no aparelho respiratório e/ou reacções alérgicas.

– Providenciar uma boa ventilação no local de trabalho!

– Se possível, utilizar uma aspiração de pó independente.

– Recomenda-se a utilização de uma máscara de protecção da respiração com uma classe de filtro P2.

■ **Fixar a peça a trabalhar.** Uma peça mantida fixa num dispositivo de aperto ou num torno de bancada está mais segura do que presa com a mão.

■ **Manter o posto de trabalho limpo.**

Misturas de materiais são particularmente perigosas. Pó de metais leves pode inflamar ou explodir.

- Não usar em materiais que libertem substâncias prejudiciais à saúde (p. ex., amianto).
- Nunca cortar nem lixar metais leves, cujo teor de magnésio seja superior a 80%. Perigo de incêndio!
- Antes da utilização, controlar a montagem e fixação das ferramentas de lixar. Colocar a máquina em funcionamento em vazio durante ca. de 30 segundos!
- Interromper imediatamente o teste da máquina, se se verificarem fortes vibrações na máquina ou se forem detectados outros danos. Controlar a máquina, para determinar a causa desta anomalia.
- Desligar a ferramenta eléctrica, antes de a assentar e deixá-la parar completamente.
- Não fixar a ferramenta eléctrica num torno de bancada.
- Conduzir o cabo eléctrico sempre por trás da ferramenta eléctrica.

Outras instruções de segurança

- Só utilizar cabos de extensão homologados para utilização no exterior.
- Para identificação do aparelho, utilizar apenas placas autocolantes. Não fazer furos na estrutura da serra.
- A tensão da rede e a indicação de tensão na chapa de características têm que ser coincidentes.

Ruído e vibração

Os valores de ruído e de vibração foram apurados de acordo com a EN 62841.

O nível de ruído A estimado do aparelho comporta normalmente:

	Pressão acústica L_{pA} [dB(A)]	Potência acústica L_{WA} [dB(A)]
PRO XS 150-3	79	90
PRO XS 150-5	79	90
	Insegurança K = 3 dB	

Valor global de vibrações:

	Valor de emissão a_h [m/s^2]
PRO XS 150-3	5
PRO XS 150-5	5
	Insegurança K = 1,5 m/s^2

AVISO!

Os valores de medição indicados são válidos para aparelhos novos.

Na utilização diária alteram-se os valores de ruído e de oscilação.

INDICAÇÃO!

O nível de vibrações indicado nestas instruções foi medido em conformidade com um processo de medição normalizado na EN 62841 e pode ser utilizado para a comparação de ferramentas eléctricas entre si. Este processo também é adequado para uma estimativa provisória da carga das vibrações. O nível de vibrações indicado representa as principais utilizações das ferramentas eléctricas. Se, no entanto, a ferramenta

eléctrica for aplicada noutras situações com ferramentas diferentes ou com insuficiente manutenção, o nível de vibrações também pode ser diferente. Isto pode aumentar claramente a carga das vibrações durante o período global de trabalho.

Para uma estimativa exacta da carga das vibrações, devem, também, ser considerados os tempos, durante os quais o aparelho está desligado ou, embora estando a funcionar, não está, de facto, em utilização. Isto pode reduzir claramente a carga das vibrações durante o período global de trabalho.

Determinar medidas de segurança adicionais para protecção do utilizador do efeito das vibrações, como, por exemplo: Manutenção da ferramenta eléctrica e das ferramentas aplicadas, manutenção das mãos quentes, organização dos ciclos de trabalho.

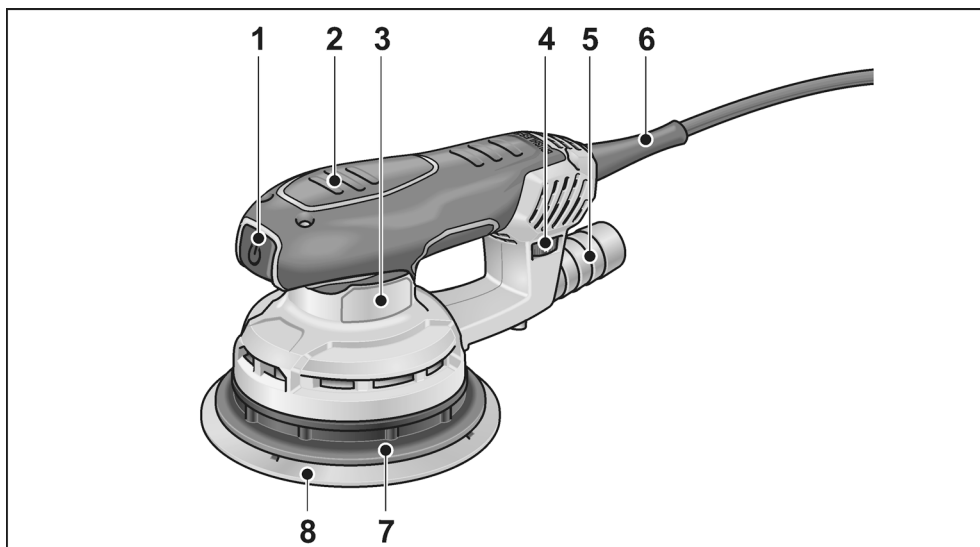
ATENÇÃO!

Com um nível de pressão acústica superior a 85 dB(A), deve ser usado um protector para os ouvidos.

Características técnicas

		PRO XS 150-3	PRO XS 150-5
Tipo do aparelho		Lixadeira excêntrica	
Tensão	V	220-240	
Potência absorvida	W	400	
Diâmetro do círculo de vibrações	mm	3	5
Rotação de ponto morto	min^{-1}	4.000-10.000	4.000-10.000
Número de vibrações em ponto morto	min^{-1}	8.000-20.000	8.000-20.000
Forma da placa de lixar		Circular	
Tamanho da placa de lixar	mm	Ø 150	
Peso (sem cabo)	kg	1,4	
Classe de protecção		II/□	

Panorâmica da máquina



- | | | | |
|---|---|---|---|
| 1 | Interruptor
para ligar e desligar a máquina | 6 | Cabo de rede com 4,0 m e com ficha de ligação à rede |
| 2 | Superfícies isoladas da pega | 7 | Placa de lixar |
| 3 | Chapa de características | 8 | Folha de lixa |
| 4 | Roda de ajuste
para regulação do número de vibrações. | | |
| 5 | Tubuladura de aspiração | | |

Instruções de utilização

AVISO!

Antes de qualquer intervenção na ferramenta eléctrica, desligar a ficha da tomada.

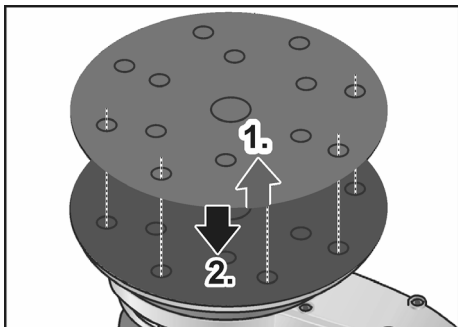
Antes da colocação em funcionamento

Desembalar a ferramenta eléctrica e controlar, se a totalidade do fornecimento está correcta e se existem danos provocados durante o transporte.

Colocar/substituir folha de lixa

A placa de lixar dispõe de uma superfície de velcro e, por conseguinte, foi concebida exclusivamente para a utilização de folhas de lixa de fixação por velcro.

- Desligar a ficha da tomada.



- Retirar disco de lixa gasto (1.).
- Se necessário, limpar o suporte do disco de lixa de impurezas de maior volume.
- Colocar um disco de lixa nova (2.). Aplicar a folha de lixa de modo que as perfurações da folha coincidam com as perfurações da placa de lixar.
- Fixar a folha de lixa, pressionando ligeiramente contra a base do placa de lixar para activar a auto-aderência.

Aspiração de pó

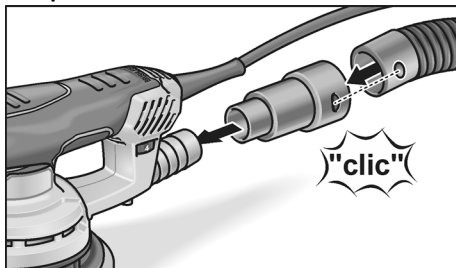
Utilizar a ferramenta eléctrica, exclusivamente, com a aspiração do pó.

Com isso, evitam-se elevadas cargas de pó no ambiente de trabalho e impurezas maiores no posto de trabalho.

O pó de lixar é aspirado diretamente no local de abrasão através dos canais de aspiração que se encontram na placa de lixar.

A ferramenta eléctrica pode ser utilizada com a aspiração própria integrada ou com um sistema de aspiração independente a ela ligado.

Utilização de um sistema de aspiração independente



- Empurrar o adaptador de aspiração sobre a tubuladura de aspiração até ao batente.
 - Ligar o tubo de aspiração ao adaptador.
 - Ligar a mangueira de aspiração ao sistema de aspiração.
- Respeitar as Instruções de serviço para o sistema de aspiração!



INDICAÇÃO!

Para impedir uma aspiração do aparelho que prenda à superfície da peça, regular uma potência de aspiração menor em conformidade no aspirador.

Regulação do número de vibrações

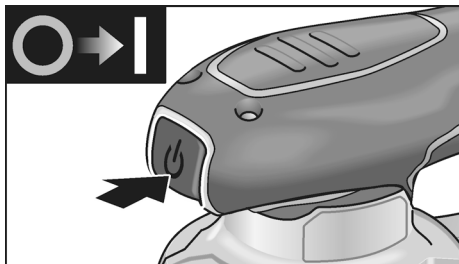


Com a roda de ajuste pode ser alterado sem escalonamento o número de vibrações, mesmo durante o funcionamento de 1 (reduzido) até 6 (elevado).

Com isso, pode ser adaptada de forma otimizada a velocidade de lixar ao respectivo material e às condições de trabalho.

Ligar e desligar

- Ligar ou desligar a ferramenta eléctrica premindo o interruptor de ligar/desligar.

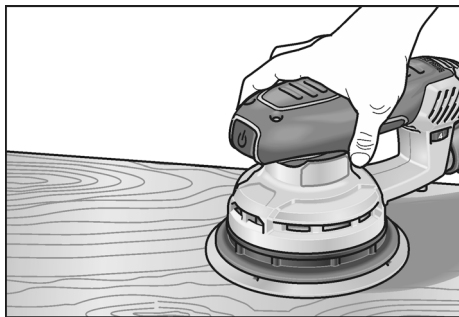


⚠ ATENÇÃO!
 Numa falha de corrente, o aparelho volta a funcionar, se tiver sido deixado ligado.

Indicações sobre trabalho

⚠ AVISO!
 Segurar a ferramenta eléctrica apenas pelas superfícies de manuseio isoladas.

⚠ ATENÇÃO!
 Depois de desligada, a ferramenta eléctrica ainda roda durante breves momentos.



- Ligar a lixadeira e aplicá-la sobre a superfície a trabalhar com toda a folha de lixa.
- Exercendo uma pressão moderada, deslocar o aparelho uniformemente sobre toda a peça a trabalhar.

- A qualidade do resultado é, em grande medida, determinada pela selecção da folha de lixa correcta, o número de vibrações seleccionado e a pressão exercida.
- Substituir as folhas de lixa atempadamente.
- Uma elevação exagerada da pressão de encosto não provoca uma potência de lixar mais elevada, mas sim, o desgaste mais elevado da ferramenta eléctrica e do elemento de lixar.

Mais informações sobre os produtos do fabricante no site www.indasa-abrasives.com.

Manutenção e tratamento

⚠ AVISO!
 Antes de qualquer intervenção na ferramenta eléctrica, desligar a ficha da tomada.

Limpeza

- Limpar regularmente o aparelho e as ranhuras de ventilação.
- Soprar regularmente o espaço interior da caixa com o motor por meio de ar comprimido seco, através das ranhuras de ventilação.

Caixa

i INDICAÇÃO!
 Não desapertar os parafusos da carcaça. Se esta indicação não for respeitada, expiram as obrigações de garantia do fabricante.

Reparações

As reparações devem ser executadas, exclusivamente, por Serviços Técnicos autorizados pelo fabricante.

Peças de reparação e acessórios

Consultar o catálogo do fabricante para obter informações sobre os acessórios e as folhas de lixa adequadas para os diversos âmbitos de aplicação.

Desenhos de explosão e listas de peças de reparação podem ser consultados na nossa Homepage:

www.indasa-abrasives.com

Indicações sobre reciclagem

AVISO!

Os aparelhos fora de serviço devem ser inutilizados, retirando-lhes os cabos de ligação à rede.



Só para os países da UE.

Não colocar as ferramentas eléctricas no lixo doméstico!

Em conformidade com a Directiva Europeia 2012/19/UE sobre aparelhos eléctricos e electrónicos usados e com a transposição para o Direito Nacional, as ferramentas eléctricas usadas têm que ser reunidas separadamente e encaminhadas para o reaproveitamento sem poluição do meio ambiente.

INDICAÇÃO!

Informe-se sobre possibilidades de reciclagem junto do agente especializado!

Conformidade C E

Declaramos, sob nossa inteira responsabilidade, que o produto descrito em «Características técnicas» se encontra em conformidade com as normas e os documentos normativos seguintes:

EN 62841 de acordo com as determinações das directivas 2014/30/UE, 2006/42/CE, 2011/65/UE.

Responsável pela documentação técnica:

INDASA - Indústria de Abrasivos, S.A.
Zona Industrial de Aveiro, Lote 46 P.O.
Box 3005, 3801-101 AVEIRO PORTUGAL

Maria Manuel Santos
Director

November, 2022

INDASA - Indústria de Abrasivos, S.A.
Zona Industrial de Aveiro, Lote 46 P.O.
Box 3005, 3801-101 AVEIRO PORTUGAL

Exclusão de responsabilidades

O fabricante e seus representantes não se responsabilizam por danos e perda de lucros, resultantes da interrupção do negócio, provocada pelo produto ou pela possível não utilização do mesmo.

O fabricante e seus representantes não se responsabilizam por danos provocados por uma utilização inadequada ou em conjugação com produtos de outros fabricantes.

Inhoud

Gebruikte symbolen	45
Symbolen op het gereedschap	45
Voor uw veiligheid	45
Geluid en trillingen	47
Technische gegevens	47
In één oogopslag	48
Gebruiksaanwijzing	49
Onderhoud en verzorging	50
Afvoeren van verpakking en machine ..	51
CE-Conformiteit	51
Uitsluiting van aansprakelijkheid	51

Gebruikte symbolen



WAARSCHUWING!

Geeft een onmiddellijk dreigend gevaar aan. Als de waarschuwing niet in acht wordt genomen, dreigen levensgevaarlijke of zeer ernstige verwondingen.



VOORZICHTIG!

Geeft een mogelijk gevaarlijke situatie aan. Als de aanwijzing niet in acht wordt genomen, kunnen persoonlijk letsel of materiële schade het gevolg zijn.



LET OP

Geeft gebruikstips en belangrijke informatie aan.

Symbolen op het gereedschap



Lees de gebruiksaanwijzing voordat u het gereedschap in gebruik neemt!



Isolatieklasse II
(volledig geïsoleerd)



Afvoeren van het oude apparaat
(zie pagina 51)!

Voor uw veiligheid



WAARSCHUWING!

Lees voordat u het elektrische gereedschap gebruikt en handel daarna volgens:

- deze gebruiksaanwijzing,
- de „Algemene veiligheidsvoorschriften” voor het gebruik van elektrische gereedschappen in de meegeleverde brochure (document-nummer: 315.915),
- de op de plaats van gebruik geldende regels en voorschriften ter voorkoming van ongevallen.

Dit elektrische gereedschap is geconstrueerd volgens de stand van de techniek en de erkende veiligheidstechnische regels. Toch kunnen bij het gebruik ervan levensgevaar en verwondingsgevaar voor de gebruiker en voor andere personen resp. gevaren voor beschadigingen aan de machine of aan andere zaken optreden. Het elektrische gereedschap mag alleen worden gebruikt

- volgens de bestemming,
- in een veiligheidstechnisch optimale toestand.

Verhelp storingen die de veiligheid in gevaar brengen onmiddellijk.

Gebruik volgens bestemming

- Deze schuur-/slijpmachine is bestemd
- voor professioneel gebruik in de industrie en door de vakman,
 - voor het droog schuren van hout, kunststof, verf, plamuur en vergelijkbare materialen,
 - voor gebruik met schuurbladen met klijthechting en toebehoren zoals in deze handleiding aangegeven of door de fabrikant geadviseerd.

Bij het schuren van metaal ontstaan wegvliegende vonken. Let erop dat er geen personen door wegvliegende vonken in gevaar worden gebracht.

Veiligheidsvoorschriften voor schuurmachines



WAARSCHUWING!

Lees alle veiligheidsvoorschriften en aanwijzingen. Als de veiligheidsvoorschriften en aanwijzingen niet in acht worden genomen, kan dit een elektrische schok, brand en/of ernstig letsel tot gevolg hebben.

Bewaar alle veiligheidsvoorschriften en aanwijzingen voor de toekomst.

- **Let op brandgevaar! Voorkom oververhitting van het te schuren materiaal en de schuurmachine. Maak voor onderbrekingen van de werkzaamheden altijd de stofzak leeg.** Schuurstof in stofzak, microfilter, papieren stofzak (filterzak of filter van de stofzuiger) kan zelf ontbranden onder ongunstige omstandigheden, bijvoorbeeld wegvliegende vonken bij het schuren van metalen. Bijzonder gevaar bestaat als het schuurstof vermengd is met resten lak, polyurethaan of andere chemische stoffen en het schuurmateriaal na langdurige werkzaamheden heet is.
- **Gebruik het elektrische gereedschap niet met een beschadigde kabel. Raak de beschadigde kabel niet aan en trek de stekker uit het stopcontact als de kabel tijdens de werkzaamheden wordt beschadigd.** Beschadigde kabels vergroten het risico van een elektrische schok.
- **Gebruik het elektrische gereedschap alleen voor droog schuren.** Het binnendringen van water in een elektrisch apparaat vergroot het risico van een elektrische schok.
- **Vrijkomend stof van materialen zoals loodhoudende verf, enkele houtsoorten, mineralen en metaal kunnen een gevaar vormen voor de bedienende personen of personen in de buurt.** Inademing of aanraking van dit stof kan tot aandoeningen van de adembeweging en/of allergische reacties voeren.
 - Voor goede ventilatie van de werkomgeving zorgen!
 - Indien mogelijk externe stofafzuiging gebruiken.
 - Het gebruik van een ademmasker met filterklasse P2 wordt geadviseerd.

- **Zet het werkstuk vast.** Een met spanvoorzieningen of een bankschroef vastgehouden werkstuk wordt beter vastgehouden dan u met uw hand kunt doen.
- **Houd uw werkplek schoon.** Materiaalmengsels zijn bijzonder gevaarlijk. Stof van lichte metalen kan ontvlammen of exploderen.
- Geen materialen bewerken waarbij voor de gezondheid gevaarlijke stoffen vrijkomen (bijvoorbeeld asbest).
- Lichte metalen waarvan het magnesiumgehalte groter dan 80% is, mogen niet worden geslepen of door-geslepen. Brandgevaar!
- Controleer voor het gebruik de juiste montage en bevestiging van de slijpgereedschappen. Schakel de machine in en laat deze 30 seconden lang onbelast lopen!
- Onderbreek het proefdraaien onmiddellijk als er sterke trillingen optreden of als u een ander defect vaststelt. Controleer de machine om de oorzaak daarvan vast te stellen.
- Schakel het elektrische gereedschap uit en laat het uitlopen voordat u het neerlegt.
- Span het elektrische gereedschap niet in een bankschroef vast.
- Netsnoer altijd langs de achterzijde van het elektrische gereedschap geleiden.

Overige veiligheidsvoorschriften

- Uitsluitend voor gebruik buitenshuis goedgekeurde verlengkabels gebruiken.
- Gebruik voor het markeren van de machine alleen stickers. Boor geen gaatjes in het machinehuis.
- De netspanning en de op het typeplaatje vermelde spanningsgegevens moeten overeenkomen.

Geluid en trillingen

De geluids- en trillingswaarden zijn vastgesteld volgens EN 62841.

Het A-gewaardeerde geluidsniveau van het gereedschap bedraagt kenmerkend:

	Geluids- druk L_{pA} [dB(A)]	Geluids- vermogen L_{WA} [dB(A)]
PRO XS 150-3	79	90
PRO XS 150-5	79	90
Onzekerheid K = 3 dB		

Totale trillingswaarde:

	Emissiewaarde a_h [m/s^2]
PRO XS 150-3	5
PRO XS 150-5	5
Onzekerheid K = 1,5 m/s^2	

WAARSCHUWING!

De aangegeven meetwaarden gelden voor nieuwe gereedschappen.

Bij dagelijks gebruik veranderen geluids- en trillingswaarden.

LET OP

Het is deze instructies vermelde trillingsniveau is gemeten volgens de meetmethode zoals beschreven in de norm EN 62841 en kan worden gebruikt voor de onderlinge vergelijking van elektrische gereedschappen.

Het is ook geschikt voor een voorlopige inschatting van de trillingsbelasting.

Het vermelde trillingsniveau geldt voor de voornaamste toepassingen van het elektrische gereedschap. Indien het elektrische gereedschap wordt gebruikt voor andere toepassingen, met afwijkende inzetgereedschappen of zonder voldoende onderhoud, kan het trillingsniveau afwijken. Dit kan de trillingsbelasting over het gehele arbeidstijdvak duidelijk verhogen. Voor een nauwkeurige schatting van de trillingsbelasting moeten ook de tijden in aanmerking worden genomen waarin het gereedschap uitgeschakeld is, of waarin het wel loopt, maar niet feitelijk wordt gebruikt. Dit kan de trillingsbelasting over het gehele arbeidstijdvak duidelijk verminderen.

Leg aanvullende veiligheidsmaatregelen ter bescherming van de bediener tegen het effect van trillingen vast, zoals: onderhoud van elektrische gereedschap en inzetgereedschappen, warm houden van de handen, organisatie van de arbeidsprocessen.

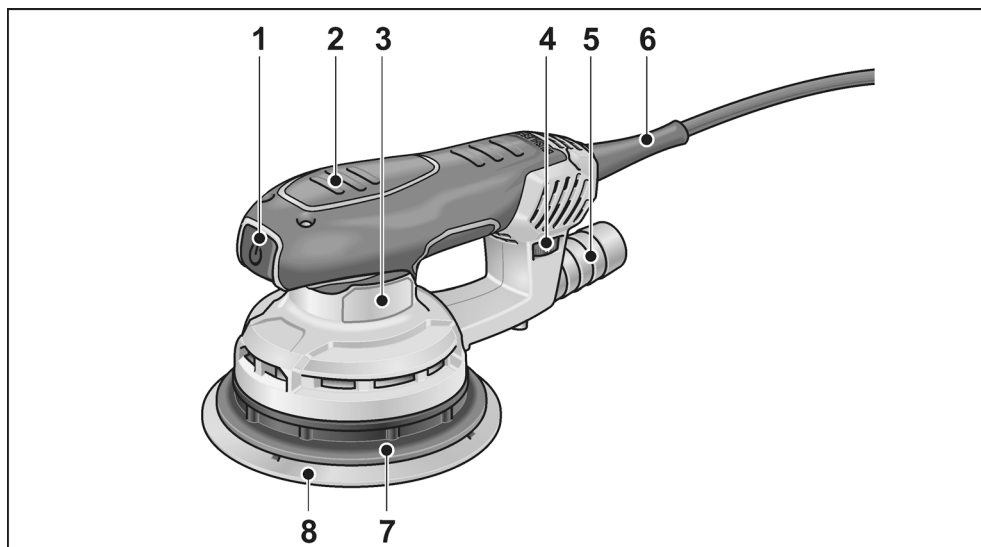
VOORZICHTIG!

Draag een gehoorbescherming bij een geluidsdruk van meer dan 85 dB(A).

Technische gegevens

		PRO XS 150-3	PRO XS 150-5
Machinetype		Excenterschuurmachine	
Spanning	V	220-240	
Opgenomen vermogen	W	400	
Draaicirkeldiameter	mm	3	5
Onbelast toerental	min^{-1}	4.000-10.000	4.000-10.000
Onbelast aantal schuurbewegingen	min^{-1}	8.000-20.000	8.000-20.000
Vorm van schuurplateau		Rond	
Grootte van schuurplateau	mm	Ø 150	
Gewicht (zonder kabel)	kg	1,4	
Isolatieklasse		II/□	

In één oogopslag



- | | | | |
|---|---|---|-----------------------------------|
| 1 | Schakelaar
voor in- en uitschakelen | 6 | Netsnoer 4,0 m met stekker |
| 2 | Geïsoleerde greepvlakken | 7 | Schuurplateau |
| 3 | Typeplaatje | 8 | Schuurblad |
| 4 | Stelwiel
voor het regelen van het aantal schuur-
bewegingen. | | |
| 5 | Afzuigadapter | | |

Gebruiksaanwijzing



WAARSCHUWING!

Trek altijd vóór werkzaamheden aan het elektrische gereedschap de stekker uit het stopcontact.

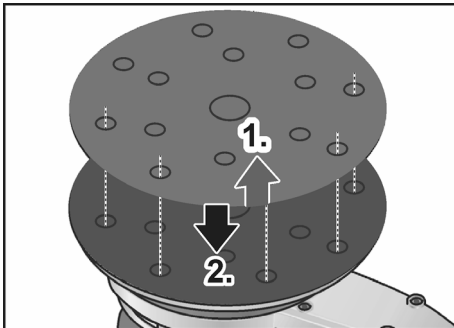
Voor de ingebruikneming

Elektrisch gereedschap uitpakken en controleren of het volledig geleverd is en geen transportschade heeft.

Schuurblad aanbrengen/wisselen

Het schuurplateau beschikt over een klithechting en is daarom uitsluitend bestemd voor het gebruik van schuurbladen met klithechting.

- Trek de stekker uit de contactdoos.



- Versleten schuurblad lostrekken (1.).
- Indien nodig aanhechtend vuil van schuurplateau verwijderen.
- Nieuw schuurblad aanbrengen (2.). Perforatie in schuurblad overeenstemmend met de perforatie van de schuurplaat aanbrengen.
- Het schuurblad door lichte druk tegen het schuurplateau met de klithechting bevestigen.

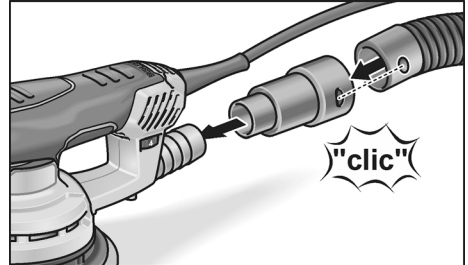
Stofafzuiging

Het elektrische gereedschap uitsluitend met afzuiging gebruiken. Daardoor worden hoge stofbelasting van de werklucht en ernstige vervuiling van de werkomgeving voorkomen.

Het schuurstof wordt vlakbij de schuurplaats via de afzuigkanalen in het schuurplateau afgezogen.

Het elektrische gereedschap kan worden gebruikt met de geïntegreerde eigen afzuiging of met een aangesloten afzuiginstallatie.

Externe afzuiging met afzuiginstallatie



- Afzuigadapter tot aan de aanslag op het afzuigaansluitstuk schuiven.
- Afzuigslang aan afzuigadapter aansluiten.
- Sluit de afzuigslang op de afzuiginstallatie aan. Neem de gebruiksaanwijzing van de afzuiginstallatie in acht!



LET OP

Om vastzuigen van het gereedschap aan het werkstukoppervlak te voorkomen het zuigvermogen op de zuiger zo laag mogelijk instellen.

Regeling aantal schuurbewegingen

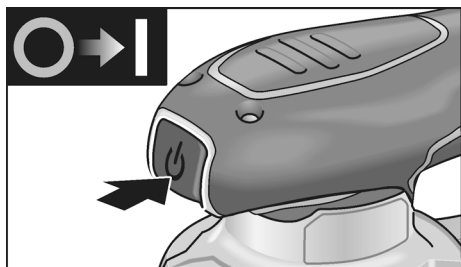


Met het stelwiel kan het aantal schuurbewegingen ook tijdens het gebruik van 1 (laag) tot 6 (hoog) traploos worden gevarieerd.

Daardoor kan de schuursnelheid optimaal worden aangepast aan het materiaal en de werkomstandigheden.

In- en uitschakelen

- Elektrisch gereedschap door indrukken van de aan-uitschakelaar in- of uitschakelen.



⚠ **VOORZICHTIG!**

Na een stroomuitval start de ingeschakelde machine weer.

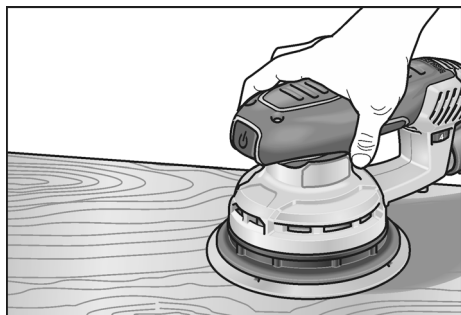
Tips voor de werkzaamheden

⚠ **WAARSCHUWING!**

Pak het elektrische gereedschap alleen aan de geïsoleerde greepvlakken vast.

⚠ **VOORZICHTIG!**

Na het uitschakelen loopt het slijpgereedschap nog korte tijd uit.



- De schuurmachine inschakelen en met het hele schuurblad op het te bewerken oppervlak zetten.
- Met matige druk gelijkmatig op het werkstuk bewegen.
- Het schuurresultaat wordt in essentie bepaald door de keuze van het juiste schuurblad, het gekozen aantal trillingen en de aandrukkracht.
- Schuurbladen op tijd vervangen.

- Een overmatige verhoging van de aandrukkracht leidt niet tot een groter schuurvermogen, maar wel tot een sterkere slijtage van het elektrische gereedschap en het schuurmiddel.

Zie www.indasa-abrasives.com voor meer informatie over de producten van de fabrikant.

Onderhoud en verzorging

⚠ **WAARSCHUWING!**

Trek altijd vóór werkzaamheden aan het elektrische gereedschap de stekker uit het stopcontact.

Reiniging

- Reinig de machine en de ventilatieopeningen regelmatig.
- Binnenkant van machinehuis met motor regelmatig uitblazen met droge perslucht via de ventilatieopeningen.

Behuizing

i **LET OP**

De schroeven van de machine niet losdraaien. Anders vervallen de garantieverplichtingen van de fabrikant.

Reparaties

Laat reparaties uitsluitend uitvoeren door een door de fabrikant erkende klantenservice.

Vervangingsonderdelen en toebehoren

Schuurbladen voor verschillende toepassingen en overig toebehoren vindt u in de catalogi van de fabrikant.

Explosietekeningen en onderdelenlijsten vindt u op onze website:

www.indasa-abrasives.com

Afvoeren van verpakking en machine



WAARSCHUWING!

Maak een versleten machine onbruikbaar door het netsnoer te verwijderen.



Alleen voor EU-landen
Gooi elektrische gereedschappen niet bij het huisvuil.

Volgens de Europese richtlijn 2012/19/EU betreffende afgedankte elektrische en elektronische apparatuur en de omzetting van de richtlijn in nationaal recht moeten versleten elektrische gereedschappen apart worden ingezameld en op een voor het milieu verantwoorde wijze opnieuw worden gebruikt.



LET OP

Vraag uw vakhandel naar de mogelijkheden om uw oude gereedschap af te geven.

CE-Conformiteit

Wij verklaren als alleen verantwoordelijke dat het onder „Technische gegevens” beschreven product voldoet aan de volgende normen en normatieve documenten:

EN 62841 volgens de bepalingen van de richtlijnen 2014/30/EU, 2006/42/EG, 2011/65/EU.

Verantwoordelijk voor technische documentatie:

INDASA - Indústria de Abrasivos, S.A.
Zona Industrial de Aveiro, Lote 46 P.O.
Box 3005, 3801-101 AVEIRO PORTUGAL

Maria Manuel Santos
Director

November, 2022

INDASA - Indústria de Abrasivos, S.A.
Zona Industrial de Aveiro, Lote 46 P.O.
Box 3005, 3801-101 AVEIRO PORTUGAL

Uitsluiting van aansprakelijkheid

De fabrikant en zijn vertegenwoordiger zijn niet aansprakelijk voor schade en verloren winst door onderbreking van de werkzaamheden die door het product of het niet-mogelijke gebruik van het product zijn veroorzaakt.

De fabrikant en zijn vertegenwoordiger zijn niet aansprakelijk voor schade die door ondeskundig gebruik of in combinatie met producten van andere fabrikanten is veroorzaakt.

Indhold

Anvendte symboler	52
Symboler på apparatet	52
For Deres egen sikkerheds skyld	52
Støj og vibration	53
Tekniske data	54
Oversigt	55
Brugsanvisning	56
Vedligeholdelse og pleje	57
Bortskaffelsehenvísninger	57
CE-Overensstemmelse	58
Ansvarsudelukkelse	58

Anvendte symboler



ADVARSEL!

Betegner en umiddelbar truende fare. Ved tilsidesættelse af henvisningen opstår der livsfare eller fare for alvorlig tilskadekomst.



FORSIGTIG!

Betegner en mulig farlig situation. Ved tilsidesættelse af henvisningen er der fare for tilskadekomst, eller der kan opstå materielle skader.



BEMÆRK

Betegner anvendelsestips og vigtige informationer.

Symboler på apparatet



Læs betjeningsvejledningen, inden apparatet tages i brug!



Beskyttelsesklasse II (helt isoleret)



Henvísning om bortskaffelse af det udtjente apparat (se side 57)!

For Deres egen sikkerheds skyld



ADVARSEL!

Inden elværktøjet tages i brug læs og følg:

- denne betjeningsvejledning,
- „Generelle sikkerhedsanvisninger“ for håndtering af elværktøjer i vedlagte hæfte (skrift nr.: 315.915),
- de for anvendelsesstedet gældende regler og forskrifter vedrørende forebyggelse af ulykker.

Dette elværktøj er konstrueret i henhold til aktuelt teknisk niveau og anerkendte sikkerhedstekniske regler. Alligevel kan der ved dets brug opstå fare for brugers eller tredjemands liv og lemmer, maskinen kan beskadiges, eller der kan opstå materielle skader. Elværktøjet må kun benyttes – til det dertil beregnede formål, – i sikkerhedsteknisk upåklagelig tilstand. Fejl, der har negativ indflydelse på sikkerheden, skal afhjælpes omgående.

Bestemmelsesmæssig brug

Denne sliber er beregnet

- til erhvervmæssig brug inden for industri og håndværk,
- til tørslibning af træ, plast, maling, spartelmasse og lignende materialer,
- til anvendelse med velcro slibeblade og det tilbehør, der er angivet i denne vejledning, eller som anbefales af producenten.

Ved slibning af metal opstår der gnistregn. Sørg for, at personer ikke udsættes for fare som følge af gnistregn.

Sikkerhedsanvisninger for sliberen



ADVARSEL!

Læs venligst alle sikkerhedshenvísninger og anvisninger. Ved tilsidesættelse af sikkerhedshenvísningerne og anvisningerne kan det medføre elektriske stød, brand og/eller alvorlige kvæstelser.

Opbevar venligst sikkerhedshenvísningerne og anvisningerne af hensyn til senere brug.

- **OBS. Brandfare! Undgå overophedning af slibematerialet og sliberen. Tøm altid støvbeholderen inden der holdes arbejds pauser.**
Slibestøv i støvsæk, microfilter, papirsæk (eller i filtersæk hhv. filter i støvsuger) kan selvantændes ved ugunstige forhold som f.eks. gnistregn ved slibning af metaller. Der opstår især risiko, hvis slibestøv er blandet med lak-, polyurethanrester eller andre kemiske stoffer og slibematerialet er meget varmt efter en længere tids arbejde.
- **Elværktøjet må ikke benyttes, hvis kablet er beskadiget. Berør ikke et beskadiget kabel og træk netstikket ud af stikkontakten, hvis kablet skulle blive beskadiget under arbejdet.** Beskadigede kabler øger risikoen for elektriske stød.
- **Anvend kun elværktøjet til tørslibning.** Indtrængning af vand i elværktøjet øger risikoen for elektriske stød.
- **Frisat støv fra materialer, f.eks. blyholdige malinger, nogle træarter, mineraler og metal kan udsætte brugeren eller andre personer, der opholder sig i nærheden, for fare.** Hvis dette støv indåndes eller berøres, kan det medføre åndedræts sygdomme og/eller allergiske reaktioner.
 - Sørg for at arbejdspladsen udluftes godt!
 - Brug om muligt ekstern støvudsugning.
 - Det anbefales at anvende en støvmaske med filterklasse P2.
- **Sikr arbejdsemnet.** Det er mere sikkert at fastspænde arbejdsemnet med en spændeanordning eller et skruestik end at fastholde det med hånden.
- **Hold arbejdspladsen ren.** Materialeblandinger er især farlige. Letmetalstøv kan brænde eller eksplodere.
- Der må ikke arbejdes på materialer, der kan frigive sundhedsfarlige stoffer (f.eks. asbest).
- Letmetaller, hvis magnesiumindhold er over 80% må aldrig slibes eller skæres over. Brandfare!
- Kontrollér før brug, at slibeværktøjerne er monteret og fastgjort korrekt. Tænd apparatet og lad den køre 30 sekunder uden belastning!

- Stands prøvekørslen omgående, hvis der opstår kraftige vibrationer, eller hvis der konstateres andre skader. Kontrollér maskinen og søg årsagen til dette.
- Sluk elværktøjet og vent til det står helt stille, inden det fralægges.
- Elværktøjet må ikke spændes fast i et skruestik.
- Led altid netkablet bagud og bort fra elværktøjet.

Videre sikkerhedshenvisninger

- Brug kun forlænger kabler, der er godkendt til udendørs brug.
- Brug kun klæbemærker til mærkning af apparatet. Bor ikke huller i huset.
- Netspændingen og spændingsangivelsen på typeskiltet skal stemme overens.

Støj og vibration

Støj- og svingningsværdierne er beregnet ifølge EN 62841.

Det A-vurderede støjniveau for apparatet er typisk:

	Lydtryk L_{pA} [dB(A)]	Lydeffekt L_{WA} [dB(A)]
PRO XS 150-3	79	90
PRO XS 150-5	79	90
	Usikkerhed K = 3 dB	

Total svingningsværdi:

	Emissionsværdi a_h [m/s^2]
PRO XS 150-3	5
PRO XS 150-5	5
	Usikkerhed K = 1,5 m/s^2



ADVARSEL!

De angivne måleværdier gælder kun for nye apparater. Støj- og svingningsværdierne ændrer sig ved daglig brug.

i BEMÆRK

Det svingningsniveau, der er angivet i disse anvisninger, er blevet målt i henhold til en standardiseret måleproces i EN 62841 og kan bruges til at sammenligne elværktøjerne.

Det egner sig også til en foreløbig vurdering af svingningsbelastningen.

Det angivne svingningsniveau repræsenterer elværktøjets hovedsagelige anvendelse.

Hvis elværktøjet dog benyttes til andre formål, med afvigende indsatsværktøjer eller det vedligeholdes utilstrækkeligt, kan svingningsniveauet ændre sig. Dette kan øge svingningsbelastningen betydeligt i hele arbejdstidsrummet. For nøjagtigt at kunne vurdere svingnings-

belastningen bør man også tage højde for de tider, hvor apparatet er slukket eller kører, men ikke bruges.

Dette kan reducere svingningsbelastningen betydeligt i hele arbejdstidsrummet.

Fastlæg derfor yderligere sikkerhedsforanstaltninger til beskyttelse af brugeren imod påvirkning af svingninger, f.eks. vedligeholdelse af elværktøj og indsatsværktøjer, varmeholdelse af hænder, organisation af arbejdsforløb.

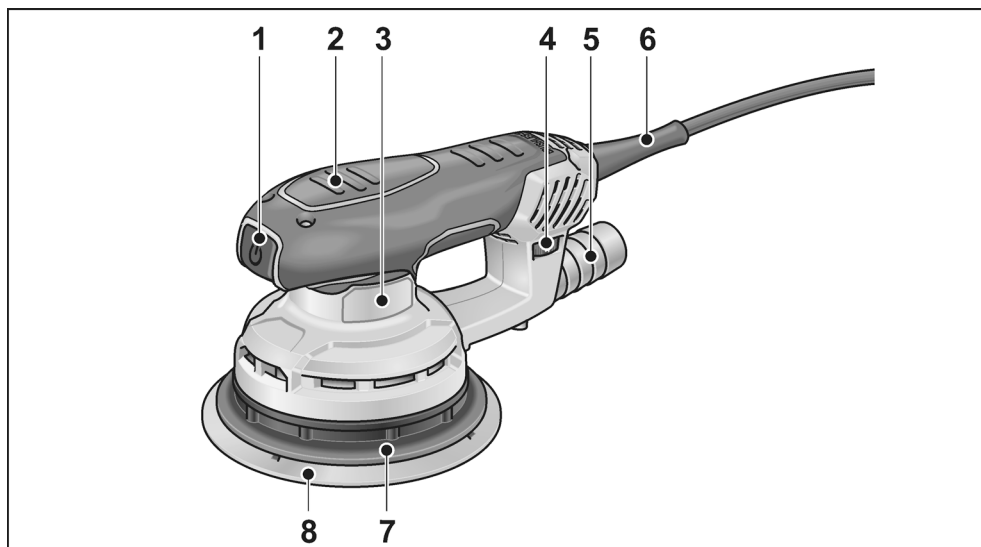
**FORSIGTIG!**

Ved et lydtryk på over 85 dB(A) skal der benyttes høreværn.

Tekniske data

		PRO XS 150-3	PRO XS 150-5
Apparattype		Excentersliber	
Spænding	V	220-240	
Optagen effekt	W	400	
Svingningskredsens diameter	mm	3	5
Tomgangsomedrejningstal	min ⁻¹	4.000-10.000	4.000-10.000
Svingningstal i tomgang	min ⁻¹	8.000-20.000	8.000-20.000
Slibepladens form		Rundt	
Slibepladens størrelse	mm	Ø 150	
Vægt (uden kabel)	kg	1,4	
Beskyttelsesklasse		II/□	

Oversigt



- | | | | |
|---|--|---|-----------------------------------|
| 1 | Afbryder
til tænding og slukning af apparatet | 6 | Netkabel 4,0 m med netstik |
| 2 | Isolerede grebsflader | 7 | Slibplade |
| 3 | Typeskilt | 8 | Slibblad |
| 4 | Indstillingshjul
til regulering af svingningstal | | |
| 5 | Udsugningsstuds | | |

Brugsanvisning

ADVARSEL!

Før alle arbejder på elværktøjet træk netstikket ud af stikkontakten.

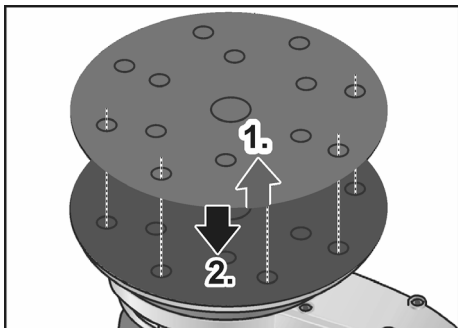
Inden ibrugtagning

Pak elværktøjet ud og kontrollér om leveringen er komplet og om der evt. er opstået transportskader.

Pålægning/skift af slibeblad

Slibebladen er forsynet med en velcro-fastgørelse og er derfor udelukkende beregnet til brug af velcro-slibeblade.

- Træk netstikket ud.



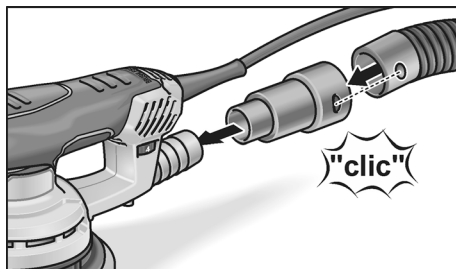
- Træk det gamle slibeblad af (1.).
- Fjern evt. groft snavs på slibebladen.
- Læg det nye slibeblad på (2.). Hullerne i slibebladet skal placeres ud for hullerne på slibebladen.
- Fastgør slibebladet på slibebladen med et let tryk ved hjælp af velcro-fastgørelsen.

Støvsugning

Elværktøjet må udelukkende benyttes med udsugning. Det forhindres således, at der opstår høje støvbelastninger i arbejdsluften og større forureninger på arbejdspladsen. Slibestøvet udsuges direkte ved slibestedet og ledes gennem udsugningskanalerne i slibebladen.

Elværktøjet kan anvendes sammen med den integrerede egen udsugning eller et tilsluttet udsugningsanlægget.

Ekstern udsugning med udsugningsanlægget



- Skyd udsugningsadapteren ind på udsugningsstudsden indtil anslag.
- Tilslut udsugningsslangen til udsugningsadapteren.
- Tilslut udsugningsslangen til udsugningsanlægget. Følg betjeningsvejledningen til udsugningsanlægget!

BEMÆRK

Indstil sugeeffekten på sugeren så lav, at apparatet ikke suger sig fast på overfladen på arbejdsområdet.

Regulering af svingningstal

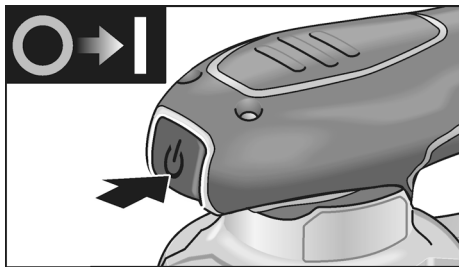


Med indstillingshjulet kan svingningstallet varieres trinløst selv under driften fra 1 (lavt) til 6 (højt).

Slibehastigheden kan således tilpasses det pågældende materiale og de pågældende arbejdsvilkår optimalt.

Tænd og sluk

- El-værktøjet tændes eller slukkes ved at trykke på tænd-/sluk-knappen.



⚠ FORSIGTIG!

Apparatet starter igen efter strømsvigt, hvis det er tændt.

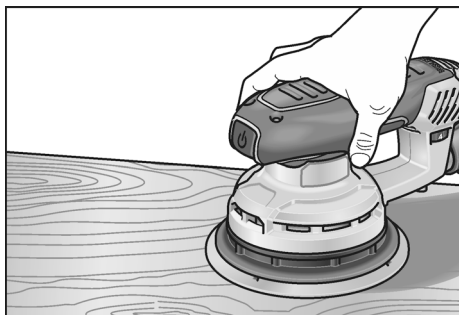
Arbejdshenvisninger

⚠ ADVARSEL!

Hold kun fast elværktøjet i de isolerede grebsflader!

⚠ FORSIGTIG!

Slibeværktøjet har et kort efterløb efter slukning.



- Tænd for sliberen og sæt det hele slibebladet på fladen, der skal bearbejdes.
- Bevæg den jævnt hen over arbejdsområdet uden at trykke for kraftigt.
- Sliberesultatet afhænger hovedsageligt af det valgte slibeblad, det valgte svingningstal og pressetrykket.
- Slibebladerne skal skiftes i god tid.
- En øgning af pressetrykket medfører ikke en højere slibe effekt men derimod større slid af elværktøjet og slibemidlet.

Videre informationer om producentens produkter findes under www.indasa-abrasives.com.

Vedligeholdelse og pleje



ADVARSEL!

Før alle arbejder på elværktøjet træk netstikket ud af stikkontakten.

Rengøring

- Rengør apparatet og ventilationsslidserne regelmæssigt.
- Husets indre med motor skal blæses regelmæssigt ud med tør trykluft gennem ventilationsslidserne.

Hus



BEMÆRK

Skruerne på huset må ikke løsnes. Ved tilsidesættelse af dette bortfalder producentens garantiforpligtelser.

Reparationer

Reparationer må udelukkende udføres af et af producenten autoriseret kundeserviceværksted.

Reserve dele og tilbehør

Slibeblade til forskellige anvendelsesområder og yderligere tilbehør findes i katalogerne fra producenten.

Eksplorationstegninger og reservedelslister findes på vores hjemmeside:

www.indasa-abrasives.com

Bortskaffelseshenvisninger



ADVARSEL!

Gør udtjente apparater ubrugelige ved at fjerne netkablet.



Kun for EU-lande

Elværktøjer er ikke normalt husholdningsaffald!

I henhold til europæisk direktiv 2012/19/EU om gamle elektriske og elektroniske apparater og omsætning til national ret skal udtjente elværktøjer samles separat og tilføres miljøvenlig genbrug.



BEMÆRK

Faghandlen giver oplysninger om bortskaffelsesmuligheder!

CE-Overensstemmelse

Vi erklærer under almindeligt ansvar, at produktet beskrevet under „Tekniske data“ er i overensstemmelse med følgende standarder eller normative dokumenter:

EN 62841 ifølge bestemmelserne i direktiv 2014/30/EU, 2006/42/EF, 2011/65/EU.

Ansvarlig for det tekniske dossier:

INDASA - Indústria de Abrasivos, S.A.
Zona Industrial de Aveiro, Lote 46 P.O.
Box 3005, 3801-101 AVEIRO PORTUGAL



Maria Manuel Santos
Director

November, 2022

INDASA - Indústria de Abrasivos, S.A.
Zona Industrial de Aveiro, Lote 46 P.O.
Box 3005, 3801-101 AVEIRO PORTUGAL

Ansvarsudelukkelse

Producenten og hans repræsentant hæfter ikke for skader og fortjeneste som virksomheden evt. er gået glip af som følge af driftsafbrydelse i virksomheden, forårsaget af produktet eller fordi produktet ikke kunne benyttes.

Producenten og dennes repræsentant hæfter ikke for skader opstået som følge af usagkyndig anvendelse eller i forbindelse med produkter fra andre producenter.

Innhold

Anvendte symboler	59
Symbolene på apparatet	59
For din egen sikkerhet	59
Støy og vibrasjon	60
Tekniske data	61
Et overblikk	62
Bruksanvisning	63
Vedlikehold og pleie	64
Henvisninger om skroting	65
CE-Konformitet	65
Utelukkelse av ansvar	65

Anvendte symboler



ADVARSEL!

Gjør oppmerksom på en umiddelbar truende fare. Det kan oppstå livsfare eller fare for alvorlige skader dersom dette ikke blir fulgt.



FORSIKTIG!

Gjør oppmerksom på en situasjon som kan være farlig. Det kan oppstå skade på personer eller ting dersom dette ikke blir fulgt.



HENVISNING

Betegner tips om bruken og viktige informasjonen.

Symbolene på apparatet



Les betjeningsveiledningen før ibruktaking!



Beskyttelsesklasse II (fullstendig isolert)



Henvisning om skroting av gammelt apparat (se side 65)!

For din egen sikkerhet



ADVARSEL!

Må leses igjennom og tas hensyn til før bruk av elektroverktøyet:

- den foreliggende betjeningsveiledningen,
- de "generelle sikkerhetshenvisningene" i omgang med elektroverktøy i den vedlagte brosjyren (skrift-nr.: 315.915),
- de regler og forskrifter som gjelder på arbeidssstedet for uheldsforebyggende tiltak.

Dette elektroverktøyet er bygget etter teknikkens stand og anerkjente sikkerhetstekniske regler. Det kan allikevel oppstå skade for liv og levetid for brukeren eller tredje personer eller også skade på maskinen eller andre ting under bruken av maskinen. Elektroverktøyet må kun brukes

- til de arbeider det er beregnet for,
- når det er i sikkerhetsteknisk lytefri tilstand.

Feil som har innflytelse på den sikkerheten må straks utbedres.

Forskriftsmessig bruk

Denne sliperen er beregnet for

- kommersiell bruk i industri og håndverk,
- tørsliping av tre, plast, farge, sparkelmasse og lignende material,
- bruk med slipeblad med borrelås og tilbehør som er angitt i denne veiledningen eller som er anbefalt av produsenten.

Under sliping av metall oppstår det gnister. Pass på at ingen personer kan bli skadet av disse gnistene.

Sikkerhetshenvisninger for sliper



ADVARSEL!

Les igjennom alle sikkerhetshenvisningene og anvisningene.

Forsømmelser når det gjelder overholdelsen av sikkerhetshenvisningene og anvisningene, kan føre til elektrisk støt, brann og/eller alvorlige skader.

Oppbevar alle sikkerhetshenvisningene og anvisningene for senere bruk.

- **Obs Fare for brann!**
Unngå at slipematerialet eller slipe-maskinen blir overopphetet.
Tøm alltid støvbeholderen før arbeids-pauser. Slipestøv i støvsekken, mikro-filteret, papirsekken (eller i filtersekken hhv. filteret på støvsugeren) kan antenne seg selv under ugunstige betingelser slik som gnistfugg under sliping av metall. Det oppstår særlig fare dersom slipestøvet blir blandet med rester av lakk, poly-uretan eller med andre kjemiske stoffer og dersom slipematerialet er blitt varmt etter lengre arbeider.
- **Ikke bruk elektroverktøy som har skadet kabel. Ikke ta i den skadete kablen og trekk ut støpselet dersom kablen blir skadet under arbeidet.**
Skadete kabler forhøyer risikoen for elektrisk støt.
- **Bruk elektroverktøyet kun for tørrsliping.** Dersom det trenger inn vann i et elektroapparat, forhøyer dette risikoen for elektrisk støt.
- **Frigjort støv fra materialer som blyholdige strøk av maling, noen tretyper, mineraler og metall kan forårsake fare for betjeningspersonen eller for personer som oppholder seg i nærheten.**
Innånding eller berøring av slikt støv kan føre til sykdommer i luftveiene og/eller allergiske reaksjoner.
 - Det må sørges for god ventilasjon på arbeidsplassen!
 - Om mulig må det brukes eksternt støvavsuging.
 - Det anbefales bruk av en pustevernmaske med filterklasse P2.
- **Fest fast arbeidsstykket.**
Det er bedre å sikre et arbeidsstykke med en spenninnretning eller en skrustikke, enn å holde det fast med hånden.
- **Hold arbeidsplassen ren.**
Materialblandinger er særlig farlige. Lettmetall kan brenne eller eksplodere.
- Ikke arbeid med materialer hvor helsefarlige stoffer kan frigjøres (f.eks. asbest).
- Det må aldri slipes eller skilles lettmetall som har et magnesiuminnhold som er større enn 80%. Fare for brann!

- Før bruk må det kontrolleres at slipeverktøyene er skikkelig montert og festet. Slå på apparatet i 30 sekunder uten belastning!
- Prøveløp må straks avbrytes dersom det oppstår store vibrasjoner eller det blir oppdaget andre skader. Maskinen må kontrolleres for å finne årsaken til dette.
- Før elektroverktøyet legges bort, må det slås av og "løpe ut".
- Elektroverktøy må ikke spennes fast i en skrustikke.
- Nettkablen må alltid føres bort bakover fra elektroverktøyet.

Videre sikkerhetshenvisninger

- Det må kun brukes forlengelseskabel som er tillatt for utendørs bruk.
- For kjennetegning av apparatet må det kun brukes klistreskiltene. Det må ikke bores hull i kassen.
- Nettpenningen må stemme overens med spenningsangivelsen på typeskiltet.

Støy og vibrasjon

Støy- og svingningsverdiene er målt i henhold til EN 62841.

Det A-vurderte støynivået på apparatet utgjør typisk:

	Lydtrykk L_{pA} [dB(A)]	Lydeffekt L_{WA} [dB(A)]
PRO XS 150-3	79	90
PRO XS 150-5	79	90
	Usikkerhet K = 3 dB	

Samlet svingningsverdi:

	Emisjonsverdi a_h [m/s^2]
PRO XS 150-3	5
PRO XS 150-5	5
	Usikkerhet K = 1,5 m/s^2



ADVARSEL!

De angitte måleverdiene gjelder for nye apparater. Under den daglige bruken forandres støy- og svingningsverdiene.

i HENVISNING

Det svingningsnivået som er angitt i disse anvisningene er målt i henhold til et måle-metode som er normert etter EN 62841, og kan brukes for sammenligning av elektroverktøy. Den egner seg også for en foreløpig vurdering av svingningsbelastningen.

Det angitte svingningsnivået representerer de hovedsakelige bruken av elektroverktøyet. Dersom elektroverktøyet blir brukt for annen bruk med avvikende innsatsverktøy, eller det ikke foretas tilstrekkelig vedlikehold, kan svingningsnivået avvike.

Dette kan føre til en tydelig forhøyning av svingningsbelastningen for hele arbeidstiden.

For en nøyaktig vurdering av svingnings-belastningen bør også tidene tas hensyn til hvor apparatet er slått av eller er i gang, men ikke blir brukt. Dette kan tydelig redusere svingningsbelastningen over hele arbeids-tiden.

Det bør fastlegges ekstra sikkerhetstiltak for vern av brukeren overfor svingninger, som f.eks. vedlikehold av elektroverktøy og innsatsverktøy, oppvarming av hendene, organisasjon av arbeidsforløpene.

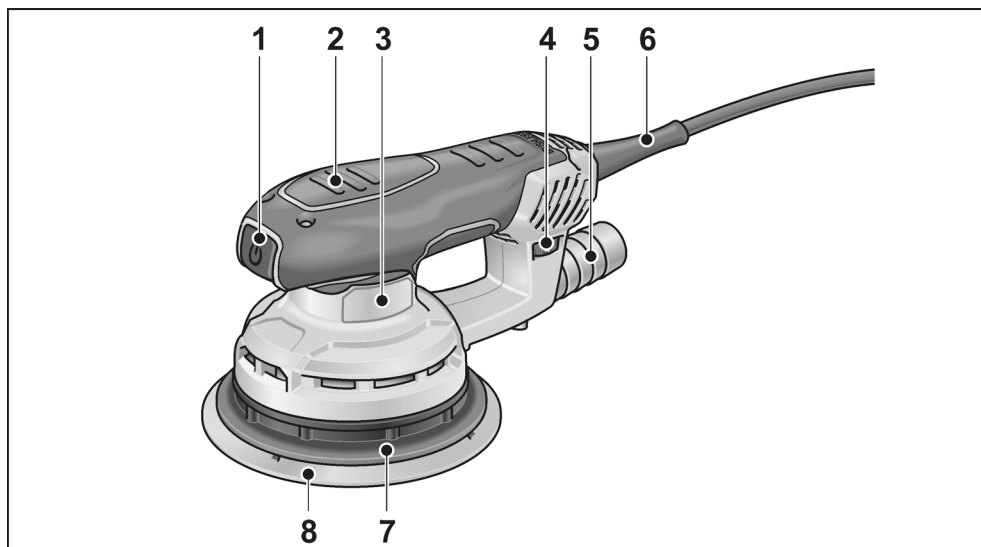
**FORSIKTIG!**

Ved lydtrykk på over 85 dB(A) må det brukes hørselsvern.

Tekniske data

		PRO XS 150-3	PRO XS 150-5
Apparattype		Eksentersliper	
Spenning	V	220-240	
Effekttopptak	W	400	
Diameteren for svingningskrets	mm	3	5
Tomgangsturtall	min ⁻¹	4.000-10.000	4.000-10.000
Svingningstall i tomgang	min ⁻¹	8.000-20.000	8.000-20.000
Form på slipeplaten		Rundt	
Størrelse på slipeplaten	mm	Ø 150	
Vekt (uten kabel)	kg	1,4	
Beskyttelsesklasse		II/□	

Et overblikk



- | | | | |
|---|---|---|------------------------------------|
| 1 | Bryter
for inn- og utkobling | 6 | Nettkabel 4,0 m med støpsel |
| 2 | Isolerte gripeflater | 7 | Slippeplate |
| 3 | Typeskilt | 8 | Slippeblad |
| 4 | Innstillingshjul
for regulering av svingningstall | | |
| 5 | Avsugingsstuss | | |

Bruksanvisning



ADVARSEL!

Før alle arbeider på elektroverktøy må støpselet trekkes ut.

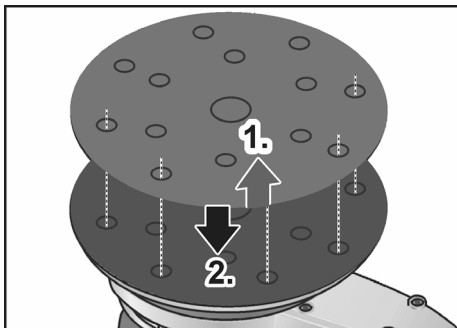
Før ibruktaking

Elektroverktøyet pakkes ut og det må kontrolleres at leveringen er komplett og at det ikke er oppstått transportskader.

Pålegging/veksling av slipeblad

Slipeplaten er utstyrt med en overflate av borrelås og er derfor utelukkende beregnet for bruk av slipeblad med borrelås.

- Støpselet trekkes ut.



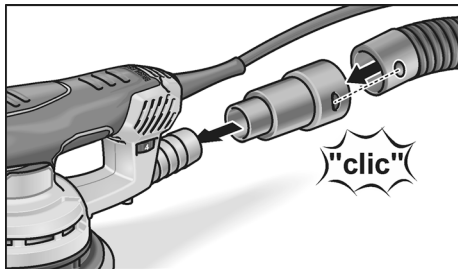
- Det brukte slipebladet (1.) trekkes av.
- Slipeplaten må om nødvendig befries for grove forurensninger.
- Nytt slipeblad (2.) legges på. Hullene i slipebladet settes i overensstemmelse med hullene på slipeplaten.
- Slipebladet festes fast ved hjelp av borrelåsen med et lett trykk mot slipeplaten.

Støvavsuging

Elektroverktøyet må utelukkende brukes med avsuging. Derved blir en høy støvbelastning i luften under arbeidet og større tilsmussinger på arbeidsplassen forhindret. Slipestøvet blir suget av direkte ved slipestedet igjennom avsugingskanalene i slipeplaten.

Elektroverktøyet kan brukes med den integrerte egne avsugingen eller med et tilkoblet avsugingsanlegg.

Fremmed avsuging med avsugingsanlegg



- Avsugingsadapteren skyves på avsugingsstussen inntil anslag.
- Avsugingsslangen tilkobles til avsugingsadapteren.
- Avsugingsslangen tilkobles til avsugingsanlegget. Ta hensyn til betjeningsveiledningen for avsugingsanlegget!



HENVISNING

For å forhindre at apparatet suger seg fast på overflaten av arbeidsstykket, innstilles sugelytelsen på sugeren tilsvarende lavt.

Svingningstallsregulering

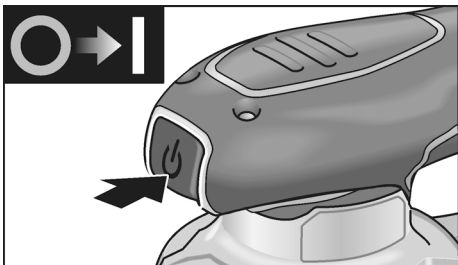


Med innstillingshjulet kan svingningstallet varieres trinnløst fra 1 (lavt) til 6 (høyt) også under driften.

Derved kan slipehastigheten tilpasses optimalt det hhv. materialet som blir slipt og arbeidsbetingelsene.

Inn- og utkobling

- Elektroverktøyet slås på og av ved å trykke på på-/av bryteren.

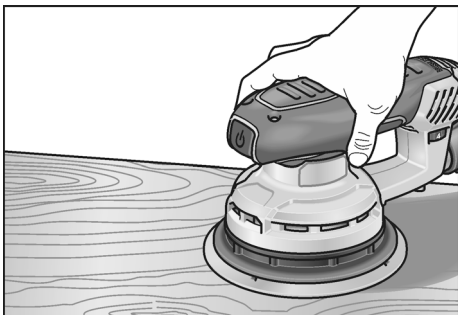


- ⚠ FORSIKTIG!**
Etter et strømbrudd går apparatet videre dersom det er slått på.

Arbeidshenvisninger

- ⚠ ADVARSEL!**
Elektroverktøyet må kun holdes fast i de isolerte gripeflatene!

- ⚠ FORSIKTIG!**
Etter utkobling går slipeverktøyet etter i kort tid.



- Sliperen kobles inn og settes med hele slipebladet på den flaten som skal bearbeides.
- Beveg den med jevnt, middels trykk oppå arbeidsstykket.
- Sliperesultatet blir i det vesentlige bestemt ved valget av det riktige slipebladet, det valgte svingningstallet og påpresstrykket.
- Slipebladene må fornyes i rett tid.

- Et for stort påpresstrykk fører ikke til et høyere slipeeffekt, men forsterker slitasjonen av elektroverktøyet og slipe-middelet.

Videre informasjon om produktene fra produsenten finnes under www.indasa-abrasives.com.

Vedlikehold og pleie

- ⚠ ADVARSEL!**
Før alle arbeider på elektroverktøy må støpselet trekkes ut.

Rengjøring

- Apparatet og ventilasjonssprekkene må rengjøres regelmessig.
- Innsiden av kassen med motoren må regelmessig blåses ut igjennom ventilasjonssprekkene med tør trykkluft.

Kasse

- i HENVISNING**
Skruene på kassen må ikke løsnes. Dersom dette ikke blir fulgt, slettes produsentens garantiforpliktelser.

Reparasjoner

Reparasjoner må utelukkende utføres av et kundeserviceverksted som er autorisert av produsenten.

Reservedeler og tilbehør

Slipeblad for forskjellige bruksområder og ytterligere tilbehør finnes i katalogene fra produsenten.

Eksplisjons tegninger og lister for reservedeler finnes på vår hjemmeside: www.indasa-abrasives.com

Henvisninger om skrotning



ADVARSEL!

Utrangerede apparater må gjøres ubrukelige ved å fjerne nettkabelen.



Kun for EU-land
Ikke kast elektriske verktøy
i bosset!

I henhold til det europeiske direktivet 2012/19/EU om gamle elektriske og elektroniske apparater og omsetning til nasjonal rett, må brukte elektroverktøy samles separat og tilføres en miljøvennlig gjenvinning.



HENVISNING

Faghandelen vil gi deg informasjon om avhendingsmetoder!

CE-Konformitet

Vi erklærer hermed at vi alene er ansvarlig for at produkten som er beskrevet under "Tekniske data" stemmer overens med følgende normer eller normative dokumenter:

EN 62841 i henhold til bestemmelsene i direktivene 2014/30/EU, 2006/42/EF, 2011/65/EU.

Ansvarlig for tekniske dokumenter:

INDASA - Indústria de Abrasivos, S.A.
Zona Industrial de Aveiro, Lote 46 P.O.
Box 3005, 3801-101 AVEIRO PORTUGAL

Maria Manuel Santos
Director

November, 2022

INDASA - Indústria de Abrasivos, S.A.
Zona Industrial de Aveiro, Lote 46 P.O.
Box 3005, 3801-101 AVEIRO PORTUGAL

Utelukkelse av ansvar

Produsenten og hans representant er ikke ansvarlige for skader eller tapt vinning på grunn av avbrytelser i driften som er forårsaket av produktet eller ikke mulig bruk av produktet. Produsenten og hans representant er ikke ansvarlige for skader som er forårsaket av ikke sakkyndig bruk eller i forbindelse med produkter fra andre produsenter.

Innehåll

Använda symboler	66
Symboler på maskinen	66
För din säkerhet	66
Buller och vibration	67
Tekniska data	68
Översikt	69
Bruksanvisning	70
Underhåll och skötsel	71
Skrotningsanvisningar	72
CE-Försäkran om överensstämmelse	72
Uteslutning av ansvar	72

Använda symboler



VARNING!

Varnar för en omedelbart hotande fara.
Risk för liv och lem eller svåra personskador om varningen ej beaktas.



VAR FÖRSIKTIG!

Varnar för en möjlig farlig situation.
Om varningen ej beaktas kan person- eller sakskador uppstå.



OBS

Hänvisar till användningstips och viktig information.

Symboler på maskinen



Läs bruksanvisningen innan maskinen tas i bruk!



Skyddsklass II
(fullständigt isolerad)



Skrotningsanvisning
för den gamla maskinen
(se sida 72)!

För din säkerhet



VARNING!

Läs innan elvertyget tas i bruk noggrant igenom och följ

- föreliggande bruksanvisning,
- "Allmänna säkerhetsanvisningar" för elverktyg i det bifogade häftet (skrift-nr. 315.915),
- regler och föreskrifter för olycksförebyggande som gäller på orten, där maskinen används.

Detta elverktyg är konstruerat enligt modern teknik och vedertagna säkerhetstekniska regler. Trots det kan fara för liv och lem uppstå både för användaren och andra resp skador på maskinen eller andra föremål.

Elvertyget får endast användas

- för avsett ändamål,
- i säkerhetstekniskt felfritt tillstånd.

Störningar som kan påverka säkerheten måste omgående åtgärdas.

Avsedd användning

Denna slipmaskin är avsedd

- för yrkesmässig användning inom industri och hantverk,
- för torrslipning av trä, plast, färg, spackelmasa och liknande material,
- för insats med kardborrsliplblad och i denna anvisning angivna eller av tillverkaren rekommenderade tillbehör.

Vid slipning av metall uppstår gnistor.
Se till att inga personer utsätts för fara genom gnistorna.

Säkerhetsanvisningar för slipmaskiner



VARNING!

Läs noggrant igenom alla säkerhetsanvisningarna och övriga anvisningarna. Ej beaktade säkerhetsanvisningar och övriga anvisningar kan leda till elektriska stötar, brand och/eller svåra personskador. Förvara alla säkerhetsanvisningar och övriga anvisningar för framtida bruk.

- **OBS Brandfaror! Undvik överhettning av slipmaterial och slipmaskin. Töm alltid dammpåsen före arbetspauser.** Slipdamm i damppåsen, mikrofiltret, papperspåsen (eller i dammsugarens filterpåse resp filter) kan under vissa villkor självtända, som t.ex. vid gnistbildning vid slipning av metall. Faran är särskilt stor när slipdammet är blandat med lack-, polyuretanrester eller andra kemiska ämnen och slipmaterialet är varmt efter längre tids bearbetning.
- **Använd inte elverkytet med skadad kabel. Vidrör ej den skadade kabeln och dra ut nätkontakten om kabeln skadades under arbetet.** Defekta kablar höjer risken för elektriska stötar.
- **Använd elverkytet endast för torrslipning.** Risken för elektriska stötar stiger om vatten tränger in i ett elverkyt.
- **Damm från material som blyhaltiga färger, vissa träsorter, mineraler och metaller kan vara farliga för användaren och andra personer i närheten.** Inandning eller beröring av dessa damm kan leda till sjukdomar i andningsvägarna och/eller allergiska reaktioner.
 - Se till att arbetsplatsen är välventilerad!
 - Använd om möjligt extern dammsugning.
 - Användning av en andningsskyddsmask med filterklass P2 rekommenderas.
- **Säkra arbetsstycket.** Ett arbetsstycke som är fastspänt med spännverktyg eller skruvstäd hålls säkrare än med handen.
- **Håll arbetsplatsen ren.** Materialblandningar är särskilt farliga. Lättmetalldamm kan brinna eller explodera.
- Material som frisläpper hälsovådliga ämnen (t.ex. asbest) får ej bearbetas.
- Slipa eller kapa aldrig lättmetaller som innehåller mer än 80% magnesium. Brandfara!
- Kontrollera före användning att slipverktygen är riktigt monterade och fästa. Koppla till maskinen under 30 sekunder utan belastning!

- Avbryt genast provkörningen vid avsevärda vibrationer eller om andra skador fastställs. Kontrollera maskinen för att fastställa orsaken.
- Koppla alltid från elverkytet och vänta tills det stannar innan du lägger det ifrån dig.
- Spänn aldrig fast elverkytet i ett skruvståd.
- För alltid nätkabeln bakåt från elverkytet.

Ytterligare säkerhetsanvisningar

- Använd endast för utomhus godkända förlängningskablar.
- Använd endast självhäftande skyltar för att markera maskinen. Borra ej hål i huset.
- Nätspänning och spänningsangivelsen på typskylten måste överensstämma med varandra.

Buller och vibration

Buller- och svängningsvärdena har uppmätts enligt EN 62841.

Maskinens A-uppmätta bullernivå under typiska förhållanden ger följande värden:

	Ljudtryck L_{pA} [dB(A)]	Ljudeffekt L_{WA} [dB(A)]
PRO XS 150-3	79	90
PRO XS 150-5	79	90
	Osäkerhet K = 3 dB	

Sammanlagt svängningsvärde:

	Emissionsvärde a_h [m/s^2]
PRO XS 150-3	5
PRO XS 150-5	5
	Osäkerhet K = 1,5 m/s^2



VARNING!

De angivna mätvärdena gäller för nya maskiner. I dagligt bruk ändras buller och svängningsvärdena.

i **OBS**

Den i denna bruksanvisning angivna svängningsnivån är uppmätt enligt en i EN 62841 standardiserad mätmetod och kan användas för jämförelse av elverktyg med varandra. Den lämpar sig också för en preliminär uppskattning av svängningsbelastningen. Den angivna svängningsnivån gäller för elverktygets huvudsakliga användning. Om elverktyget används för andra ändamål med avvikande insatsverktyg eller bristande underhåll, kan svängningsnivån avvika. Detta kan avsevärt höja svängningsbelastningen över hela livslängden. För en exakt

bestämning av svängningsbelastningen bör även den tid som maskinen är frånslagen eller visserligen är igång men ej arbetar, tas med i beräkningen. Detta kan tydligt minska svängningsbelastningen över hela livslängden. Bestäm ytterligare säkerhetsåtgärder för användarens skydd mot svängningars effekt som till exempel: Underhåll av elverktyg och insatsverktyg, att händerna hålls varma och organisering av arbetsförloppen.

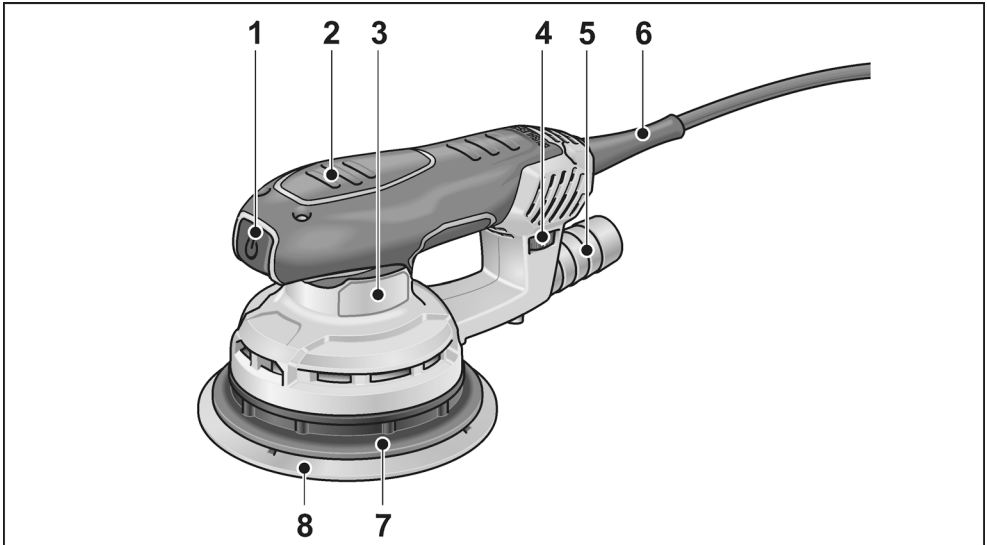
**VAR FÖRSIKTIG!**

Använd hörselskydd när ljudtrycket överskrider 85 dB(A).

Tekniska data

		PRO XS 150-3	PRO XS 150-5
Maskintyp		Excenterslip	
Spänning	V	220-240	
Upptagen effekt	W	400	
Svängkretsens diameter	mm	3	5
Tomgångsvarvtal	min ⁻¹	4.000-10.000	4.000-10.000
Svängningstal vid tomgång	min ⁻¹	8.000-20.000	8.000-20.000
Slipplattans form		Runt	
Slipplattans storlek	mm	Ø 150	
Vikt (utan kabel)	kg	1,4	
Skyddsklass		II/□	

Översikt



- | | | | |
|---|---|---|--------------------------------------|
| 1 | 1 Strömställare
för till- och frånslagning | 6 | Nätkabel 4,0 m med nätkontakt |
| 2 | Isolerade greppytor | 7 | Slipplatta |
| 3 | Typskylt | 8 | Slipblad |
| 4 | Ställratt
för reglering av svängningstalet. | | |
| 5 | Utsugningsstuts | | |

Bruksanvisning

VARNING!

Dra ut nätkontakten före alla arbeten på elverktyget.

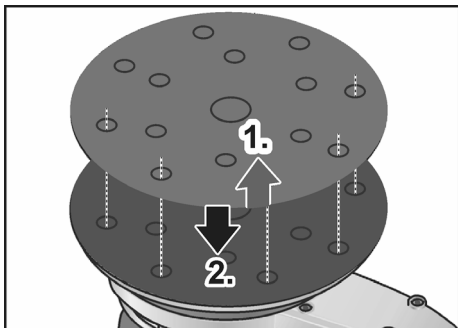
Före idrifttagning

Packa upp elverktyget och kontrollera att leveransen är fullständig och om transportskador uppstått.

Montering/byte av slipblad

Slipplattan är försedd med kardborrfäste och är därför uteslutande avsedd för användning av kardborrslipblad.

- Dra ut nätkontakten.



- Dra av det förbrukade slipbladet (1.).
- Avlägsna grova föroreningar från slipplattan vid behov.
- Lägg på det nya slipbladet (2.). Se till att hålen i slipbladet överensstämmer med hålen i slipplattan.
- Tryck lätt på slipbladet för att fästa det med kardborrfäste på slipplattan.

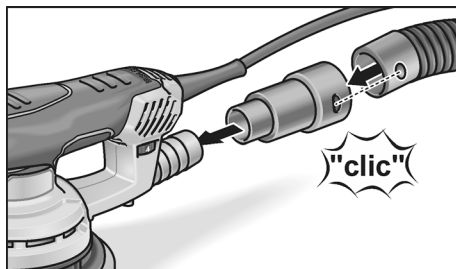
Dammutsugning

Använd elverktyget uteslutande med dammutsugning. Därigenom förhindras hög dammbelastning i arbetsluften och större föroreningar på arbetsplatsen.

Slipdammet sugs upp direkt vid avverkningen genom utsugningskanalerna i slipplattan.

Elverktyget kan användas med den integrerade egna dammutsugningen eller med en ansluten utsugningsanläggningen.

Extern dammutsugning med utsugningsanläggning



- Skjut utsugningsadaptern till stoppet på utsugningsstutsen.
- Anslut utsugningsslangen till utsugningsadaptern.
- Anslut utsugningsslangen till utsugningsanläggningen. Beakta utsugningsanläggningens bruksanvisning!

OBS

Dammugens sugeffekt måste ställas in motsvarande låg, så att maskinen inte suger sig fast på arbetsstyckets yta.

Svängningstalsreglering

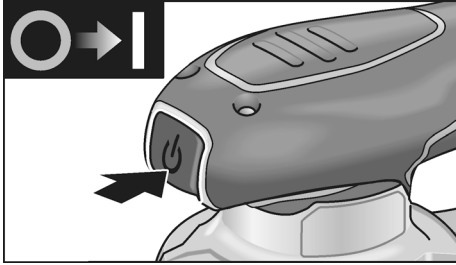


Med hjälp av ställratten kan svängningstalet varieras steglöst från 1 (låg) till 6 (hög) även under drift.

Därigenom kan sliphastigheten anpassas optimalt till respektive material och arbetsvillkoren.

Till- och frångkoppling

- Slå på resp. stäng av elverktyget genom att trycka på på-/avstängningsknappen.

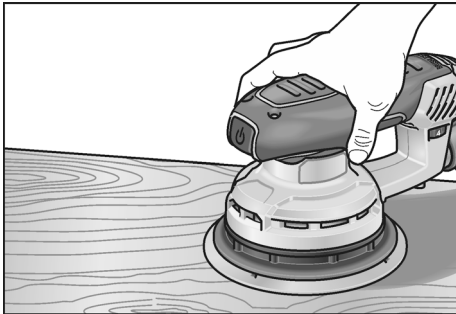


VAR FÖRSIKTIG!
Efter strömavbrott startar den tillkopplade maskinen igen.

Arbetsanvisningar

VARNING!
Håll maskinen endast i de isolerade greppsyrtorna!

VAR FÖRSIKTIG!
Slipverktyget fortsätter rotera en kort stund efter det att maskinen kopplats från.



- Koppla till slipmaskinen och sätt den med hela slipbladet på ytan som ska bearbetas.
- Rör den jämnt på arbetsstycket med svagt tryck.
- Avgörande för slipningens resultat är val av rätt slipblad, valt svängningstal och tryck.
- Byt slipblad i god tid.

- För högt tryck på slipmaskinen leder inte till högre slipeffekt utan till större slitage på elverktyget och slipmedlet.
- Ytterligare information om tillverkarens produkter på www.indasa-abrasives.com.

Underhåll och skötsel

VARNING!
Dra ut nätkontakten före alla arbeten på elverktyget.

Rengöring

- Rengör maskin och luftöppningar regelbundet.
- Blås regelbundet igenom husets insida med motor med torr tryckluft genom ventilationsspringorna.

Hus

OBS
Lossa inte skruvarna på huset.
I annat fall upphör tillverkarens garanti-förpliktelser att gälla.

Reparation

Reparation får endast utföras av en kundtjänstverkstad som är auktoriserad av tillverkaren.

Reservdelar och tillbehör

För slipblad för olika användningsområden och ytterligare tillbehör – se tillverkarens katalog.

Explosionsritningar och reservdelslistor återfinns på vår hemsida:
www.indasa-abrasives.com

Skrotningsanvisningar



VARNING!

Gör förbrukade maskiner obrukbara genom att avlägsna nätkabeln.



Endast för EU-stater
Kasta ej elverktyg i hushålls-soporna!

Enligt det europeiska direktivet 2012/19/EU om avfall av gamla elektriska och elektroniska apparater och omsättningen i nationell rätt ska förbrukade elverktyg samlas separat och lämnas in till miljövänlig återvinning.



OBS

Fråga fackhandlaren rörande avfalls-hanteringsmöjligheterna!

CE-Försäkran om överens-stämmelse

Vi förklarar under vårt ensamma ansvar, att den under "Tekniska data" beskrivna produkten motsvarar följande standarder eller normativa dokument.

EN 62841 enligt bestämmelser i direktiven 2014/30/EU, 2006/42/EG, 2011/65/EU.

Ansvarig för tekniska underlag:

INDASA - Indústria de Abrasivos, S.A.
Zona Industrial de Aveiro, Lote 46 P.O.
Box 3005, 3801-101 AVEIRO PORTUGAL

Maria Manuel Santos
Director

November, 2022

INDASA - Indústria de Abrasivos, S.A.
Zona Industrial de Aveiro, Lote 46 P.O.
Box 3005, 3801-101 AVEIRO PORTUGAL

Uteslutning av ansvar

Tillverkaren och hans representant ikläder sig inget ansvar för skador eller förlorad vinst genom driftsavbrott som uppstår genom produkten eller genom att produkten ej kan användas.

Tillverkaren och hans representant ikläder sig inget ansvar för skador som uppstår genom felaktig användning eller i förbindelse med andra tillverkares produkter.

Sisältö

Käytetyt symbolit	73
Symbolit koneessa	73
Turvallisuusasiaa	73
Melu ja värinä	74
Tekniset tiedot	75
Kuva koneesta	76
Käyttöohjeet	77
Huolto ja hoito	78
Kierrätysohjeita	79
CE-Vaatimustenmukaisuus	79
Vastuun poissulkeminen	79

Käytetyt symbolit



VAROITUS!

Viittaa välittömästi uhkaavaan vaaraan. Ohjeen noudattamatta jättäminen saattaa johtaa kuolemaan tai vakaviin loukkautumisiin.



VARO!

Viittaa mahdollisesti vaaralliseen tilanteeseen. Ohjeen noudattamatta jättäminen saattaa johtaa loukkaantumisiin tai esinevaurioihin.



OHJE

Viittaa koneen käyttöä koskeviin ohjeisiin ja tärkeisiin tietoihin.

Symbolit koneessa



Lue käyttöohjeet ennen koneen käyttöönottoa!



Suojausluokka II (täysin eristetty)



Vanhan laitteen kierrätysohjeet (katso sivu 79)!

Turvallisuusasiaa



VAROITUS!

Lue ohjeet ennen sähkötyökalun käyttöä ja toimi niiden mukaisesti:

- koneen käyttöohje,
- sähkötyökalujen käyttöä koskevat »Yleiset turvallisuusohjeet« oheisessa vihkosessa (dokumentti nro: 315.915),
- käyttöpaikalla voimassa olevat ohjeet ja työsuojelumääräykset.

Tämä sähkötyökalu on valmistettu uusimman teknisen tietämyksen ja hyväksytyjen turvateknisten säännösten mukaisesti.

Tästä huolimatta sen käytöstä saattaa aiheutua hengenvaaraa koneen käyttäjälle ja muille henkilöille ja itse kone tai muu esineistö voi vaurioitua.

Sähkötyökalua saa käyttää vain

- määräystenmukaiseen käyttötarkoitukseen,
- sen ollessa teknisesti moitteettomassa kunnossa.

Turvallisuuteen vaikuttavat häiriöt on korjattava välittömästi.

Määräystenmukainen käyttö

Tämä hiomakone on tarkoitettu

- ammattikäyttöön teollisuudessa ja työpaikoissa,
- puun, muovin, maalin ja lakan, pakkelin ja muiden samantyyppisten materiaalien kuivahiontaan,
- käytettäväksi tässä käyttöohjeessa ilmoitettujen tai valmistajan suosittelemien tarrahiomapyöröjen ja lisätarvikkeiden kanssa.

Metallia hiottaessa syntyy kipinöitä.

Varmista, ettei kukaan altistu kipinöille.

Hiomakoneita koskevat turvallisuusohjeet



VAROITUS!

Lue kaikki turvallisuus- ja muut ohjeet.

Turvallisuusohjeiden noudattamisen laiminlyönti saattaa johtaa sähköiskuun, tulipalloon ja/tai vakavaan loukkaantumiseen.

Säilytä kaikki turvallisuus- ja muut ohjeet myöhempää käyttötarvetta varten.

- **Huom. Tulipalon vaara!**
Vältä hiottavan pinnan ja hiomakoneen ylikuumentumista. Tyhjänsä aina pöly-säiliö ennen työtauvoja.
Pölypussissa, mikro-suodattimissa, paperipussissa (tai pölynimurin suodatin-pussissa tai suodattimissa) oleva hioma-pöly saattaa syttyä itsestään epäedullis-sissa olosuhteissa, kuten kipinästä metallia hiottaessa. Erittäin vaarallista on, jos hiomapölyä on sekoittunut maali-, lakka-, polyuretaanijäämien tai muiden kemikaalien kanssa, ja hiottava materiaali on kuumaa pitkän työrupeaman jälkeen.
- **Älä käytä sähkötyökalua, jos sen liittäntäkaapeli on vioittunut.**
Älä koske vialliseen kaapeliin, vaan irrota verkkopistotulppa pistorasiasta, jos kaapeli vioittuu käytön aikana.
Vialliset kaapelit lisäävät sähköiskun riskiä.
- **Käytä sähkötyökalua vain kuivahiontaan.**
Jos sähkölaitteeseen pääsee vettä, sähköiskun riski kasvaa.
- **Materiaaleista, kuten liijyistä sisältävistä pinnoitteista, joistakin puulaaduista, mineraaleista ja metallista, lähtevä pöly voi olla vaarallista koneen käyttäjälle ja lähellä oleville henkilöille.**
Pölyjen hengittäminen tai niiden kanssa kosketuksiin joutuminen saattaa aiheuttaa hengitystiesairauksia ja/tai allergisia reaktioita.
 - Huolehdi hyvästä ilmanvaihdosta työpaikalla!
 - Mikäli mahdollista, käytä erillistä pölynpoistojärjestelmää.
 - P2-suodatinluokan hengityssuojaimen käyttö on suositeltavaa.
- **Kiinnitä työkappale kunnolla.**
Kiinnityslaitteeseen tai ruuvipuristimeen kiinnitettynä työkappale pysyy varmemmin paikallaan kuin käsin kiinnipitämällä.
- **Pidä työpaikka siistinä.**
Eri materiaalin seokset ovat erittäin vaarallisia. Kevytmetallipöly saattaa syttyä palamaan tai räjähtää.
- **Älä työstä materiaaleja, joista vapautuu terveydelle vaarallisia aineita (esim. asbestia).**

- **Älä hio tai katkaise kevytmetalleja, joiden magnesiumipitoisuus on yli 80%.**
Tulipalon vaara!
- Tarkista ennen käyttöä, että hiomalaikat ovat kunnolla paikoillaan ja oikein kiinnitetty. Käynnistä kone sitä kuormittamatta 30 sekunniksi!
- Keskeytä koekäyttö heti, jos esiintyy voimakasta värinää tai jos havaitset muita vikoja. Tarkista kone ja katso, mistä häiriö johtuu.
- Kytke sähkötyökalu pois päältä ja odota, että se on pysähtynyt, ennen kuin lasket sen käsistäsä.
- Älä kiinnitä sähkötyökalua ruuvipenkkiin.
- Huolehdi, että verkkojohto on aina sähkötyökalusta taaksepäin.

Muita turvallisuusohjeita

- Käytä vain ulkokäyttöön hyväksytyjä jatkojohtoja.
- Käytä nauhahiomakoneen merkitsemiseen vain tarroja.
Älä poraa reikiä koneen runkoon.
- Verkköjännitteen ja jännitetietojen tulee olla samat kuin tyyppikilvessä.

Melu ja värinä

Melu- ja värinäarvot mitattiin standardin EN 62841 mukaan.

Koneen A-painotettu melutaso on tavallisesti:

	Äänen-painetaso L_{pA} [dB(A)]	Äänite-hotaso L_{WA} [dB(A)]
PRO XS 150-3	79	90
PRO XS 150-5	79	90
	Epävarmuus K = 3 dB	

Tärinän kokonaisarvo:

	Päästöarvo a_h [m/s^2]
PRO XS 150-3	5
PRO XS 150-5	5
	Epävarmuus K = 1,5 m/s^2

**VAROITUS!**

Ilmoitetut mittausarvot koskevat uusia laitteita. Päivittäisessä käytössä melu- ja värinäarvot muuttuvat.

**OHJE**

Näissä ohjeissa ilmoitettu värinätaaso on mitattu standardissa EN 62841 normitetun mittausmenetelmän mukaan ja sitä voidaan käyttää sähkötyökalujen keskinäiseen vertailuun. Se soveltuu myös värinäaltistuksen alustavaan arviointiin. Ilmoitettu värinätaaso tarkoittaa altistumisen tasoa sähkötyökalun pääasiallisessa käyttötarkoituksessa.

Mutta jos sähkötyökalua käytetään muihin käyttötarkoituksiin, normaalista poikkeavilla käyttötyökaluilla tai sitä ei ole huollettu riittä-

västi, värinätaaso saattaa poiketa ilmoitetusta. Tällöin koko työaikaa koskeva värinäaltistus voi olla selvästi suurempi.

Värinäaltistuksen tarkassa arvioinnissa tulee huomioida myös ne ajat, jolloin laite on kytketty pois päältä tai se on käynnissä, mutta ei todellisesti käytössä. Tällöin koko työaikaa koskeva värinäaltistus voi olla selvästi alhaisempi.

Määrittäkää lisätoimenpiteet koneen käyttäjän suojaamiseksi värinän vaikutukselta, kuten esimerkiksi: sähkötyökalun ja käyttötyökalujen huolto, käsien suojaaminen kylmältä, työnkulun suunnittelu.

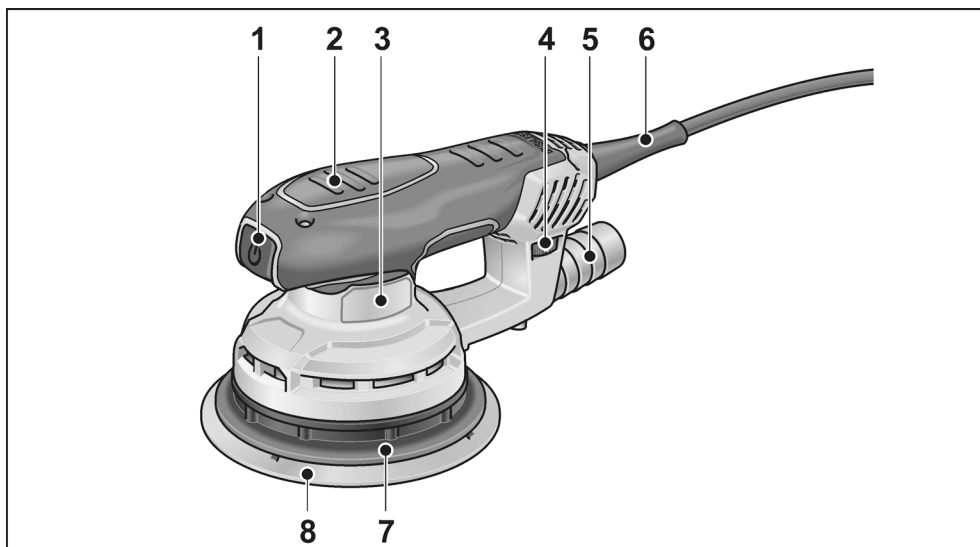
**VARO!**

Melutason ylittäessä 85 dB(A) käytä kuulonsuojaimia.

Tekniset tiedot

		PRO XS 150-3	PRO XS 150-5
Konetyyppi		Epäkeskoihiomakone	
Jännite	V	220-240	
Ottoteho	W	400	
Värähtelyliikkeen halkaisija	mm	3	5
Kierrosluku ilman kuormitusta	min ⁻¹	4.000-10.000	4.000-10.000
Värähtelynopeus ilman kuormitusta	min ⁻¹	8.000-20.000	8.000-20.000
Hiomalevyn muoto		Pyöreä	
Hiomalevyn koko	mm	Ø 150	
Paino (ilman johtoa)	kg	1,4	
Suojausluokka		II/□	

Kuva koneesta



- 1 **Käynnistyskytkin**
koneen käynnistämiseen ja pysäyttämiseen
- 2 **Eristetyt kahvaosat**
- 3 **Tyypikilpi**
- 4 **Säätöpyörä**
värähtelynopeuden säätämiseen.
- 5 **Pölynpoistolitaintä**

- 6 **Verkkojohto 4,0 m ja pistotulppa**
- 7 **Hiomalautanen**
- 8 **Hiomapyörä**

Käyttöohjeet



VAROITUS!

Irrota pistotulppa pistorasiasta ennen kaikkia sähkötyökaluun kohdistuvia töitä.

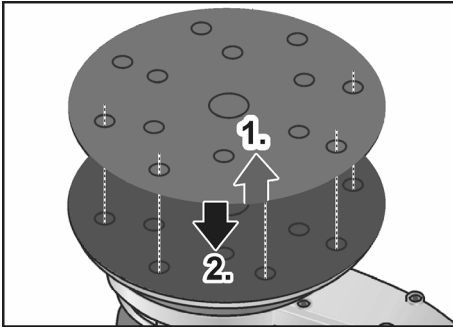
Ennen käyttöönottoa

Ota sähkötyökalu pois pakkauksesta ja tarkista, ettei toimituksesta puutu mitään ja ettei ole kuljetusvaurioita.

Hiomapyörön kiinnitys/vaihto

Tarrapintainen hiomalevy on tarkoitettu käytettäväksi ainoastaan tarrakiinnitteisten hiomapyöröjen kanssa.

- Irrota pistotulppa pistorasiasta.

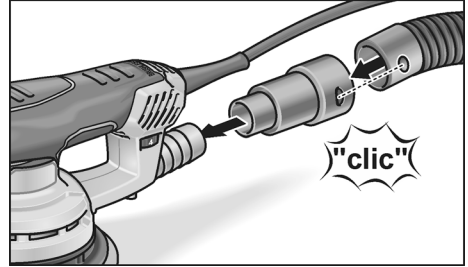


- Irrota kulunut hiomapyörö (1).
- Puhdista hiomalevy tarvittaessa karkeista epäpuhtauksista.
- Kiinnitä uusi hiomapyörö (2). Aseta hiomapyörö paikalleen niin, että sen reiät ovat kohdakkain hiomalevyn reikien kanssa.
- Aseta hiomapyörö hiomalautasta vasten kevyesti painaen, niin että se kiinnittyy tarrapintaan.

Pölynpoisto

Käytä sähkötyökalu ainoastaan pölynpoistolla. Näin työilman pölykuormitus ei ole niin suuri ja työpaikka pysyy puhtaampana. Hiomapöly imeytyy välittömästi pois työstökohdasta hiomalevyn imukanavien kautta. Sähkötyökalu voi käyttää koneen oman pölynpoistojärjestelmän tai koneeseen liitetyn imurin kanssa.

Ulkopuolinen pölynpoisto imurilla



- Työnnä imuadapteri pölynpoistoliitäntään vasteeseen saakka.
- Kiinnitä imuletku imuadapteriin.
- Liitä imuletku imuriin. Noudata imurin käyttöohjeita!



OHJE

Jotta kone ei takerru kiinni työkalupaleen pintaan, säädä imurin imuteho riittävän alhaiseksi.

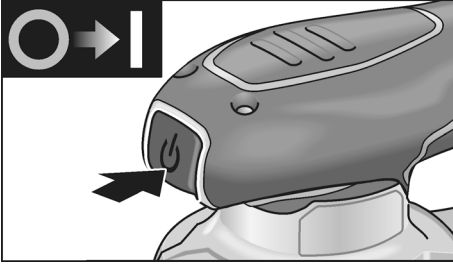
Värähtelynopeuden säätö



Värähtelynopeuden voi muuttaa säätöpyörästä portaattomasti välillä 1 (alhainen) – 6 (suuri) myös koneen ollessa päällä. Näin hiomanopeuden voi säätää kyseiseen materiaaliin ja työolosuhteisiin sopivaksi.

Käynnistys ja pysäytys

- Kytke sähkötyökalu virtakytkintä painamalla päälle tai pois päältä.

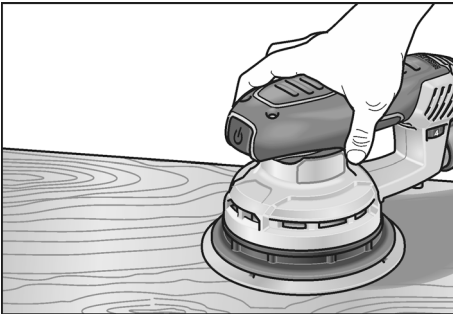


VARO!
Päällekytketty kone käynnistyy jälleen sähkökatkon jälkeen.

Työohjeita

VAROITUS!
Pidä kiinni vain sähkötyökalun eristetyistä kahvaosista.

VARO!
Hiomatyökalu pyörii vielä jonkin aikaa koneen pysäyttämisen jälkeen.



- Käynnistä hiomakone ja aseta hiomapyörön koko hiomapinta työstettävää pintaa vasten.
- Liikuta tasaisesti työstettävää pintaa vasten painaen.
- Hiomatulokseen vaikuttavat ratkaisevasti oikeantyyppisen hiomapyörön valinta, valittu värähtelynopeus ja kosketuspaine.
- Vaihda hiomapyöröt ajoissa.

- Liika painaminen ei paranna hiomatehoa, vaan nopeuttaa sähkötyökalun ja hiomatarvikkeen kulumista.
- Lisätietoja valmistajan tuotteista löytyy osoitteesta www.indasa-abrasives.com.

Huolto ja hoito

VAROITUS!
Irrota pistotulppa pistorasiasta ennen kaikkia sähkötyökaluun kohdistuvia töitä.

Puhdistus

- Puhdista kone ja jäähdytysilma-aukot säännöllisin välein.
- Puhalla säännöllisesti kuivalla paineilmalla puhtaaksi rungon sisätila ja moottori tuuletusaukkojen kautta.

Runko

OHJE
Älä avaa koneen rungon ruuveja. Jollei ohjetta noudateta, valmistajan myöntämä takuu raukeaa.

Korjaukset

Korjaukset saa suorittaa vain valmistajan valtuuttama huoltoliike.

Varaosat ja tarvikkeet

Katso eri käyttökohteisiin soveltuvat hiomapyöröt ja muut tarvikkeet valmistajan tuote-esitteistä.

Räjähetyksuvat ja varaosaluettelot löydät kotisivuiltamme:

www.indasa-abrasives.com

Kierrätysohjeita



VAROITUS!

Tee käytöstä poistetut koneet käyttökelpottomaksi irrottamalla liitäntäjohto.



Vain EU-maat

Käytöstä poistetut sähkötyökalut eivät kuulu sekajätteisiin!

Sähkö- ja elektroniikkalaiteromusta annetun EU-direktiivin 2012/19/EU ja sen voimaansaattavien kansallisten säädösten mukaisesti tulee käytöstä poistetut sähkötyökalut kerätä erikseen ja toimittaa asianmukaiseen hyötykäyttöpisteeseen.



OHJE

Lisätietoja kierrätysmahdollisuuksista saat alan liikkeistä!

CE-Vaatimustenmukaisuus

Vakuutamme yksinomaisella vastuullamme, että kohdassa »Tekniset tiedot« kuvattu tuote on seuraavien standardien tai ohjeellisten asiakirjojen mukainen:

EN 62841 direktiivien 2014/30/EU, 2006/42/EY, 2011/65/EU määräysten mukaisesti.

Teknisestä dokumentaatiosta vastaa:
INDASA - Indústria de Abrasivos, S.A.
Zona Industrial de Aveiro, Lote 46 P.O.
Box 3005, 3801-101 AVEIRO PORTUGAL

Maria Manuel Santos
Director

November, 2022
INDASA - Indústria de Abrasivos, S.A.
Zona Industrial de Aveiro, Lote 46 P.O.
Box 3005, 3801-101 AVEIRO PORTUGAL

Vastuun poissulkeminen

Valmistaja ja valmistajan edustaja eivät vastaa vahingoista tai voiton menetyksestä, joiden syynä on liiketoiminnan keskeytyminen johtuen tuotteesta tai siitä, ettei tuotetta mahdollisesti voida käyttää.

Valmistaja ja tämän edustaja eivät vastaa vahingoista, joiden syynä on epäasiallinen käyttö tai laitteen käyttö yhdessä muiden valmistajien tuotteiden kanssa.

Περιεχόμενα

Χρησιμοποιούμενα σύμβολα	80
Σύμβολα στο μηχάνημα	80
Για την ασφάλειά σας	80
Θόρυβος και κραδασμός	82
Τεχνικά χαρακτηριστικά	82
Με μια ματιά	83
Οδηγίες χρήσης	84
Συντήρηση και φροντίδα	85
Υποδείξεις απόσυρσης	86
Δήλωση πιστότητας C E	86
Αποκλεισμός ευθύνης	86

Χρησιμοποιούμενα σύμβολα



ΠΡΟΕΙΔΟΠΟΙΗΣΗ!

Δηλώνει άμεση απειλή κινδύνου.

Σε περίπτωση μη τήρησης της υπόδειξης υπάρχει κίνδυνος θανάτου ή βαρειών τραυματισμών.



ΠΡΟΣΟΧΗ!

Δηλώνει μία ενδεχομένως επικίνδυνη κατάσταση. Σε περίπτωση μη τήρησης της υπόδειξης υπάρχει κίνδυνος τραυματισμών ή υλικών ζημιών.



ΥΠΟΔΕΙΞΗ

Δηλώνει συμβουλές εφαρμογής και σημαντικές πληροφορίες.

Σύμβολα στο μηχάνημα



Πριν τη θέση σε λειτουργία διαβάστε τις οδηγίες χειρισμού!



Κατηγορία προστασίας II (πλήρης μόνωση)



Υπόδειξη απόσυρσης για το παλιό μηχάνημα (βλ. στη σελίδα 86)!

Για την ασφάλειά σας



ΠΡΟΕΙΔΟΠΟΙΗΣΗ!

Πριν τη χρήση του ηλεκτρικού εργαλείου διαβάστε και ακολουθήστε:

- τις παρούσες οδηγίες χειρισμού,
- τις "Γενικές υποδείξεις ασφαλείας" σχετικά με τη χρήση ηλεκτρικών εργαλείων στο επισυναπτόμενο φυλλάδιο (αρ. φυλλαδίου: 315.915),
- τις για τον τόπο εργασίας ισχύοντες κανόνες και προδιαγραφές σχετικά με την πρόληψη ατυχημάτων.

Αυτό το ηλεκτρικό εργαλείο έχει κατασκευαστεί σύμφωνα με τα τελευταία δεδομένα της τεχνικής και βάσει των αναγνωρισμένων κανόνων τεχνικής ασφάλειας.

Ωστόσο μπορούν κατά τη χρήση του να προκύψουν κίνδυνοι για τη σωματική ακεραιότητα και τη ζωή του χρήστη ή τρίτων ή αντίστοιχα ζημιές στο μηχάνημα ή άλλες υλικές ζημιές. Το ηλεκτρικό εργαλείο πρέπει να χρησιμοποιείται

- για την αρμόζουσα χρήση,
- σε άψογη κατάσταση από πλευράς τεχνικής ασφάλειας.

Οι βλάβες που έχουν αρνητική επίπτωση στην ασφάλεια, πρέπει να αντιμετωπίζονται αμέσως.

Αρμόζουσα χρήση

Ο παρών λειαντήρας προορίζεται

- για την επαγγελματική χρήση στη βιομηχανία και βιοτεχνία,
- για τη λείανση ξύλου, πλαστικού, χρώματος, στόκου και παρομοίων κατεργασιμων υλικών στην ξηρά λείανση,
- για τη χρήση με σμυριδοχαρτα αυτοπρόσφυσης και εξαρτήματα, τα οποία αναφέρονται στις παρούσες οδηγίες ή συνιστώνται από τον κατασκευαστή.

Κατά τη λείανση μετάλλων σχηματίζονται σπινθήρες. Προσέχετε να μη διατρέξουν κίνδυνο κανένα πρόσωπο από τον σχηματισμό σπινθήρων.

Υποδείξεις ασφαλείας για λειαντήρες

ΠΡΟΕΙΔΟΠΟΙΗΣΗ!

Διαβάστε όλες τις υποδείξεις ασφαλείας και τις οδηγίες. Παραλείψετε στην τήρηση των υποδείξεων ασφαλείας και των οδηγιών μπορεί να έχουν ως συνέπεια ηλεκτροπληξία, πυρκαγιά και/ή βαριούς τραυματισμούς. **Φυλάξτε όλες τις υποδείξεις ασφαλείας και τις οδηγίες για μελλοντική χρήση.**

- **Προσοχή κίνδυνος πυρκαγιάς!**
Αποφεύγετε την υπερθέρμανση των λειαινόμενων αγαθών και του λειαντήρα. Πριν από παύσεις εργασίας αδειάζετε συνεχώς το δοχείο σκόνης.
Η σκόνη λείανσης στον σάκο σκόνης, στο μικροφίλτρο, στον χάρτινο σάκο (ή στη σακούλα-φίλτρο ή αντίστοιχα στο φίλτρο της ηλεκτρικής σκούπας) μπορεί σε μη ευνοϊκές συνθήκες, όπως σχηματισμός σπινθήρων κατά τη λείανση μετάλλων, να αυταφλεγθεί. Ιδιαίτερος κίνδυνος υφίσταται, όταν η σκόνη λείανσης αναμιχθεί με κατάλοιπα βερνικιού, πολυουραιθανίου ή άλλων χημικών ουσιών και το λειαινόμενο αγαθό ζεσταθεί μετά από μακρά εργασία.
- **Μη χρησιμοποιείται το ηλεκτρικό εργαλείο με κατεστραμμένο καλώδιο. Μην αγγίζετε το κατεστραμμένο καλώδιο και βγάλτε το φως από την πρίζα, αν το καλώδιο πάθει ζημιά κατά την εργασία.**
Τα κατεστραμμένα καλώδια αυξάνουν τον κίνδυνο ηλεκτροπληξίας.
- **Χρησιμοποιείτε το ηλεκτρικό εργαλείο μόνο για ξηρά λείανση.** Η διείσδυση νερού σε ηλεκτρικό εργαλείο αυξάνει τον κίνδυνο ηλεκτροπληξίας.
- **Οι εκλυόμενες σκόνες υλικών όπως μολυβδούχες βαφές, μερικά είδη ξύλου, ορυκτά και μέταλλα μπορούν να είναι επικίνδυνες για τον χειριστή ή για πρόσωπα που βρίσκονται κοντά στην περιοχή εργασίας.**
Η εισπνοή τους ή η επαφή με τις σκόνες αυτές μπορούν να οδηγήσουν σε ασθένειες της αναπνευστικής οδού και/ή σε αλλεργικές αντιδράσεις.
 - Φροντίστε για καλό αερισμό του χώρου εργασίας!
 - Αν είναι δυνατόν, χρησιμοποιείτε εξωτερικό απορροφητήρα σκόνης.
 - Συνιστάται η χρήση μάσκας προστασίας της αναπνοής με φίλτρο κατηγορίας P2.

- **Ασφαλίζετε το κατεργαζόμενο τεμάχιο.**
Το κατεργαζόμενο τεμάχιο που συγκρατείται με διατάξεις τάνυσης ή μέγγενη κρατείται ασφαλέστερα απ' ό,τι με το χέρι σας.
- **Κρατάτε καθαρό τον χώρο εργασίας σας.**
Τα μίγματα υλικών είναι ιδιαίτερα επικίνδυνα. Η σκόνη ελαφρών μετάλλων είναι εύκαυστη και εκρηκτική.
- Μην επεξεργάζεστε υλικά, από τα οποία εκλύονται επιβλαβείς για την υγεία ύλες (π. χ. αμίαντος).
- Μην λειαινείτε ποτέ ελαφρά μέταλλα, των οποίων η περιεκτικότητα σε μαγνήσιο είναι μεγαλύτερη από 80%.
Κίνδυνος πυρκαϊάς.
- Πριν τη χρήση ελέγχετε τη σωστή τοποθέτηση και στερέωση των εργαλείων λείανσης. Θέτετε το μηχάνημα για 30 δευτερόλεπτα χωρίς φορτίο σε λειτουργία.
- Διακόπτετε αμέσως τη δοκιμαστική λειτουργία, όταν εμφανιστούν δυνατοί κραδασμοί ή άλλες ζημιές.
Ελέγχετε το μηχάνημα, για να εξακριβώσετε την αιτία.
- Πριν την απόθεση θέτετε το ηλεκτρικό εργαλείο εκτός λειτουργίας και το αφήνετε να ακινητοποιηθεί τελείως.
- Μη στερεώνετε τα ηλεκτρικά εργαλεία σε μέγγενη.
- Οδηγείτε το τροφοδοτικό καλώδιο πάντοτε προς τα πίσω μακριά από το ηλεκτρικό εργαλείο.

Περαιτέρω υποδείξεις ασφαλείας

- Χρησιμοποιείτε μόνον μπαλαντέζες που είναι εγκεκριμένες για εξωτερικούς χώρους.
- Για τη σήμανση του μηχανήματος χρησιμοποιείτε μόνον αυτοκόλλητες ετικέτες.
Μην ανοίγετε τρύπες στο περίβλημα.
- Η τάση του δικτύου και τα στοιχεία της τάσης στην πινακίδα τύπου πρέπει να συμφωνούν μεταξύ τους.

Θόρυβος και κραδασμός

Οι τιμές θορύβου και κραδασμών υπολογίστηκαν σύμφωνα με το Ευρωπαϊκό Πρότυπο EN 62841.

Η κατά Α αξιολογημένη ακουστική στάθμη θορύβων του μηχανήματος ανέρχεται χαρακτηριστικά:

	Ακουστική πίεση L_{pA} [dB(A)]	Ακουστική ισχύς L_{WA} [dB(A)]
PRO XS 150-3	79	90
PRO XS 150-5	79	90
	Ανακρίβεια K = 3 dB	

Συνολική τιμή κραδασμών:

	Τιμή εκπομπής a_h [m/s^2]
PRO XS 150-3	5
PRO XS 150-5	5
	Ανακρίβεια K = 1,5 m/s^2

ΠΡΟΕΙΔΟΠΟΙΗΣΗ!

Οι τιμές μέτρησης που δίνονται ισχύουν για νέα μηχανήματα. Στην καθημερινή χρήση αλλάζουν οι τιμές θορύβων και κραδασμών.

ΥΠΟΔΕΙΞΗ

Η στάθμη κραδασμών που δίνεται στις Οδηγίες αυτές έχει μετρηθεί σύμφωνα με μια μέθοδο μέτρησης τυποποιημένη βάσει του προτύπου EN 62841 και μπορεί να χρησιμοποιηθεί για τη

σύγκριση ηλεκτρικών εργαλείων μεταξύ τους. Επίσης αυτή είναι κατάλληλη για την προσωρινή εκτίμηση της φόρτισης με κραδασμούς. Η στάθμη κραδασμών που δίνεται αντιπροσωπεύει τις κύριες εφαρμογές του ηλεκτρικού εργαλείου. Σε περίπτωση όμως που το ηλεκτρικό εργαλείο χρησιμοποιηθεί για άλλες εφαρμογές με αποκλίνοντα εξαρτήματα εργαλεία ή χωρίς επαρκή συντήρηση, τότε μπορεί να αποκλίνει και η στάθμη των κραδασμών. Αυτό μπορεί να αυξήσει σημαντικά τη φόρτιση με κραδασμούς κατά τη διάρκεια ολοκλήρου του χρονικού διαστήματος εργασίας. Για την ακριβή εκτίμηση της φόρτισης με κραδασμούς θα πρέπει να ληφθούν υπόψη επίσης οι χρόνοι, κατά τους οποίους το μηχανήμα είναι απενεργοποιημένο ή λειτουργεί, χωρίς όμως να χρησιμοποιείται στην πραγματικότητα. Αυτό μπορεί να μειώσει σημαντικά τη φόρτιση με κραδασμούς κατά τη διάρκεια ολοκλήρου του χρονικού διαστήματος εργασίας.

Καθορίστε τα πρόσθετα μέτρα ασφαλείας για την προστασία του χειριστή πριν την επίδραση των κραδασμών, όπως για παράδειγμα: συντήρηση του ηλεκτρικού εργαλείου και των εξαρτημάτων-εργαλείων, ζεστάμα των χεριών για το κράτημα, οργάνωση των βημάτων εργασίας.

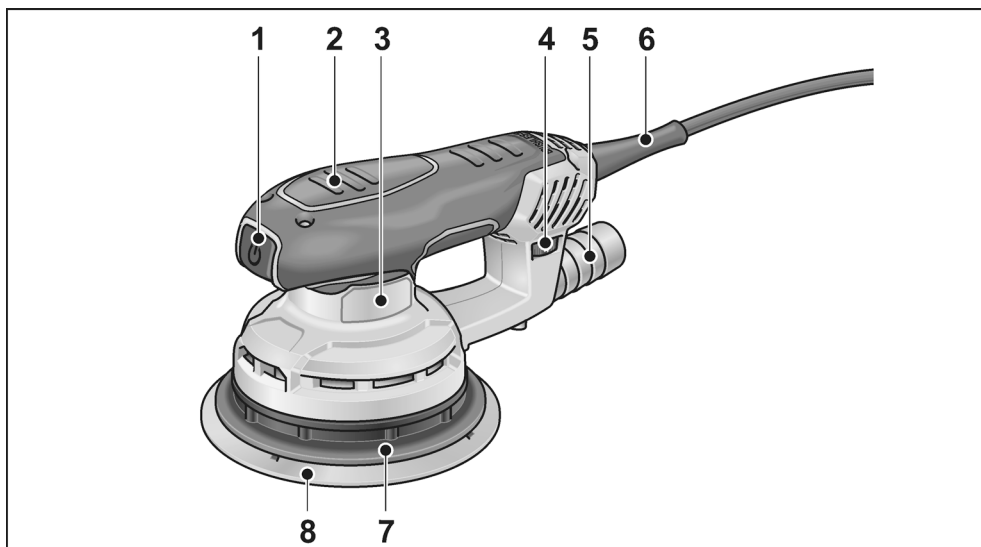
ΠΡΟΣΟΧΗ!

Σε ακουστική πίεση άνω των 85 dB(A) να φοράτε ωτοασπίδες.

Τεχνικά χαρακτηριστικά

		PRO XS 150-3	PRO XS 150-5
Τύπος συσκευής		Έκκεντρος λειαντήρας	
Τάση	V	220-240	
Απορροφούμενη ισχύς	W	400	
Διάμετρος κύκλου ταλάντωσης	mm	3	5
Αριθμός στροφών στο ρελαντί	min^{-1}	4.000-10.000	4.000-10.000
Αριθμός ταλαντώσεων στο ρελαντί	min^{-1}	8.000-20.000	8.000-20.000
Σχήμα της πλάκας λείανσης		Στρογγυλό	
Μέγεθος της πλάκας λείανσης	mm	Ø 150	
Βάρος (χωρίς καλώδιο)	kg	1,4	
Κατηγορία προστασίας (μόνωση)		II/□	

Με μια ματιά



- | | |
|---|------------------------------------|
| 1 Διακόπτης
για τη θέση σε και εκτός λειτουργίας | 6 Τροφοδοτικό καλώδιο 4,0 m με φως |
| 2 Μονωμένες επιφάνειες λαβής | 7 Πλάκα λείανσης |
| 3 Πανακίδα τύπου | 8 Σμυριδόχαρτο |
| 4 Τροχός ρύθμισης
Για τη ρύθμιση του αριθμού
ταλαντώσεων. | |
| 5 Στόμιο απορρόφησης | |

Οδηγίες χρήσης

⚠ ΠΡΟΕΙΔΟΠΟΙΗΣΗ!

Πριν από όλες τις εργασίες στο ηλεκτρικό μηχανήμα, βγάλτε το φως από την πρίζα.

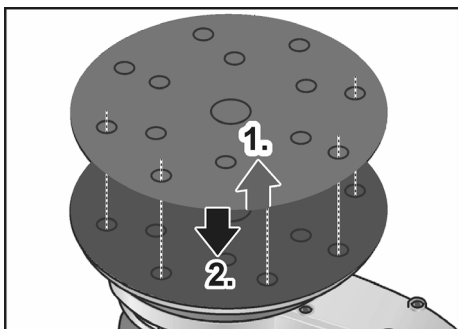
Πριν τη θέση σε λειτουργία

Ξεπακετάρετε το ηλεκτρικό εργαλείο και ελέγξτε το για την πληρότητα της παράδοσης και για ενδεχόμενες ζημιές από τη μεταφορά.

Τοποθέτηση/Αλλαγή σμυριδόχαρτο

Η πλάκα λείανσης διαθέτει αυτοπρόσφυση και γι' αυτό είναι κατασκευασμένη αποκλειστικά για τη χρήση με σμυριδόχαρτα αυτοπρόσφυσης.

- Τραβήξτε το φως από την πρίζα.



- Αφαιρέστε το φθαρμένο σμυριδόχαρτο (1.).
- Αν χρειάζεται καθαρίστε τους μεγάλους ρύπους από την πλάκα λείανσης.
- Τοποθετήστε καινούργιο σμυριδόχαρτο (2.).
- Φέρτε τις οπές στο σμυριδόχαρτο σε συμφωνία με τις οπές της πλάκας λείανσης.
- Στερεώστε το σμυριδόχαρτο με την αυτοπρόσφυση (βέλκρο) πιέζοντάς το ελαφρά προς τον δίσκο λείανσης.

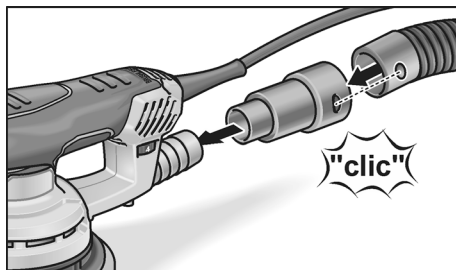
Απορρόφηση σκόνης

Χρησιμοποιείτε το ηλεκτρικό εργαλείο αποκλειστικά με απορρόφηση. Έτσι εμποδίζονται η ρύπανση του αέρα εργασίας από υψηλή συγκέντρωση σκόνης και η ύπαρξη μεγαλύτερων ρύπων στον χώρο εργασίας.

Η σκόνη λείανσης απορροφάται άμεσα στο σημείο τριψίματος μέσω των καναλιών απορρόφησης στην πλάκα λείανσης.

Το ηλεκτρικό εργαλείο μπορεί να χρησιμοποιηθεί με την ενσωματωμένη ίδια απορρόφηση ή με συνδεδεμένη (εξωτερική) εγκατάσταση απορρόφησης.

Ξένη απορρόφηση με εγκατάσταση απορρόφησης



- Ωθήστε τον προσαρμογέα απορρόφησης ως το τέρμα στο στόμιο απορρόφησης.
- Συνδέστε τον εύκαμπτο σωλήνα απορρόφησης στον προσαρμογέα απορρόφησης.
- Συνδέστε τον εύκαμπτο σωλήνα απορρόφησης στην εγκατάσταση απορρόφησης. Προσέξτε τις Οδηγίες Χρήσης της εγκατάστασης απορρόφησης!

i ΥΠΟΔΕΙΞΗ

Για να μην κολλήσει από την αναρρόφηση το μηχανήμα επάνω στην επιφάνεια του κατεργαζόμενου τεμαχίου, ρυθμίστε ανάλογα χαμηλά την ισχύ απορρόφησης στον απορροφητήρα σκόνης.

Ρύθμιση αριθμού ταλαντώσεων

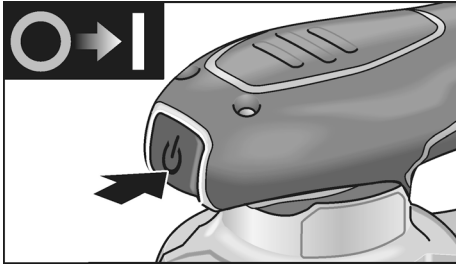


Με τον τροχό ρύθμισης μπορεί να ρυθμιστεί χωρίς διαβαθμίσεις ο αριθμός κραδασμών επίσης κατά τη λειτουργία από

το 1 (χαμηλός) έως το 6 (υψηλός). Έτσι μπορεί να προσαρμοστεί ιδανικά η ταχύτητα λείανσης στο εκάστοτε κατεργαζόμενο υλικό και τις συνθήκες εργασίας.

Θέση σε και εκτός λειτουργίας

- Ενεργοποιήστε ή απενεργοποιήστε το ηλεκτρικό εργαλείο πιέζοντας τον διακόπτη On/Off.



ΠΡΟΣΟΧΗ!

Μετά την αποκατάσταση της διακοπής ρεύματος το αναμμένο μηχάνημα ξαναξεκινά.

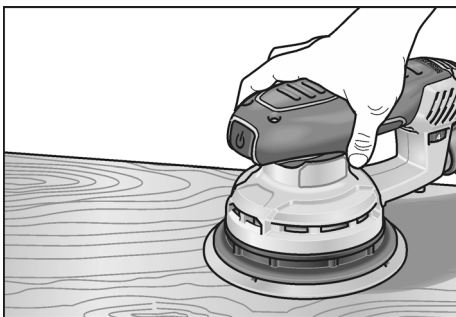
Υποδείξεις εργασίας

ΠΡΟΕΙΔΟΠΟΙΗΣΗ!

Κρατάτε το ηλεκτρικό εργαλείο μόνο στις μονωμένες επιφάνειες λαβής!

ΠΡΟΣΟΧΗ!

Μετά τη θέση εκτός λειτουργίας το εργαλείο λείανσης εξακολουθεί να κινείται για λίγο.



- Ενεργοποιήστε τον λειαντήρα και τοποθετήστε τον με ολόκληρο το σμυριδόχαρτο επάνω στην προς επεξεργασία επιφάνεια.
- Μετακινήστε τον με μέτρια πίεση ομοιόμορφα επάνω στο κατεργαζόμενο τεμάχιο.

- Το αποτέλεσμα λείανσης καθορίζεται σε γενικές γραμμές από την επιλογή του σωστού σμυριδόχαρτου, τον επιλεγμένο αριθμό ταλαντώσεων και την πίεση επαφής.
- Ανανεώνετε έγκαιρα τα σμυριδόχαρτα.
- Η υπερβολική αύξηση της πίεσης επαφής δεν οδηγεί σε υψηλότερη απόδοση λείανσης, αλλά σε ισχυρότερη φθορά του ηλεκτρικού εργαλείου και του μέσου λείανσης.

Περαιτέρω πληροφορίες σχετικά με τα προϊόντα του κατασκευαστή στην ηλεκτρονική διεύθυνση www.indasa-abrasives.com.

Συντήρηση και φροντίδα

ΠΡΟΕΙΔΟΠΟΙΗΣΗ!

Πριν από όλες τις εργασίες στο ηλεκτρικό μηχάνημα, βγάλτε το φως από την πρίζα.

Καθαρισμός

- Καθαρίζετε τακτικά το μηχάνημα και τις σχισμές αερισμού.
- Καθαρίζετε τον εσωτερικό χώρο του περιβλήματος με τον κινητήρα τακτικά, διοχετεύοντας από τις σχισμές αερισμού στεγνό πεπιεσμένο αέρα.

Περίβλημα

ΥΠΟΔΕΙΞΗ

Μη λύσετε τις βίδες στο περίβλημα. Σε περίπτωση μη τήρησης παύει να ισχύει η αξίωση παροχής εγγύησης από τον κατασκευαστή.

Επισκευές

Τυχόν επισκευές επιτρέπεται να εκτελούνται αποκλειστικά και μόνο από κάποιον από τον κατασκευαστή εξουσιοδοτημένο συνεργείο της τεχνικής εξυπηρέτησης των πελατών μας.

Αναλλακτικά και εξαρτήματα

Για τα σμυριδόχαρτα για τους διάφορους τομείς εφαρμογής και τα περαιτέρω εξαρτήματα ανατρέξτε στους καταλόγους του κατασκευαστή.

Σχέδια αποσυναρμολογημένης όψης και λίστες αναλλακτικών θα βρείτε στην ιστοσελίδα μας: www.indasa-abrasives.com

Υποδείξεις απόσυρσης



ΠΡΟΕΙΔΟΠΟΙΗΣΗ!

Αχρηστεύετε τα παλιά μηχανήματα που δεν χρησιμοποιούνται πλέον, κόβοντας το τροφοδοτικό καλώδιο.



Όχι για χώρες της Ευρωπαϊκής Ένωσης

Μην πετάτε τα ηλεκτρικά εργαλεία στα οικιακά απορρίμματα!

Βάσει της Ευρωπαϊκής Οδηγίας 2012/19/ΕΕ περί ηλεκτρικών και ηλεκτρονικών παλιών συσκευών και την εφαρμογή της στο εθνικό δίκαιο, τα άχρηστα ηλεκτρικά εργαλεία πρέπει να συλλέγονται χωριστά και να οδηγούνται σε φιλική προς το περιβάλλον επαναξιοποίηση.



ΥΠΟΔΕΙΞΗ

Σχετικά με τις δυνατότητες απόσυρσης απευθυνθείτε στο ειδικό κατάστημα, απ' όπου αγοράσατε το εργαλείο!

Δήλωση πιστότητας C E

Δηλώνουμε με αποκλειστική ευθύνη, ότι το προϊόν που περιγράφεται στο Κεφάλαιο "Τεχνικά χαρακτηριστικά" βρίσκεται σε συμφωνία με τα ακόλουθα πρότυπα ή κανονιστικά ντοκουμέντα:

EN 62841 βάσει των διατάξεων των οδηγιών 2014/30/ΕΕ, 2006/42/ΕΚ, 2011/65/ΕΕ.

Υπεύθυνος για τεχνικά έγγραφα:
INDASA - Indústria de Abrasivos, S.A.
Zona Industrial de Aveiro, Lote 46 P.O.
Box 3005, 3801-101 AVEIRO PORTUGAL

Maria Manuel Santos
Director

Αποκλεισμός ευθύνης

Ο κατασκευαστής και ο αντιπρόσωπός του δεν αναλαμβάνουν καμία ευθύνη για ζημιές και απώλειες κέρδους λόγω διακοπής της λειτουργίας της επιχείρησης, που προκλήθη-καν από το προϊόν ή από τη μη δυνατή χρήση του προϊόντος.

Ο κατασκευαστής και ο αντιπρόσωπός του δεν φέρουν καμία ευθύνη για ζημιές που προξενήθηκαν από μη σωστή χρήση ή σε συνδυασμό με προϊόντα άλλων κατασκευαστών.

November, 2022

INDASA - Indústria de Abrasivos, S.A.
Zona Industrial de Aveiro, Lote 46 P.O.
Box 3005, 3801-101 AVEIRO PORTUGAL

İçindekiler

Kullanılan semboller	87
Cihaz üzerindeki semboller	87
Kendi güvenliğinizi için	87
Ses ve vibrasyon	89
Teknik özellikler	89
Genel bakış	90
Kullanma kılavuzu	91
Bakım ve muhafaza	92
Giderme bilgileri	93
CE-uygunluğu beyanı	93
Mesuliyet kabul edilmemesi durumları	93

Kullanılan semboller



UYARI!

Doğudan söz konusu olabilecek bir tehlikeye dikkat çeker. Bu uyarıya dikkat edilmemesi halinde, ölüm veya ağır yaralanma tehlikesi söz konusu olabilir.



DİKKAT!

Tehlikeli olma ihtimali olan bir duruma dikkat çeker. Bu uyarıya dikkat edilmemesi halinde, yaralanma veya mala gelebilecek zarar tehlikesi söz konusu olabilir.



BİLGİ

Kullanma ile ilgili yararlı bilgilere ve önemli başka bilgilere dikkat çeker.

Cihaz üzerindeki semboller



Yaralanma riskini azaltmak için kullanım kılavuzunu okuyun!



Koruma sınıfı II
(tam izolasyonlu)



Eski cihazın giderilmesi ile ilgili bilgi (bakınız sayfa 93)!

Kendi güvenliğinizi için



UYARI!

Elektrikli el aletini kullanmaya başlamadan önce okuyun ve verilen bilgilere uyun:

- *Bu kullanma kılavuzuna,*
- *Ekteki kitapçıkta bildirilen elektrikli el aletleri ile ilgili "Genel güvenlik bilgileri"ne (yazı no.: 315.915),*
- *Cihazın kullanılacağı yer için geçerli kaza önleme yönetmeliklerine.*

Bu elektrikli el aleti teknolojinin geldiği son aşamaya ve genel kabul görmüş güvenlik tekniği kurallarına uygun biçimde imal edilmiştir. Yine de kullanımı sırasında kullanıcının veya üçüncü kişilerin hayatı ve organları için tehlikeler oluşabilir ve makinede veya diğer duran varlıklarda maddi hasarlar oluşabilir.

Elektrikli el aleti ancak aşağıdaki koşullarla kullanılmalıdır

- *üretim amacına uygun şekilde,*
- *teknik güvenlik açısından kusursuz durumda.*

Güvenliği etkileyen arızalar hemen giderilmelidir.

Amaca uygun kullanım

Bu zımparalama makinesi

- Endüstri ve zanaat sektöründe ticari kullanım için,
- Ahşap, plastik, renk, macun ve benzeri malzemelerin kuru zımparalama ile zımparalanması için,
- bu kılavuzda belirtilen veya üretici tarafından önerilen cırt cırtlı zımpara kağıtları ve aksesuar ile kullanılmak üzere tasarlanmıştır.

Metal zımparalama sırasında kıvılcımlar oluşabilir. Kıvılcımlar nedeniyle kişilerin tehlikeye maruz kalmamasına dikkat edilmelidir.

Zımparalama makinesi güvenlik talimatları

UYARI!

Tüm güvenlik bilgilerinizi, talimatları, çizimleri ve bu elektronik alet ile birlikte sunulan teknik bilgileri okuyun. Güvenlik bilgilerine ve talimatlara uyulmasında yapılan hatalar, elektrik çarpmasına, yangına ve/veya ağır yaralanmalara neden olabilir. Tüm güvenlik bilgilerinizi ve talimatları, gelecekte kullanılabilmesi için itinayla muhafaza edin.

- **Dikkat yangın tehlikesi!** Zımparalanacak malzemenin ve zımparalama makinesinin aşırı ısınmasını önleyin. Çalışmalarınıza ara vermeden önce toz haznesini her zaman boşaltın. Toz torbasında, mikro filtrede, kağıt torbada (veya filtre torbası ya da toz emme sisteminin filtresinde) bulunan zımparalama sonucu oluşan tozlar, metal zımparalama sonucunda ortaya çıkan kırılcıklar gibi elverişsiz koşullarda kendiliğinden alev alabilir. Özellikle zımparalama sonucu oluşan tozların boya ve poliüretan kalıntıları veya diğer kimyasal maddelerle karışması ve zımparalanacak malzemenin uzun çalışma süresi sonucunda ısınması nedeniyle tehlike oluşur.
- **Elektrikli el aletini kablosu hasarlıyken kullanmayın. Hasar görmüş kabloya dokunmayın ve çalışma sırasında kablounun hasar görmesi halinde elektrik fişini çekin.** Hasar görmüş kablolar elektrik çarpması riskini artırır.
- **Elektrikli el aletini sadece kuru taşlama için kullanın.** Elektrikli el aletinin içine su girmesi elektrik çarpması riskini artırır.
- **Kurşun içeren boyalar, bazı ahşap türleri, mineral ve metallerin açığa çıkan tozları, aleti kullanan veya çevrede bulunan kişiler için tehlike oluşturabilir.** Bu tozlara dokunma veya solunma yoluyla temas edilmesi, solunum hastalıkları ve/veya alerjik reaksiyonlara neden olabilir.
 - Çalışma alanının iyi havalandırılması sağlanmalıdır!
 - Mümkünse, harici toz emme sistemi kullanılmalıdır.
 - P2 filtre sınıfına sahip bir solunum maskesi kullanılması tavsiye edilir.

- **Malzemeyi emniyete alın.** Sıkma düzenerleri veya mengene ile sabitlenmiş bir iş parçası, elle tutulmasından daha güvenlidir.
- **Çalışma yeri temiz tutulmalıdır.** Malzeme karışımları özellikle tehlikelidir. Alaşım metal tozları yangına veya patlamaya neden olabilir.
- Sağlık için risk oluşturan maddelerin açığa çıkmasına neden olan (asbest gibi) malzemelerin üzerinde çalışma yapılmamalıdır.
- Magnezyum içeriği %80 seviyesinin üzerinde olan hafif metalleri kesinlikle taşlamayın veya kesmeyin. Yangın tehlikesi!
- Kullanmadan önce, cihazın doğru monte edilmiş olup olmadığını ve taşlama aletlerinin doğru bir şekilde sabitlenmiş olup olmadığını kontrol edin. Cihazı yüksüz olarak 30 saniye çalıştırın!
- Önemli ölçüde titreşimin ortaya çıkması veya diğer hasarların saptanması halinde, deneme çalışmasını derhal yarıda kesin. Bunun nedenini tespit etmek için makineyi kontrol edin.
- Çalışma sonrası elektrikli el aletini kaldırmadan önce kapatın ve durmasını bekleyin.
- Elektrikli el aletini, bir mengeneyle sıkıştırmayın.
- Şebeke kablosunun daima elektrikli el aletinin arkasında bulunmasını sağlayın.

Diğer güvenlik uyarıları

- Sadece dış mekanlar için onaylanmış uzatma kabloları kullanılmalıdır.
- Cihazı işaretlemek için sadece etiket kullanın. Aletin gövdesini delmeyin.
- Şebeke gerilimi ile tip plakasında belirtilen gerilim değeri örtüşmelidir.

Ses ve vibrasyon

Ses ve titreşim değerleri EN 62841 standardına göre belirlenmiştir.

Cihazın A olarak değerlendirilen ses seviyesi standart olarak şöyledir:

	Ses basıncı L_{pA} [dB(A)]	Ses gücü L_{WA} [dB(A)]
PRO XS 150-3	79	90
PRO XS 150-5	79	90
	Şüpheli oranı $K = 3$ dB	

Toplam titreşim değeri:

	Emisyon değeri a_h [m/s^2]
PRO XS 150-3	5
PRO XS 150-5	5
	Şüpheli oranı $K = 1,5$ m/s^2

UYARI!

Bildirilen ölçüm değerleri sadece yeni cihazlar içindir. Günlük kullanımda ses ve titreşim değerleri değişir.

BİLGİ

Bu talimatta bildirilen titreşim seviyesi, EN 62841 standardında norm olarak kabul edilmiş bir ölçme yöntemine göre ölçülmüştür ve elektrikli el aletlerinin birbiriyle kıyaslanması için kullanılabilir. Bu değer, titreşimden kaynaklanan yüklenme durumunun geçici olarak tahmin (ön tahmin) edilmesi için de kullanılabilir. Bildirilen titreşim seviyesi, elektrikli el aletinin esas kullanım alanlarını göstermektedir. Fakat eğer elektrikli el aleti başka uygulamalar, farklı alet uçları ile veya yetersiz bakım durumunda kullanılırsa, titreşim seviyesi de bildirilen değerden sapabilir. Bu da, titreşim yükünü tüm çalışma süresi aralığında oldukça yükseltebilir. Titreşim yüküne yönelik doğru bir değerlendirme için cihazın kapalı olduğu veya çalışmasına rağmen kullanılmadığı süreler de göz önünde bulundurulmalıdır. Bu da, titreşim yükünü tüm çalışma süresi aralığında oldukça düşürebilir. Cihazı kullanan kişinin titreşimlerin etkisine karşı korunması için, ek güvenlik önlemleri alın, örneğin: Elektrikli el aletlerinin ve alet uçlarının bakımı, ellerin sıcak tutulması, çalışma süreçlerinin organizasyonu.



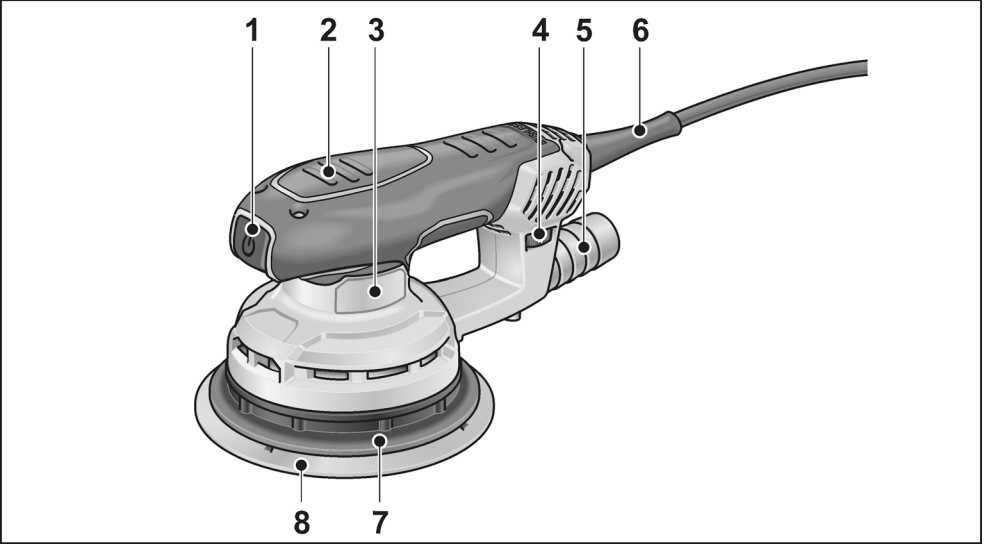
DİKKAT!

Ses basıncı 85 dB(A) değerini aşınca işitme koruma donanımı kullanın.

Teknik özellikler

		PRO XS 150-3	PRO XS 150-5
Cihaz tipi		Eksantrik zımparalama makinesi	
Gerilim	V	220-240	
Elektrik tüketimi	W	400	
Rezonans devresi çapı	mm	3	5
Boştaki devir sayısı	dev/dak	4.000-10.000	4.000-10.000
Boştaki titreşim sayısı	dev/dak	8.000-20.000	8.000-20.000
Zımpara plakasının formu		Yuvarlak	
Zımpara plakasının boyutu	mm	Ø 150	
Ağırlık (Kablosuz)	kg	1,4	
Koruma sınıfı		II/□	

Genel bakış



- | | | | |
|---|--|---|---|
| 1 | Şalter
aleti açmak ve kapatmak için | 6 | Şebeke fişine sahip 4,0 m uzunluğunda şebeke kablosu |
| 2 | Yalıtımlı tutamak yüzeyleri | 7 | Zımpara plakası |
| 3 | Tip etiketi | 8 | Zımpara kağıdı |
| 4 | Ayarlama düğmesi
titreşim sayısını ayarlamak için. | | |
| 5 | Emme ağız | | |

Kullanma kılavuzu

⚠ UYARI!

Elektrikli el aleti üzerinde yapacağınız her türlü çalışmadan önce şebeke fişini çekin.

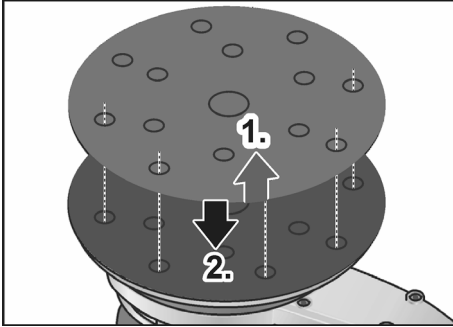
Cihazı kullanmaya başlamadan önce

Elektrikli el aletini paketinden çıkarın, teslimatin eksiksiz olup olmadığını ve nakliye hasarı olup olmadığını kontrol edin.

Zımpara kağıdının takılması/ değiştirilmesi

Zımpara plakası cırt cırtlı tutturma ile sunulur ve bu nedenle sadece cırt cırtlı zımpara kağıtlarının kullanılması için tasarlanmıştır.

- Fişi çekin.



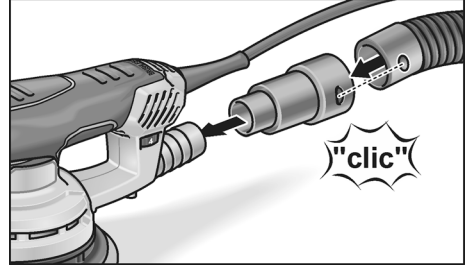
- Kullanılmış zımpara kağıdını çıkarın (1.).
- Gerekirse zımpara plakasını kaba kirlere arındırın.
- Yeni zımpara kağıdını takın (2.). Zımpara kağıdındaki deliği zımpara plakasının üzerindeki deliklere göre ayarlayarak takın.
- Zımpara kağıdını zımpara plakasına hafif bastırarak cırt cırtlı tutturma yardımıyla sabitleyin.

Toz emilmesi

Elektrikli el aletini sadece toz emme sistemiyle kullanın. Böylece çalışma havasındaki yüksek toz yükleri ve çalışma alanındaki yoğun kirlere önlenir.

Zımparalama sonucu ortaya çıkan toz doğrudan aşındırma yerinde zımpara plakasındaki emme kanalları üzerinden emilir. Elektrikli el aleti entegre kendiliğinden emme sistemiyle veya bağlı bir emme sistemi ile kullanılabilir.

Emme sistemiyle harici toz emme



- Emme adaptörü emme ağzının üzerindeki dayanağa kadar itilmelidir.
- Emme hortumu emme adaptörüne bağlanmalıdır.
- Emme hortumu toz emme sistemine bağlanmalıdır. Toz emme sisteminin işletim talimatına dikkat edilmelidir!



BİLGİ

Cihazda iş parçası malzemesine yönelik yüksek seviyede emmeyi önlemek için, emme tertibatındaki emme gücü uygun şekilde ayarlanmalıdır.

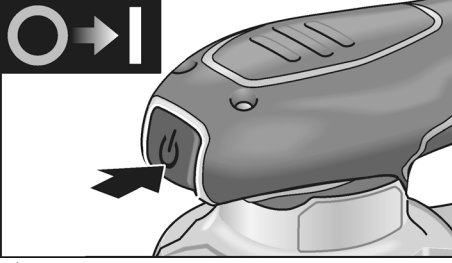
Titreşim sayısı ayarlama



Ayarlama düğmesiyle titreşim sayısı işletim sırasında da 1 (düşük) ile 6 (yüksek) arasında kademesiz olarak değiştirilebilir. Böylece zımparalama hızı ilgili malzeme ve çalışma koşullarına en uygun şekilde ayarlanabilir.

Açma ve kapatma

- Açma/kapama düğmesine basarak elektrikli el aletini açın veya kapatın.



⚠ DİKKAT!

Bir elektrik kesintisi halinde açık cihaz tekrar harekete geçer.

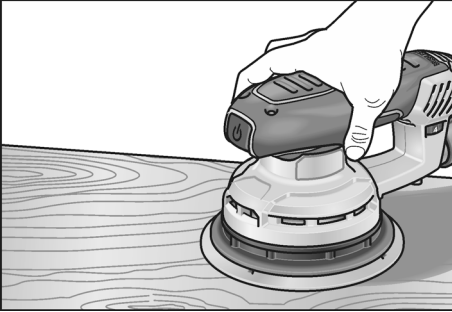
Çalışma talimatları

⚠ UYARI!!

Elektrikli el aletini sadece izole edilmiş tutamak yüzeylerinden tutun!

⚠ DİKKAT!

Kapatıldıktan sonra, zımparalama aleti kısa bir süre daha çalışmaya devam eder.



- Zımparalama makinesi çalıştırılmalı ve zımpara kağıdının tamamıyla işlenecek yüzeye yerleştirilmelidir.
- İş parçasında orta derecede basınçla eşit şekilde hareket edin.
- Zımparalama sonucu doğru zımpara kağıdının seçimi, seçilen titreşim sayısı ve yüzey basıncı ile belirlenir.
- Zımpara kağıtları zamanında değiştirilmelidir.

- Yüzey basıncının aşırı artırılması daha yüksek bir zımparalama performansına değil, elektrikli el aletinin ve zımparalama maddesinin daha fazla aşınmasına yol açar.

Üreticinin imal ettiği diğer ürünler hakkında bilgileri www.indasa-abrasives.com web sitesinde bulabilirsiniz.

Bakım ve muhafaza

⚠ UYARI!!

Elektrikli el aleti üzerinde yapacağınız her türlü çalışmadan önce şebeke fişini çekin.

Temizlik

- Cihaz ve havalandırma açıklıkları düzenli olarak temizlenmelidir.
- Gövdenin içinde motor bulunan muhafaza havalandırma açıklıklarından düzenli aralıklarla basınçlı kuru hava ile temizlenmelidir.

Gövde

i BİLGİ

Gövdedeki civatalar sökülmemelidir. Buna uyulmazsa üreticinin garanti yükümlülükleri sona erer.

Onarımlar

Onarımlar sadece üreticinin belirlediği yetkili servisler tarafından gerçekleştirilmelidir.

Yedek parçalar ve aksesuarlar

Çeşitli kullanım alanları için uygun zımparalama kağıtlarını ve diğer aksesuarları üretici kataloğunda bulabilirsiniz.

Patlatılmış çizim ve yedek parça listelerini ana sayfamızda bulabilirsiniz:

www.indasa-abrasives.com

Giderme bilgileri



UYARI!

Kullanım ömrünü tamamlamış aletler, şebeke kablosu çıkarılarak kullanım dışı bırakılmalıdır.



Sadece AB ülkeleri için
Elektrikli el aletlerini cihazları
normal çöp kutusuna atmayın!

Elektronik ve elektrikli eski cihazlar ve yerel hukuka uyarılama ile ilgili 2012/19/AB sayılı Avrupa direktifine göre, eskimiş elektrikli el aletleri ayrı toplanmalı ve çevreye zarar vermeyecek şekilde geri kazanma işlemine tabi tutulmalıdır.



BİLGİ

Giderme olanakları hakkında bilgi almak için yetkili satıcılara danışın!

CE-uygunluğu beyanı

Tek sorumlu olarak, "Teknik özellikler" altında tanımlanan bu ürünün aşağıdaki standartlara veya standart belgelerine uygun olduğunu beyan ederiz:

2014/30/AB, 2006/42/AT, 2011/65/AB
direktiflerinde bildirilen koşullara istinaden
EN 62841.

Teknik belgelerden sorumlu:

INDASA - Indústria de Abrasivos, S.A.
Zona Industrial de Aveiro, Lote 46 P.O.
Box 3005, 3801-101 AVEIRO PORTUGAL

Maria Manuel Santos
Director

November, 2022

INDASA - Indústria de Abrasivos, S.A.
Zona Industrial de Aveiro, Lote 46 P.O.
Box 3005, 3801-101 AVEIRO PORTUGAL

Mesuliyet kabul edilmemesi durumları

Ürün tarafından veya ürünün kullanılmamasından dolayı söz konusu olan, çalışmaya ara verilmesinden dolayı elde edilemeyen kazanç için ve zararlar için üretici ve üreticinin temsilcileri sorumluluk üstlenmez.

Cihazın gerektiği gibi kullanılmamasından veya başka üreticilerin ürünleri ile birlikte kullanılmasından kaynaklanan hasarlar için de üretici ve temsilcisi sorumluluk üstlenmez.

Spis treści

Zastosowane symbole	94
Symbole na urządzeniu	94
Dla własnego bezpieczeństwa	94
Poziom hałasu i drgań	96
Dane techniczne	96
Opis urządzenia	97
Instrukcja obsługi	98
Przegląd, konserwacja i pielęgnacja ...	99
Wskazówki dotyczące usuwania opakowania i zużytego urządzenia ...	100
Zgodność C E	100
Wyłączenie z odpowiedzialności	100

Zastosowane symbole

OSTRZEŻENIE!

Oznacza bezpośrednio zagrażające niebezpieczeństwo.
Nieprzestrzeganie tej wskazówki grozi śmiercią lub bardzo ciężkimi obrażeniami.

OSTROŻNIE!

Oznacza możliwość wystąpienia niebezpiecznej sytuacji.
Nieprzestrzeganie tej wskazówki może doprowadzić do skaleczeń lub szkód materialnych.

WSKAZÓWKA

Oznacza wskazówki dla użytkownika i ważne informacje.

Symbole na urządzeniu



Przed uruchomieniem urządzenia przeczytać instrukcję obsługi!



Klasa ochrony II
(całkowita izolacja)



Wskazówka dotycząca usuwania zużytego urządzenia (patrz strona 100)!

Dla własnego bezpieczeństwa

OSTRZEŻENIE!

Przed użyciem urządzenia dokładnie przeczytać i postępować według:

- niniejszej instrukcji obsługi,
- „Ogólnych wskazówek bezpieczeństwa“ dotyczących pracy narzędziami elektrycznymi zamieszczonych w załączonej broszurze (nr dokumentacji: 315.915),
- zasad i przepisów terenowych obowiązujących na miejscu użycia urządzenia odnośnie BHP.

Niniejsze urządzenie elektryczne jest skonstruowane i zbudowane zgodnie z najnowszym stanem techniki i aprobowanymi zasadami bezpieczeństwa technicznego.

Mimo to podczas użytkowania urządzenia może wystąpić zagrożenie dla zdrowia i życia użytkownika lub osób trzecich albo uszkodzenia urządzenia lub innych szkód materialnych. Urządzenie stosować tylko

- zgodnie z przeznaczeniem,
- w niezawodnym stanie technicznym zgodnym z zasadami bezpieczeństwa i higieny pracy.

Usterki wywierające wpływ na bezpieczeństwo należy niezwłocznie usunąć.

Zastosowanie zgodne z przeznaczeniem

Niniejsza szlifierka przeznaczona jest

- do profesjonalnego zastosowania w przemyśle i rzemiośle,
- do szlifowania drewna, tworzyw sztucznych, farb, kitu, szpachli i podobnych materiałów w procesie szlifowania na sucho,
- do zastosowania z krążkami szlifierskimi na rzepy i wyposażeniem, które wymienione jest w niniejszej instrukcji lub zalecane przez producenta do zastosowania z tym urządzeniem.

Przy szlifowaniu metali powstają iskry. Dlatego należy zwracać uwagę, aby powstające iskry nie stwarzały żadnego zagrożenia dla osób znajdujących się w pobliżu.

Wskazówki bezpieczeństwa dla szlifierek

OSTRZEŻENIE!

Przeczytać wszystkie wskazówki bezpieczeństwa i pouczenia.

Zaniebdania w przestrzeganiu wskazówek bezpieczeństwa i pouczeń mogą spowodować porażenie prądem elektrycznym, pożar i/lub ciężkie zranienia. Proszę zachować wszystkie przepisy bezpieczeństwa i wskazówki do przyszłego zastosowania.

- **Uwaga niebezpieczeństwo wybuchu pożaru! Unikać przegrzewania szlifowanego materiału i szlifierek.**
Przed każdą przerwą w pracy opróżniać zawsze zbiornik pyłu.
Pył zebrany w worku pyłu, mikrofiltrze, worku papierowym (lub filtrze workowym, względnie filtrze przeciwpylowym odkurzacza) może sam się zapalić w niekorzystnych warunkach, jak np. emisja iskier przy szlifowaniu metali.
Szczególne niebezpieczeństwo zachodzi wtedy, gdy pył powstały przy szlifowaniu zmieszany jest z resztkami lakierów i poliuretanu, lub innymi materiałami chemicznymi, a szlifowany materiał jest gorący na skutek długotrwałej obróbki.
- **Nie wolno używać urządzenia elektrycznego z uszkodzonym przewodem zasilającym. Nie wolno dotykać uszkodzonego przewodu zasilającego; proszę natychmiast wyjąć wtyczkę z gniazdzka sieciowego, jeżeli przewód elektryczny zostanie uszkodzony podczas pracy.**
Uszkodzony przewód zasilający zwiększa ryzyko porażenia prądem.
- **Narzędzie elektryczne stosować tylko do szlifowania na sucho.**
Woda, która dostanie się do wnętrza urządzenia, zwiększa ryzyko porażenia prądem elektrycznym.
- **Pyły emitowane przy szlifowaniu materiałów takich jak warstwy farb i lakierów zawierających ołów, niektóre rodzaje drewna, materiały mineralne i metalowe mogą bezpośrednio zagrażać użytkownikowi oraz osobom trzecim znajdującym się w pobliżu miejsca użytkowania urządzenia.** Wdychanie i dotykanie tych pyłów może doprowadzić do schorzenia dróg oddechowych i/lub wystąpienie reakcji alergicznych.

- Zapewnić dobre wietrzenie na stanowisku pracy!
- Jeżeli to możliwe, należy odsysać pyły poprzez zastosowanie odkurzacza przemysłowego.
- Zaleca się zastosowanie przeciwpylowej maski ochronnej z filtrem klasy P2.

- **Proszę odpowiednio zamocować materiał przeznaczony do obróbki.**
Zamocowanie obrabianego materiału w odpowiednim uchwycie lub imadle jest pewniejsze, niż trzymanie go w ręku.
- **Stanowisko pracy utrzymywać w czystości.**
Materiały mieszane są szczególnie niebezpieczne. Pył metali lekkich może się zapalić lub wybuchnąć.
- Nie wolno obrabiać żadnych materiałów, które powodują powstawanie pyłów szkodliwych dla zdrowia (np. azbest).
- Nie wolno szlifować ani ciąć metali lekkich o zawartości magnezu większej niż 80%. Niebezpieczeństwo wybuchu pożaru!
- Przed użyciem sprawdzić narzędzia szlifierskie, czy są prawidłowo zamontowane i zamocowane.
Włączyć urządzenie na 30 sekund bez obciążenia!
- Bieg próbny przerwać natychmiast, jeżeli wystąpią znaczne drgania lub inne szkody. Sprawdzić urządzenie, aby znaleźć przyczynę nieprawidłowości działania.
- Przed odłożeniem wyłączyć narzędzie elektryczne i zaczekać, aż wszystkie ruchome części całkowicie się zatrzymają.
- Narzędzia elektrycznego nie wolno mocować w imadle.
- Elektryczny przewód zasilający prowadzić zawsze z tyłu za narzędziem elektrycznym.

Kolejne wskazówki bezpieczeństwa

- Stosować tylko przedłużacze przewodów elektrycznych, które dopuszczone są do zastosowania na wolnym powietrzu.
- Do oznakowania urządzenia stosować tylko naklejki.
Nie wolno wiercić żadnych otworów w obudowie urządzenia.
- Napięcie i częstotliwość sieci elektrycznej muszą być zgodne z wartościami podanymi na tabliczce znamionowej urządzenia.

Poziom hałasu i drgań

Wartości poziomu hałasu i drgań określone zostały zgodnie z normą EN 62841.

Poziom hałas wywołanego przez urządzenie zmierzony na stanowisku pracy (A) wynosi w normalnym przypadku:

	Ciśnienie akustyczne L_{pA} [dB(A)]	Moc akustyczna L_{WA} [dB(A)]
PRO XS 150-3	79	90
PRO XS 150-5	79	90
	Dokładność K = 3 dB	

Całkowita wartość drgań:

	Wartość emisji a_h [m/s^2]
PRO XS 150-3	5
PRO XS 150-5	5
	Dokładność K = 1,5 m/s^2

OSTRZEŻENIE!

Podane wartości pomiarowe odnoszą się do nowych urządzeń.

Wartości poziomu hałasu i drgań zmieniają się podczas codziennego użytkowania.

WSKAZÓWKA

Wartość poziomu drgań podana w niniejszej instrukcji zmierzona jest zgodnie z metodą

pomiarową podaną normą EN 62841 i może być użyta do wzajemnego porównywania narzędzi elektrycznych.

Nadaje się ona również do prowizorycznego określenia obciążenia drganiami.

Podana wartość poziomu drgań odnosi się do podstawowego zastosowania narzędzia elektrycznego. Jednak w przypadku użycia urządzenia do innego zastosowania, z innym wyposażeniem albo w przypadku zaniedbań w przeglądach i konserwacji, rzeczywisty poziom drgań może odbiegać od podanych wartości. Może to znacznie zwiększyć obciążenie drganiami w całkowitym czasie pracy. W celu dokładnego określenia rzeczywistego obciążenia drganiami należy uwzględnić również czas, w którym urządzenie jest wyłączone albo włączone, ale właściwie nie użytkowane. Może to znacznie zredukować obciążenie drganiami w całkowitym czasie pracy.

Proszę wprowadzić dodatkowe środki bezpieczeństwa w celu ochrony użytkownika przed oddziaływaniem drgań, jak na przykład: przegląd i konserwacja urządzeń elektrycznych i wyposażenia, zastosowanie środków zapewniających utrzymanie dłoni w ciepłe, odpowiednia organizacja procesów roboczych.

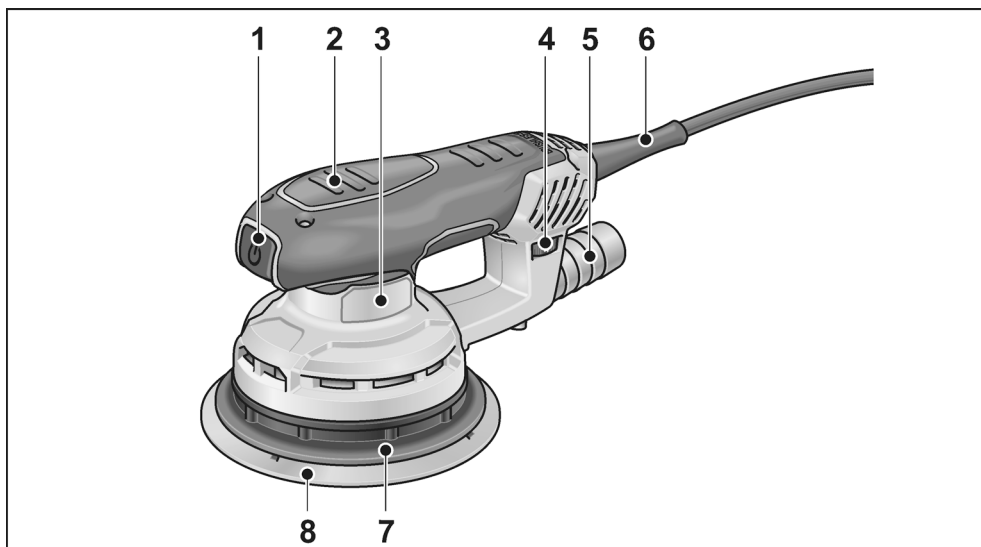
OSTROŻNIE!

Przy ciśnieniu akustycznym powyżej 85 dB(A) zakładać ochronniki słuchu.

Dane techniczne

		PRO XS 150-3	PRO XS 150-5
Typ urządzenia		Szlifierka mimośrodowa	
Napięcie	V	220-240	
Moc pobierana	W	400	
Średnica ruchu oscylującego	mm	3	5
Liczba obrotów biegu jałowego	min^{-1}	4.000-10.000	4.000-10.000
Liczba drgań oscylacyjnych na biegu jałowym	min^{-1}	8.000-20.000	8.000-20.000
Kształt tarczy szlifierskiej		Okrąg	
Wielkość tarczy szlifierskiej	mm	Ø 150	
Ciężar (bez przewodu)	kg	1,4	
Klasa ochrony		III/□	

Opis urządzenia



- | | | | |
|---|--|---|--|
| 1 | Przełącznik
do włączania i wyłączania | 6 | Elektryczny przewód zasilający (4,0 m)
z wtyczką |
| 2 | Izolowane powierzchnie uchwytów | 7 | Tarcza szlifirska |
| 3 | Tabliczka znamionowa | 8 | Krążek ścierny |
| 4 | Kółko nastawcze
do regulacji liczby drgań oscylacyjnych. | | |
| 5 | Króciec zasysający | | |

Instrukcja obsługi

OSTRZEŻENIE!

Przed przystąpieniem do jakichkolwiek prac przy urządzeniu elektrycznym, należy najpierw wyjąć wtyczkę z gniazdka sieciowego.

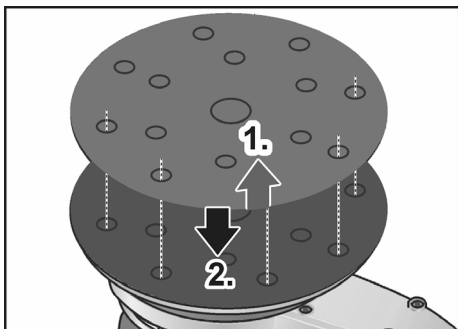
Przed uruchomieniem

Rozpakować narzędzie elektryczne, sprawdzić kompletność zakresu dostawy i ewentualne uszkodzenia transportowe.

Zakładanie/wymiana krążka ściernego

Tarcza szlifierska wyposażona jest w mocowanie na rzepy i dlatego nadaje się tylko i wyłącznie do zastosowania z krążkami ściernymi na rzepy.

- Wyjąć wtyczkę z gniazdka sieciowego.



- Zdjąć zużyty krążek ścierny (1.).
- W razie potrzeby oczyścić tarczę szlifierską z grubszych zanieczyszczeń.
- Nałożyć nowy krążek ścierny (2.). Krążek ścierny ułożyć tak, aby jego otwory pokrywały się z otworami na tarczy szlifierskiej.
- Krążek ścierny zamocować na rzepy poprzez lekki docisk do talerza szlifierskiego.

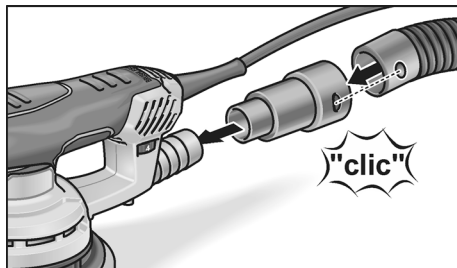
Odsysanie pyłu

Urządzenie elektryczne stosować wyłącznie z systemem odsysania pyłu. Dzięki temu zapobiega się wysokim stopniom zanieczyszczenia powietrza na stanowisku pracy i unika większych zabrudzeń miejsca pracy.

Pył powstały przy szlifowaniu odsysany jest bezpośrednio w miejscu zdzierania materiału poprzez kanały odsysające w tarczy szlifierskiej.

Narzędzie elektryczne może pracować z własnym zintegrowanym systemem odsysającym lub można je przyłączyć do zewnętrznej instalacji odsysającej.

Odsysanie przez zewnętrzną instalację odsysającą



- Adapter przyłącza zasysającego nasunąć na króciec przyłącza, aż do oporu.
 - Wąż zasysający przyłączyć do adaptera przyłącza zasysania.
 - Przyłączyć wąż odsysający do odkurzacza przemysłowego.
- Przestrzegać przepisów i wskazówek podanych w instrukcji obsługi odkurzacza przemysłowego!



WSKAZÓWKA

Aby zapobiec przyssaniu się urządzenia do powierzchni obrabianego materiału należy nastawić siłę ssącą odkurzacza przemysłowego na odpowiednio niskie nastawienie.

Regulacja liczby drgań oscylacyjnych

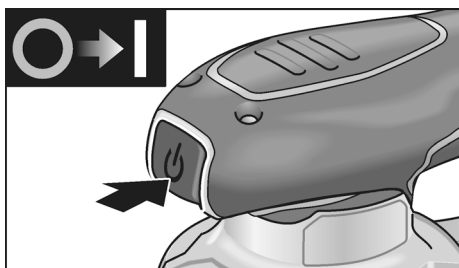


Liczbę drgań oscylacyjnych można nastawić kółkiem nastawczym bezstopniowo w zakresie od 1 (niska) do 6 (wysoka), także podczas pracy urządzenia.

Dzięki temu można optymalnie dopasować prędkość szlifowania odpowiednio do rodzaju materiału i warunków pracy.

Włączanie i wyłączenie

- Włączanie/wyłączenie elektronarzędzia dokonuje się poprzez naciśnięcie na włącznik/wyłącznik.



⚠ OSTROŻNIE!

W przypadku przerwy w dopływie prądu włączone urządzenie zatrzyma się a po przerwie ponownie się włączy.

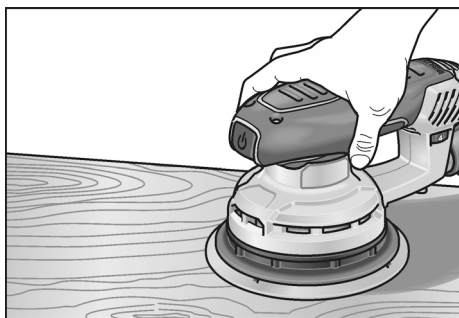
Wskazówki dotyczące pracy

⚠ OSTROŻNIE!

Narzędzie elektryczne chwytać tylko za izolowane powierzchnie do tego przeznaczone.

⚠ OSTROŻNIE!

Po wyłączeniu urządzenia narzędzie szlifierskie obraca się jeszcze krótką chwilę.



- Włączyć szlifierkę i całą powierzchnią krążka szlifierskiego przyłożyć do powierzchni przeznaczonej do obróbki.
- Równno z umiarkowanym naciskiem prowadzić po obrabianym materiale.
- Wynik szlifowania zależy jest w istocie od wyboru właściwego krążka ściernego, wybranej liczby skoków i siły nacisku.
- Krążki ścierne wymieniać w odpowiednim czasie.
- Nadmierne zwiększenie siły nacisku nie zwiększa wydajności szlifowania, lecz prowadzi do zwiększonego zużycia narzędzia elektrycznego i materiałów szlifierskich.

Wyczerpujące informacje o wyrobach naszej firmy można uzyskać na stronie internetowej www.indasa-abrasives.com.

Przegląd, konserwacja i pielęgnacja

⚠ OSTROŻNIE!

Przed przystąpieniem do jakichkolwiek prac przy urządzeniu elektrycznym, należy najpierw wyjąć wtyczkę z gniazdka sieciowego.

Czyszczenie

- Urządzenie i otwory wentylacyjne należy regularnie czyścić.
- Wnętrze obudowy i silnik czyścić regularnie wydmuchując suchym sprężonym powietrzem poprzez otwory wentylacyjne.

Obudowa

i WSKAZÓWKA

Nie wolno odkręcać śrub znajdujących się na głowicy obudowy. W przypadku nieprzestrzegania tego zalecenia, wygasają prawa do roszczeń z tytułu gwarancji udzielonej przez producenta.

Naprawy

Naprawy urządzenia zlecać do wykonania wyłącznie w punkcie serwisowym autoryzowanym przez producenta.

Części zamienne i wyposażenie dodatkowe

Krażki ścierne do różnych dziedzin zastosowania i dalsze elementy wyposażenia można znaleźć w katalogach producenta. Rysunek wybuchowy i listę części zamiennych można znaleźć na naszej stronie internetowej: www.indasa-abrasives.com

Wskazówki dotyczące usuwania opakowania i użytego urządzenia

OSTRZEŻENIE!

Wysłużone urządzenia uczynić niezdadnymi do użycia poprzez usunięcie elektrycznego przewodu zasilającego.



Tylko dla krajów UE

Proszę nie wyrzucać narzędzi elektrycznych do domowych śmieci!

Zgodnie z dyrektywą Unii Europejskiej

2012/19/UE o odpadach elektrycznych i elektronicznych oraz jej przejściem do prawa narodowego, istnieje obowiązek zbierania urządzeń elektrycznych celem odzyskania surowców wtórnych i utylizacji.

WSKAZÓWKA

Aktualne informacje o sposobie usunięcia użytego urządzenia można uzyskać w punkcie zakupu.

Zgodność C €

Deklarujemy z pełną odpowiedzialnością, że produkt opisany w rozdziale „Dane techniczne” jest zgodny z następującymi normami lub dokumentami normatywnymi:

EN 62841 zgodnie z wymaganiami rozporządzenia 2014/30/UE, 2006/42/WE, 2011/65/UE.

Odpowiedzialny za dokumentację techniczną:
INDASA - Indústria de Abrasivos, S.A.
Zona Industrial de Aveiro, Lote 46 P.O.
Box 3005, 3801-101 AVEIRO PORTUGAL

Maria Manuel Santos
Director

November, 2022

INDASA - Indústria de Abrasivos, S.A.
Zona Industrial de Aveiro, Lote 46 P.O.
Box 3005, 3801-101 AVEIRO PORTUGAL

Wyłączenie z odpowiedzialności

Producent nie odpowiada za szkody i stracone zyski spowodowane przerwą w działalności gospodarczej zakładu, której przyczyną był nasz wyrób lub niemożliwość jego zastosowania.

Producent i jego przedstawiciel nie odpowiadają za szkody spowodowane niewłaściwym użyciem urządzenia lub powstałe przy użyciu urządzenia w powiązaniu z wyrobami innych producentów.

Tartalom

Használt szimbólumok	101
Szimbólumok a készüléken	101
Az Ön biztonsága érdekében	101
Zaj és vibráció	102
Műszaki adatok	103
Az első pillantásra	104
Használati útmutató	105
Karbantartás és ápolás	106
Ártalmatlanítási tudnivalók	107
CE-Megfelelőség	107
Felelősség kizárása	107

Használt szimbólumok



FIGYELMEZTETÉS!

Közvetlenül fenyegető veszélyt jelent. Az itteni megjegyzések figyelmen kívül hagyása halálos vagy súlyos sérüléseket okozhat.



VIGYÁZAT!

Veszélyes helyzetekre hívja fel a figyelmet. Az itteni megjegyzések figyelmen kívül hagyása súlyos sérüléseket vagy anyagi károkat okozhat.



MEGJEGYZÉS

Használati tippeket ad, és fontos tudnivalókra hívja fel a figyelmet.

Szimbólumok a készüléken



Üzemhelyezés előtt olvassa el a kezelési útmutatót!



A II védelmi osztály (teljesen szigetelt kivétel)



Tudnivalók az elhasznált készülék ártalmatlanításáról (lásd az 107. oldalt)!

Az Ön biztonsága érdekében



FIGYELMEZTETÉS!

Az elektromos szerszám használata előtt el kell olvasni és ezután szabad használni:

- ezt a kezelési útmutatót,
 - az elektromos szerszámok kezelésére vonatkozó „Általános biztonsági tudnivalók” részt a mellékelt füzetben (írátszám: 315.915),
 - a használat helyén a balesetvédelemre vonatkozó szabályokat és előírásokat.
- Ezt az elektromos szerszámot a technika mai szintjének és az elismert biztonságtechnikai szabályoknak megfelelően gyártották. Ennek ellenére a használata során a használója vagy más személyek testét és életét fenyegető, illetve a gépet és más anyagi javakat károsító veszélyek léphetnek fel. Az elektromos szerszámot csak
- rendeltetés szerinti célokra és
 - kifogástalan állapotban szabad használni.
- A biztonságát csökkentő zavarokat azonnal el kell hárítani.

Rendeltetészerű használat

A csiszoló a következő alkalmazásokra készült:

- iparszerű felhasználás az iparban és a kézműiparban,
 - fa, műanyag, festék, spatulyázó masszák és hasonló anyagok száraz csiszolására,
 - olyan tépőzáras csiszolólapokkal és tartozékokkal történő használatra, amelyeket ez az útmutató megad, vagy amelyeket a gyártó ajánl.
- Fém csiszolásakor szikraeső keletkezik. Ügyelni kell arra, hogy a szikraeső ne veszélyeztessen személyeket.

Biztonsági útmutatások csiszolók számára



FIGYELMEZTETÉS!

Olvasson el minden biztonsági útmutatót és utasítást. A biztonsági útmutatások és utasítások betartásánál elkövetett mulasztásoknak elektromos áramütés, tűz és/vagy súlyos sérülések lehetnek a következményei. Minden biztonsági útmutatót és utasítást őrizzen meg a jövőbeli felhasználás céljából.

- **Figyelem, tűzveszély! Kerülje a csiszolt anyag és a csiszoló túlmelegedését. Munkaszünetekben mindig őrítse ki a porgyűjtőt.** A porzsákban, a mikroszűrőben, a papírzsákban (vagy a porszívó szűrőzsákjában, ill. szűrőjében) összegyűlt csiszolópor kedvezőtlen körülmények között, pl. szikrabetetés fémek csiszolásakor, magától meggyulladhat. Különös veszély áll fenn abban az esetben, ha a csiszolópor lakk- vagy poliuretán-maradványokkal, illetve más vegyi anyagokkal keveredik, és a csiszolt anyag felforrósodott a hosszú megmunkálás után.
- **Ne használja az elektromos szerszámot sérült kábellel. Ne érjen a sérült kábelhez, és húzza ki a hálózati csatlakozódugaszt, ha a kábel munka közben megsérül.** A sérült kábel megnöveli az elektromos áramütés kockázatát.
- **Az elektromos eszközt csak száraz csiszolásra használja.** Az elektromos készülékbe jutó víz növeli az áramütés kockázatát.
- **Az ólomtartalmú fedőfestékek, egyes fafajták, ásványok, és fémek keletkező porai veszélyt jelenthetnek a kezelőszemélyre, vagy a közelben tartózkodó személyekre.** Ezen porok belélegzése légúti megbetegedéseket, és/vagy allergiás reakciókat eredményezhet.
 - Gondoskodjon a munkahely jó szellőzéséről!
 - Amennyiben lehetséges, használjon külső porszívást.
 - P2 osztályú légzésvédő maszk használata javasolt.
- **Biztosítsa a munkadarabot.** A befogó szerkezetekkel vagy satuval rögzített munkadarab biztosabban tartható, mint az Ön kezével.
- **Tartsa tisztán a munkaterületet.** Az anyagkeverékek különösen veszélyesek. A könnyűfém por meggyulladhat vagy felrobbanhat.
- Ne csiszoljon olyan anyagokat, amelyeknél egészségre veszélyes anyagok szabadulnak fel (pl. azbeszt).
- Sohasem szabad olyan könnyűfémeket csiszolni vagy vágni, amelyek magnéziumtartalma meghaladja a 80%-ot. Tűzveszély!

- Használat előtt meg kell vizsgálni a csiszolószerszámok helyes felszerelését és rögzítését. A készüléket terhelés nélkül 30 másodpercre be kapcsolni!
- A próbamenetet azonnal meg kell szakítani, ha jelentős rezgések lépnek fel, vagy egyéb károk állapíthatók meg. A gépet felülvizsgálni, és a hiba okát kideríteni.
- A lerakás előtt az elektromos szerszámot ki kell kapcsolni, és le kell állítani.
- Az elektromos szerszámot nem szabad satuba befogni.
- A hálózati kábelt mindig az elektromos szerszám mögött vezesse el.

További biztonsági útmutatások

- Csak kültéri használatra engedélyezett hosszabbító kábelt használjon.
- Ha a készüléket jelölésekkel látja el, csak ragasztós címkéket használjon! Ne fúrjon lyukakat az elektromos szerszám házába!
- A hálózati feszültségnek és a típus táblán megadott feszültségnek meg kell egyeznie.

Zaj és vibráció

A zaj- és rezgésértékeket az EN 62841-nek megfelelően állapították meg.

A készülék A értékelésű zajszintjének nagysága tipikusan:

	Hangnyomás L_{pA} [dB(A)]	Hangteljesítmény L_{WA} [dB(A)]
PRO XS 150-3	79	90
PRO XS 150-5	79	90
Bizonytalanság $K = 3$ dB		

Rezgési összérték:

	Emissziós érték a_h [m/s^2]
PRO XS 150-3	5
PRO XS 150-5	5
Bizonytalanság $K = 1,5 m/s^2$	

**FIGYELMEZTETÉS!**

A megadott mérési értékek új készülékekre vonatkoznak. A napi felhasználás során változnak a zaj- és rezgésértékek.

**MEGJEGYZÉS**

A jelen utasításokban megadott rezgésszint értéke az EN 62841-ben szabályozott mérési eljárásnak megfelelően került lemerésre, és használható elektromos szerszámokkal történő összehasonlításhoz.

Az érték alkalmas a rezgésterhelés előzetes megbecslésére is. A megadott rezgésszint-érték az elektromos szerszám legfőbb alkalmazásait reprezentálja. Ha az elektromos szerszámot azonban más alkalmazásokhoz, eltérő használt szerszámokkal vagy nem elegendő karbantartással használják, a rezgésszint értéke eltérő lehet.

Ez jelentősen megnövelheti a rezgésterhelést a munkavégzés teljes időtartama alatt.

A rezgésterhelés pontos megbecsléséhez azokat az időket is figyelembe kell venni, melyekben a készülék lekapcsolódik, vagy ugyan működik, azonban ténylegesen nincs használatban. Ez jelentősen csökkentheti a rezgésterhelést a munkavégzés teljes időtartama alatt.

Határozzon meg további biztonsági intézkedéseket a kezelő védelmére a rezgések hatása ellen, például: az elektromos és a használt szerszámok karbantartásával, a kezek melegen tartásával, a munkafolyamatok megszervezésével.

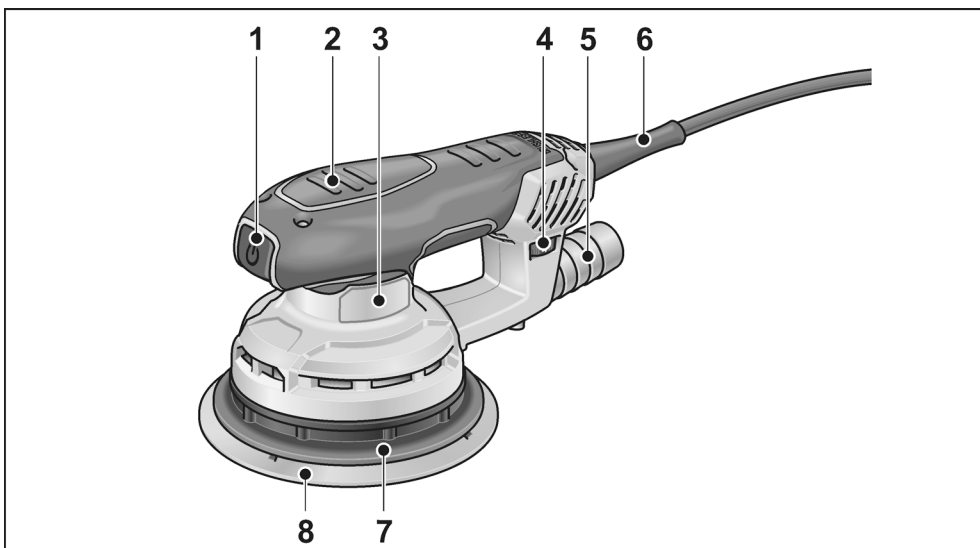
**VIGYÁZATI**

85 dB(A) hangnyomás fölött hallásvédőt kell hordani.

Műszaki adatok

		PRO XS 150-3	PRO XS 150-5
Készülék típusa		Excentercsiszoló	
Feszültség	V	220-240	
Teljesítményfelvétel	W	400	
Rezgési kör átmérő	mm	3	5
Üresjárat fordulatszám	min ⁻¹	4.000-10.000	4.000-10.000
Üresjárat rezgésszám	min ⁻¹	8.000-20.000	8.000-20.000
A csiszolótányér alakja		Kerek	
A csiszolótányér mérete	mm	Ø 150	
Súly (kábel nélkül)	kg	1,4	
Védelmi osztály		II/□	

Az első pillantásra



- | | | | |
|---|---|---|--|
| 1 | Kapcsoló
a be- és a kikapcsoláshoz | 6 | 4,0 méteres hálózati kábel hálózati dugasszal |
| 2 | Szigetelt markolatfelületek | 7 | Csiszolótányér |
| 3 | Típustábla | 8 | Csiszolólap |
| 4 | Állítókerék
a rezgésszám szabályozásához. | | |
| 5 | Elszívó csonk | | |

Használati útmutató



FIGYELMEZTETÉS!

Az elektromos szerszámon történő minden munkavégzés előtt ki kell húzni a hálózati csatlakozót.

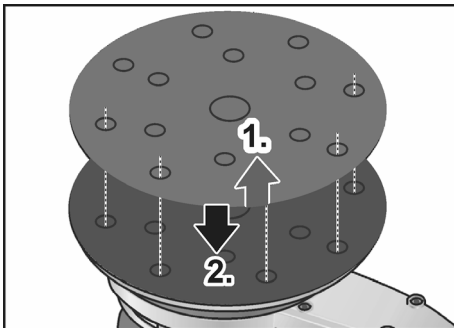
Üzembe helyezés előtt

Csomagolja ki az elektromos szerszámot, és ellenőrizze a szállítmányt a teljességére és az esetleges szállítási károokra nézve.

Csiszolólap felhelyezése/cseréje

A csiszolótányér tépőzáras rögzítéssel rendelkezik, és ezért kizárólag tépőzáras csiszolópapír használatára van kialakítva.

- Húzza ki a hálózati dugaszt.



- Húzza le az elhasznált csiszolólapot (1.).
- Ha szükséges, távolítsa el a csiszolótányérról a durva szennyeződések.
- Helyezze fel az új csiszolólapot (2.). A csiszolólapon lévő lyukat a csiszolótányéron lévő lyukakkal egyezően helyezze el.
- Rögzítse a csiszolópapírt a csiszolótányérra enyhe nyomást gyakorolva a tépőzár segítségével.

Porelszívás

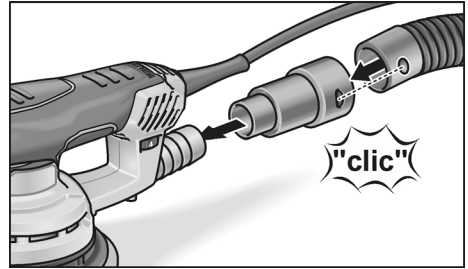
Az elektromos szerszámot kizárólag elszívással használja.

Ezáltal megakadályozható a levegőben a magas portherelés és a nagyobb szennyeződés a munkahelyen.

A csiszoláskor keletkezett por elszívása közvetlenül a csiszolás helyén, a csiszolótányérban kialakított elszívó csatornákon keresztül történik.

Ez elektromos szerszámot az integrált saját elszívással vagy egy csatlakoztatott elszívóberendezéssel lehet használni.

Külső elszívás elszívóberendezéssel



- Az elszívó adaptert tolja ütközésig az elszívó csomagra.
- Csatlakoztassa az elszívó tömlőt az elszívó adapterhez.
- Az elszívótömlőt csatlakoztassa az elszívóberendezésre. Vegye figyelembe az elszívóberendezés kezelési útmutatóját!



MEGJEGYZÉS

Annak megakadályozására, hogy a készülék odaszívódjon a munkadarab felületére, a szívási teljesítményt megfelelően alacsonyra kell állítani az elszívón.

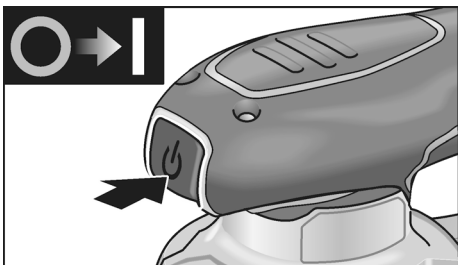
A rezgésszám szabályozása



Az állítókerékkel a rezgésszám üzemelés közben is fokozat nélkül állítható az 1-es (alacsony) és a 6-os (magas) beállítás között. Így a csiszolási sebesség optimálisan hozzáigazítható a mindenkori szerkezeti anyaghoz és a munkafeltételekhez.

Be- és kikapcsolás

- Az elektromos kéziszerszámot a be-/kikapcsoló gomb megnyomásával kapcsolja be, ill. ki.

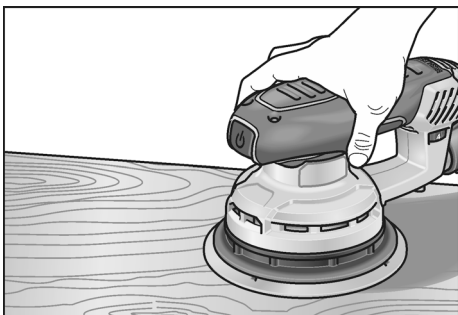


⚠ VIGYÁZAT!
Áramkimaradás után a bekapcsolt készülék újraindul.

Munkákra vonatkozó megjegyzések

⚠ FIGYELMEZTETÉS!
Az elektromos szerszámot csak a szigetelt markolatfelületeken szabad megfogni.

⚠ VIGYÁZATI!
A csiszoló a kikapcsolását követően rövid ideig még rezeg.



- Kapcsolja be a csiszolót és helyezze az egész csiszolólapal együtt a csiszolandó felületre.
- Mérsékelt nyomással, egyenletesen mozgassa a munkadarabon.
- A csiszolás eredményét lényegében a megfelelő csiszolólap, a kiválasztott rezgésszám és a nyomóerő határozza meg.
- Idejében cserélje ki a csiszolólapot.

- A készülékre gyakorolt nyomás túlzott megnövelése nem vezet nagyobb csiszolási teljesítményhez, hanem az elektromos szerszám és a csiszoló-eszköz erősebb kopását okozza.

A gyártómű termékeiről a www.indasa-abrasives.com címen talál további tudnivalókat.

Karbantartás és ápolás

⚠ FIGYELMEZTETÉS!
Az elektromos szerszámon történő minden munkavégzés előtt ki kell húzni a hálózati csatlakozót.

Tisztítás

- Rendszeres időközönként tisztítsa meg a készüléket és a szellőző részeket.
- A készülék belső terét a motorral együtt fúvassa ki a szellőzőréseken keresztül száraz sűrített levegővel.

Ház

i MEGJEGYZÉS
Ne oldja ki a csavarokat a házban. Ennek figyelmen kívül hagyása esetén megszűnnek a gyártó cég garanciális kötelezettségei.

Javítások

Javításokat kizárólag a gyártó cég által felhatalmazott ügyfélszolgálati műhely végezhet.

Pótalkatrészek és tartozékok

A különböző alkalmazási területekhez való csiszolópapírok és további tartozékok a gyártó katalógusaiban található. Robbantott rajzok és pótalkatrészjegyzékek honlapunkon található: www.indasa-abrasives.com

Ártalmatlanítási tudnivalók



FIGYELMEZTETÉS!

A kiszolgált készülékeket a hálózati kábel eltávolításával használhatatlanná kell tenni.



Csak az EU tagországi számára
Sohase dobja az elektromos szer-
számokat a háztartási hulladék
közé!

Az EK elhasznált elektromos és elektronikus készülékekre vonatkozó 2012/19/EU európai és a nemzeti jogba átvett iránymutatása szerint az elhasznált elektromos szerszámokat elkülönítve kell gyűjteni, és gondoskodni kell a környezetkímélő módon történő újrahasznosításukról.



MEGJEGYZÉS

Az ártalmatlanítási lehetőségekről tájékozódjon a szakkereskedőknél!

CE-Megfelelőség

Egyedüli felelősségünk tudatában kijelentjük, hogy a „Műszaki adatok” alatt leírt termék megfelel az alábbi szabványoknak vagy normatív dokumentumoknak:

EN 62841, 2014/30/EU, a 2006/42/EK, a 2011/65/EU irányelvek rendelkezései szerint.

A műszaki dokumentációkért felelős személy:
INDASA - Indústria de Abrasivos, S.A.
Zona Industrial de Aveiro, Lote 46 P.O.
Box 3005, 3801-101 AVEIRO PORTUGAL

Maria Manuel Santos
Director

November, 2022

INDASA - Indústria de Abrasivos, S.A.
Zona Industrial de Aveiro, Lote 46 P.O.
Box 3005, 3801-101 AVEIRO PORTUGAL

Felelősség kizárása

A gyártó cég és a képviselői nem felelnek az olyan károkért vagy az üzletmenet megszakadása miatt elmaradt nyereségért, amelyeket a termék vagy a termék nem megengedett használata okozott.

A gyártó cég és a képviselője nem felel azokért a károkért, amelyek a készülék szakszerűtlen alkalmazása miatt vagy más gyártó cégek termékeivel kapcsolatban következnek be.

Obsah

Použité symboly	108
Symboly na nářadí	108
Pro Vaši bezpečnost	108
Hlučnost a vibrace	109
Technické údaje	110
Na první pohled	111
Návod k použití	112
Údržba a ošetřování	113
Pokyny pro likvidaci	113
Prohlášení o shodě C E	114
Vyloučení odpovědnosti	114

Použité symboly



VAROVÁNÍ!

Označuje bezprostředně hrozící nebezpečí. Při nedodržení upozornění hrozí usmrcení nebo nejtěžší poranění.



POZOR!

Označuje nějakou možnou nebezpečnou situaci. Při nedodržení upozornění hrozí poranění nebo věcné škody.



UPOZORNĚNÍ

Označuje aplikační tipy a důležité informace.

Symboly na nářadí



Před uvedením do provozu si přečtěte návod k obsluze!



Třída ochrany II (zcela izolováno)



Pokyn pro likvidaci použitého spotřebiče (viz stránka 113)!

Pro Vaši bezpečnost



VAROVÁNÍ!

Před použitím elektrického nářadí si přečtěte a potom jednejte:

- předložený návod k obsluze,
- "Všeobecné bezpečnostní pokyny" k zacházení s elektrickým nářadím v příloženém sešitu (čís. publikace: 315.915),
- pravidla a předpisy k zabránění úrazům, platné pro místo nasazení a jednejte podle nich.

Toto elektrické nářadí je konstruováno podle současného stavu techniky a uznávaných bezpečnostně-technických předpisů. Při jeho používání může přesto dojít k ohrožení života uživatele nebo třetí osoby, event. poškození nářadí nebo jiných věcných hodnot.

Elektrické nářadí používejte pouze

- pro stanovené použití,
- v bezvadném bezpečnostně-technickém stavu.

Okamžitě odstraňte poruchy omezující bezpečnost.

Stanovené použití

Tato bruska je určena

- pro živnostenské použití v průmyslu a řemesle,
- k broušení dřeva, umělé hmoty, barvy, tmele a podobných materiálů zasucha,
- k použití s brusnými listy se suchým zipem a příslušenstvím, které bude uvedeno v tomto návodu nebo doporučeno výrobcem.

Při broušení kovu vznikají odlétávající jiskry. Dbejte nato, aby odlétávajícími jiskrami nebyly ohrožené žádné osoby.

Bezpečnostní pokyny pro brusky



VAROVÁNÍ!

Přečtěte si všechna bezpečnostní upozornění a pokyny. Zanedbání při dodržování bezpečnostních upozornění a pokynů mohou mít za následek úraz elektrickým proudem, požár a/nebo těžká poranění. Všechna bezpečnostní upozornění a pokyny si do budoucna uschovejte.

- **Pozor nebezpečí požáru!**
Zabraňte přehřátí broušeného materiálu a brusky. Před pracovními přestávkami vždy vyprázdněte zásobník prachu.
Brusný prach v prachovém pytlíku, mikrofiltru, papírovém pytlíku (nebo ve filtračním pytlíku, případně filtru vysavače) se za nepříznivých podmínek, jako jsou odlétající jiskry při broušení kovů, může samovolně vznítit. Zvláštní nebezpečí vzniká tehdy, když se brusný prach smísí se zbytky laku, polyuretanu nebo jinými chemickými látkami a po dlouhé práci je broušený materiál horký.
- **Nepoužívejte elektrické nářadí s poškozeným kabelem. Nedotýkejte se poškozeného kabelu a vytáhněte síťovou zástrčku, dojde-li během práce k poškození kabelu.** Poškozené kabely zvyšují riziko úrazu elektrickým proudem.
- **Používejte elektrické nářadí pouze pro broušení zasucha.**
Vniknutí vody do elektrického nářadí zvyšuje riziko úrazu elektrickým proudem.
- **Prach uvolněný z materiálů jako jsou nátěry obsahující olovo, některé druhy dřeva, minerály a kovy může vytvářet ohrožení pro obsluhující personál nebo v blízkosti se nacházející osoby.**
Vdechnutí nebo kontakt s tímto prachem může vést k onemocnění dýchacích cest a/nebo k alergickým reakcím.
 - Postarejte se o dobré větrání pracoviště!
 - Pokud možno používejte externí odsávání prachu.
 - Doporučuje se použití ochranné dýchací masky s třídou filtru P2.
- **Zabezpečte obrobek.** Obrobek držený upínacími zařízeními nebo ve svěráku je držen spolehlivěji než Vaší rukou.
- **Udržujte Vaše pracoviště čisté.**
Zejména jsou nebezpečné materiálové směsi. Prach lehkých kovů může hořet nebo explodovat.
- Nepracovávají žádné materiály, ze kterých se uvolňují látky ohrožující zdraví (např. azbest).
- Nikdy nebruste nebo neřezejte lehké kovy, jejichž obsah hořčíku je větší než 80%.
Nebezpečí požáru!
- Před použitím zkontrolujte správné namontování a upnutí brusných nástrojů. Zapněte nezátížené nářadí na 30 sekund!

- Zkušební chod okamžitě přerušte, dojde-li ke značným vibracím nebo budou-li zjištěna jiná poškození.
Zkontrolujte nářadí, abyste stanovili příčinu.
- Před odložením elektrické nářadí vypněte a nechtejete doběhnout.
- Neupínejte elektrické nářadí do svěráku.
- Veďte síťový kabel vždy směrem dozadu od elektrického nářadí.

Další bezpečnostní upozornění

- Používejte pouze prodlužovací kabely schválené pro venkovní oblast.
- K označení nářadí používejte pouze nalepovací štítky.
Nevrtejte žádné díry do tělesa nářadí.
- Síťové napětí a napěťové údaje na typovém štítku musí být shodné.

Hlučnost a vibrace

Hodnoty hluku a vibrací byly zjištěny podle EN 62841.

Hladina hluku nářadí vyhodnocená s filtrem A činí typicky:

	Akustický tlak L_{pA} [dB(A)]	Akustický výkon L_{WA} [dB(A)]
PRO XS 150-3	79	90
PRO XS 150-5	79	90
Nejistota K = 3 dB		

Celková hodnota vibrací:

	Hodnota emisí a_h [m/s^2]
PRO XS 150-3	5
PRO XS 150-5	5
Nejistota K = 1,5 m/s^2	



VAROVÁNÍ!

Uvedené naměřené hodnoty platí pro nová nářadí. Při denním nasazení se hodnoty hlučnosti a vibrací mění.



UPOZORNĚNÍ

Úroveň vibrací uvedená v těchto pokynech byla změřena měřicí metodou stanovenou normou EN 62841 a lze ji použít k vzájemnému srovnání elektrického nářadí.

Je také vhodná pro předběžný odhad kmitavého namáhání. Uvedená úroveň vibrací reprezentuje hlavní aplikace elektrického nářadí. Bude-li ovšem elektrické nářadí použito pro jiné aplikace, s odlišnými vloženými nástroji nebo nedostatečnou údržbou, může se úroveň vibrací lišit. Může to podstatně zvýšit kmitavé zatížení během celé pracovní doby.

Pro přesné odhadnutí kmitavého namáhání se mají také zohlednit doby, ve kterých je nářadí vypnuto nebo sice běží, ale ve skutečnosti

se nepoužívá. Může to podstatně redukovat kmitavé namáhání během celé pracovní doby. Stanovte dodatečná bezpečnostní opatření k ochraně obsluhy před účinky vibrací, jako například: údržba elektrického nářadí a vložených nástrojů, udržování teploty rukou, organizace průběhu práce.



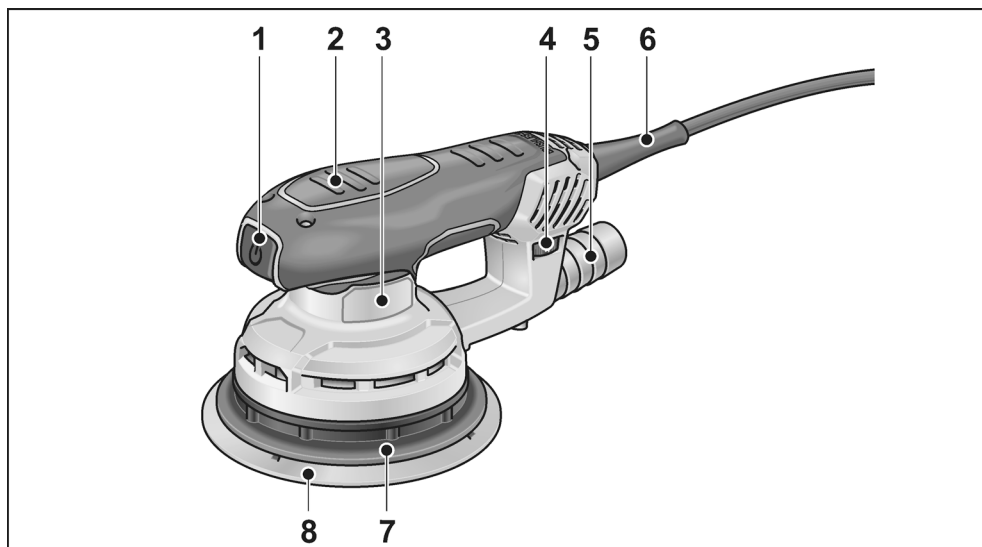
POZOR!

Při akustickém tlaku větším než 85 dB(A) noste ochranu sluchu.

Technické údaje

		PRO XS 150-3	PRO XS 150-5
Typ nářadí		Excentrická bruska	
Napětí	V	220-240	
Příkon	W	400	
Excentricita	mm	3	5
Otáčky naprázdno	min ⁻¹	4.000-10.000	4.000-10.000
Počet oscilací za chodu naprázdno	min ⁻¹	8.000-20.000	8.000-20.000
Tvar brusné desky		Kruhový	
Velikost brusné desky	mm	Ø 150	
Hmotnost (bez kabelu)	kg	1,4	
Třída ochrany		II/□	

Na první pohled



- | | | | |
|---|---|---|--|
| 1 | Vypínač
k zapnutí a vypnutí | 6 | Síťový kabel 4,0 m se síťovou zástrčkou |
| 2 | Izolované povrchy rukojeti | 7 | Brusná deska |
| 3 | Typový štítek | 8 | Brusný list |
| 4 | Nastavovací kolečko
k regulaci počtu oscilací | | |
| 5 | Odsávací hrdlo | | |

Návod k použití

VAROVÁNÍ!

Před veškerými pracemi na elektrickém nářadí vytáhněte síťovou zástrčku.

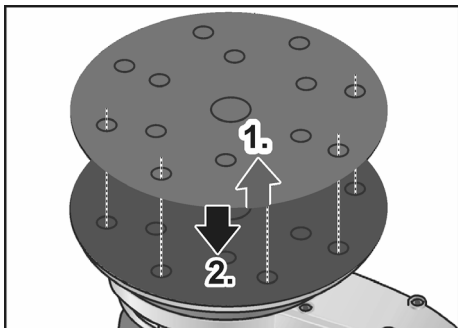
Před uvedením do provozu

Vybalte elektrické nářadí a zkontrolujte kompletnost dodávky a případně poškození vzniklá při přepravě.

Nasazení/výměna brusného listu

Brusná deska má přilnavý suchý zip a je proto výhradně konstruována pro použití brusných listů se suchým zipem.

- Vytáhněte síťovou zástrčku.



- Stáhněte použitý brusný list (1.).
- V případě potřeby očistěte brusnou desku od hrubých nečistot.
- Nasadte nový brusný list (2.). Umístěte otvory v brusném listu shodně s otvory brusné desky.
- Lehkým přitlačením uchyťte brusný list přilnavým suchým zipem na brusný talíř.

Odsávání prachu

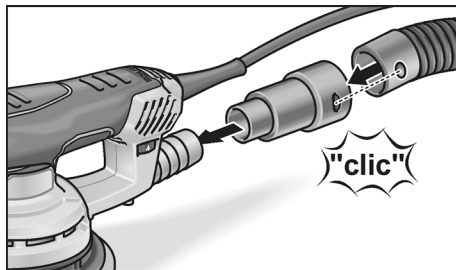
Používejte elektrické nářadí výhradně s odsáváním prachu.

Zabrání se tím vysokému zatížení prachem v pracovním ovzduší a většímu znečištění na pracovišti.

Brusný prach bude odsáván odsávacími kanály v brusné desce přímo na broušeném místě.

Elektrické nářadí lze používat s vlastním integrovaným odsáváním nebo s připojeným odsávacím zařízením.

Cizí odsávání s odsávacím zařízením



- Nasadte odsávací adaptér až na doraz na odsávací hrdlo.
- Připojte odsávací hadici na odsávací adaptér.
- Připojte odsávací hadici na odsávací zařízení. Dodržujte návod k obsluze odsávacího zařízení!

UPOZORNĚNÍ

Aby se zabránilo přisání nářadí na povrch obrobku, nastavte na vysavači příslušně nižší sací výkon.

Regulace počtu oscilací

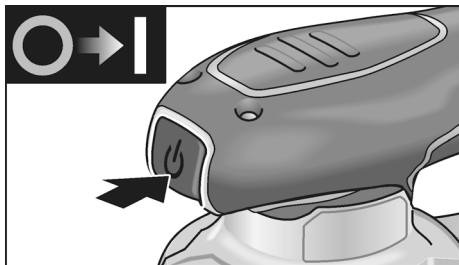


Pomocí nastavovacího kolečka lze také během provozu plynule měnit počet oscilací od 1 (nízký) do 6 (vysoký).

Tím lze brusnou rychlost optimálně přizpůsobit příslušnému materiálu a pracovním podmínkám.

Zapnutí a vypnutí

- Elektrické nářadí se zapíná a vypíná stisknutím vypínače.



POZOR!

Po výpadku elektrického proudu se zapnuté nářadí znovu rozběhne.

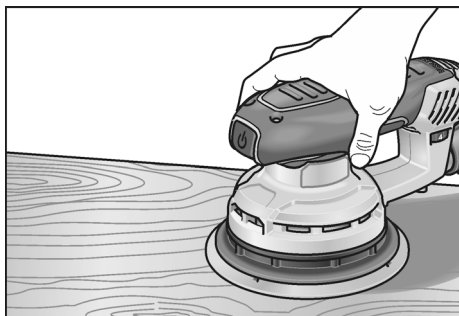
Pracovní pokyny

VAROVÁNÍ!

Držte elektrické nářadí pouze za izolované plochy rukojeti!

POZOR!

Po vypnutí brusný nástroj ještě krátkou dobu dobíhá.



- Zapněte brusku a nasadte ji celým brusným listem na opracovávaný povrch.
- Pohybujte bruskou s mírným přitlakem rovnoměrně po obrošku.
- Výsledek broušení je v podstatě určen volbou správného brusného listu, zvoleným počtem oscilací a přitlakem.
- Vyměňujte včas brusné listy.
- Nadměrné zvýšení přitlaku nevede k vyššímu brusnému výkonu, nýbrž k silnějšímu opotřebení elektrického nářadí a brusného prostředku.

Další informace o produktech výrobce na www.indasa-abrasives.com.

Údržba a ošetřování

VAROVÁNÍ!

Před veškerými pracemi na elektrickém nářadí vytáhněte síťovou zástrčku.

Čištění

- Nářadí a větrací štěrby pravidelně čistěte.
- Vnitřní prostor tělesa brusky s motorem pravidelně vyfoukejte přes větrací štěrby suchým stlačeným vzduchem.

Tělo brusky

UPOZORNĚNÍ!

Nepovolujte šrouby na tělese brusky. Při nedodržení zaniknou záruční závazky výrobce.

Opravy

Opravy nechejte výhradně provádět prostřednictvím některé servisní dílny, autorizované výrobcem.

Náhradní díly a příslušenství

Brusné listy pro různé oblasti použití a další příslušenství si zjistíte v katalogu výrobce. Rozložená schémata a seznamy náhradních dílů najdete na naší webové stránce: www.indasa-abrasives.com

Pokyny pro likvidaci

VAROVÁNÍ!

Odstraněním síťového kabelu učinite vysloužilé nářadí nepoužitelným.



Pouze pro země EU
Nevyhazujte elektrické nářadí do domovního odpadu!

Podle evropské směrnice 2012/19/EU o elektrických a elektronických použitých spotřebičích a její realizace do národního práva se použité elektrické nářadí musí sbírat odděleně a dodávat do ekologické recyklace.

UPOZORNĚNÍ!

O možnostech likvidace se informujte u Vašeho specializovaného obchodníka!

Prohlášení o shodě C E

Prohlašujeme na svou výlučnou odpovědnost, že výrobek popsany v části "Technické údaje" je v souladu s následujícími normami nebo normativními dokumenty:

EN 62841 podle ustanovení směrnic 2014/30/EU, 2006/42/ES, 2011/65/EU.

Zodpovědný za technické podklady:

INDASA - Indústria de Abrasivos, S.A.
Zona Industrial de Aveiro, Lote 46 P.O.
Box 3005, 3801-101 AVEIRO PORTUGAL



Maria Manuel Santos
Director

November, 2022

INDASA - Indústria de Abrasivos, S.A.
Zona Industrial de Aveiro, Lote 46 P.O.
Box 3005, 3801-101 AVEIRO PORTUGAL

Vyloučení odpovědnosti

Výrobce a jeho zástupce neručí za škody a ušlý zisk vlivem přerušení obchodní činnosti, která byla způsobena výrobkem nebo eventuálně nemožností jeho použití.

Výrobce a jeho zástupce neručí za škody, které byly způsobeny neodborným použitím nebo ve spojitosti s výrobky jiných výrobců.

Obsah

Použité symboly	115
Symboly na náradí	115
Pre Vašu bezpečnosť	115
Hlučnosť a vibrácia	116
Technické údaje	117
Na prvý pohľad	118
Návod na použitie	119
Údržba a ošetrovanie	120
Pokyny pre likvidáciu	121
Prehlásenie o zhode C E	121
Vylúčenie zodpovednosti	121

Použité symboly



VAROVANIE!

Označuje bezprostredne hroziace nebezpečenstvo. Pri nedodržaní upozornenia hrozí usmrtenie alebo najťažšie poranenia.



POZOR!

Označuje nejakú možnú nebezpečnú situáciu. Pri nedodržaní upozornenia hrozí poranenie alebo vecné škody.



UPOZORNENIE

Označuje aplikačné typy a dôležité informácie.

Symboly na náradí



Pred uvedením do prevádzky si prečítajte návod na obsluhu!



Trida ochrany II (súplnou izoláciou)



Pokyn pre likvidáciu použitého spotrebiča (pozri strana 121)!

Pre Vašu bezpečnosť



VAROVANIE!

Pred použitím elektrického náradia si prečítajte a potom jednajte:

- predložený návod na obsluhu,
- „Všeobecné bezpečnostné pokyny“ na zaobchádzanie s elektrickým náradím v priloženom zošite (čís. publikácie: 315.915),
- pravidla a predpisy na zabránenie úrazom, platné pre miesto nasadenia a jednajte podľa nich.

Toto elektrické náradie je konštruované podľa súčasného stavu techniky a uznávaných bezpečnostne-technických pravidiel. Pri používaní môže napriek tomu dôjsť k ohrozeniu života používateľ a alebo tretej osoby, event. poškodeniu náradia alebo iných vecných hodnôt.

Používajte elektrické náradie len

- pre stanovené použitie,
- v bezchybnom bezpečnostne-technickom stave.

Okamžite odstráňte poruchy, ktoré obmedzujú bezpečnosť.

Stanovené použitie

Táto brúska je určená

- na živnostenské nasadenie v priemysle a remesníctve,
- na brúsenie dreva, umelej hmoty, farby, tmeliacej masy a podobných materiálov za sucha,
- na nasadenie s brúsnyimi listami so suchým zipsom a príslušenstvom, ktoré je v tomto návode uvedené alebo je odporúčané výrobcom.

Pri brúsení kovu vznikajú odlietavajúce iskry. Dbajte na to, aby lietajúcimi iskrami neboli ohrozené žiadne osoby.

Bezpečnostné pokyny pre brúsky



VAROVANIE!

Prečítajte si všetky bezpečnostné upozornenia a pokyny. Zanedbanie dodržiavania bezpečnostných upozornení a pokynov môže mať za následok úraz elektrickým prúdom, požiar a/alebo ťažké poranenia.

Všetky bezpečnostné upozornenia a pokyny uschovajte na budúce použitie.

- **Pozor nebezpečenstvo požiaru!**
Zabráňte prehriatiu brúseného materiálu a brúsky. Pred pracovnými prestávkami vždy vyprázdňte zásobník prachu.
Brúsny prach v prachovom sáčku, mikro-filtri, papierovom sáčku (alebo vo filtračnom sáčku, prípadne filtri vysávača) sa za nepriaznivých podmienok, ako sú odlietavajúce iskry pri brúsení kovov, môže samovoľne vznietiť. Zvláštne nebezpečenstvo vzniká vtedy, ak sa brúsny prach zmieša so zvyškami laku, polyuretánu alebo inými chemickými látkami a po dlhej práci je brúsený materiál horúci.
- **Nepoužívajte elektrické náradie s poškodeným káblom. Nedotýkajte sa poškodeného kábla a vyťahujte sieťovú zástrčku, ak sa kábel v priebehu práce poškodí.** Poškodené káble zvyšujú riziko úrazu elektrickým prúdom.
- **Používajte elektrické náradie len na brúsenie nasucho.** Vniknutie vody do elektrického náradia zvyšuje riziko zásahu elektrickým prúdom.
- **Prach uvoľnený z materiálov, napr. z náterov obsahujúcich olovo, z niektorých druhov dreva, minerálov a kovov môže byť škodlivý pre obsluhujúci personál alebo osoby, ktoré sa nachádzajú v blízkosti.** Jeho vdychovanie alebo kontakt s takýmto prachom môže spôsobiť ochorenie dýchacích ciest a/alebo vyvolať alergické reakcie.
 - Postarajte sa o dobré vetranie pracoviska!
 - Ak je to možné, používajte externé odsávanie prachu.
 - Odporúča sa použitie ochranej dýchacej masky s triedou filtra P2.
- **Zabezpečte obrobok.** Obrobok, ktorý je uchytený upínacími zariadeniami alebo zverákom, je držaný spoľahlivejšie ako Vašou rukou.
- **Udržiavajte Vaše pracovisko čisté.** Predovšetkým sú nebezpečné materiálové zmesi. Prach ľahkých kovov môže horieť alebo explodovať.
- Neobrábajte žiadne materiály, z ktorých sa uvoľňujú látky škodlivé zdraviu (napr. azbest).

- Nikdy nebrúste alebo nerežte ľahké kovy, u ktorých je obsah horčíka vyšší ako 80%. Nebezpečenstvo požiaru!
- Pred použitím skontrolujte správne namontovanie a upnutie brúsnych nástrojov. Zapnite nezaťažené náradie na 30 sekúnd!
- Skúšobný chod okamžite prerušte, ak dôjde ku značným vibráciám alebo ak sa zistia iné poškodenia. Skontrolujte náradie, aby ste stanovili príčinu.
- Pred odložením elektrické náradie vypnite a nechajte dobehnúť.
- Neupínajte elektrické náradie do zveráka.
- Veďte sieťový kábel vždy smerom dozadu od elektrického náradia.

Ďalšie bezpečnostné pokyny

- Používajte len predĺžovacie káble schválené pre vonkajšie oblasti.
- Na označenie náradia používajte iba lepiace štítky.
Nevtajte žiadne diery do telesa náradia.
- Sieťové napätie a napätové údaje na typovom štítku musia byť zhodné.

Hlučnosť a vibrácia

Hodnoty hluku a vibrácií boli zistené podľa EN 62841.

Hladina hluku náradia vyhodnotená s filtrom A je typicky:

	Akustický tlak L_{pA} [dB(A)]	Akustický výkon L_{WA} [dB(A)]
PRO XS 150-3	79	90
PRO XS 150-5	79	90
Neistota K = 3 dB		

Celková hodnota vibrácií:

	Hodnota emisií a_h [m/s^2]
PRO XS 150-3	5
PRO XS 150-5	5
Neistota K = 1,5 m/s^2	

**VAROVANIE!**

Uvedené namerané hodnoty platia pre nové náradie. Pri dennom nasadení sa hodnoty hlučnosti a vibrácií menia.

**UPOZORNENIE**

Úroveň vibrácií uvedená v týchto pokynoch bola nameraná meracou metódou, ktorú stanovuje norma EN 62841 a je možné ju použiť na vzájomné porovnanie elektrického náradia. Hodí sa aj na predbežné posúdenie kmitavého namáhania.

Uvedená úroveň vibrácií reprezentuje hlavné aplikácie elektrického náradia.

Ak sa však elektrické náradie používa pre iné aplikácie, s odlišnými vloženými nástrojmi alebo s nedostatočnou údržbou, môže

sa úroveň vibrácií líšiť. Toto môže kmitavé namáhanie v priebehu celej pracovnej doby podstatne zvýšiť. Pre presný odhad kmitavého namáhania by sa mali tiež zohľadniť doby, v ktorých je náradie vypnuté alebo je síce v chode, ale v skutočnosti sa nepoužíva. Toto môže kmitavé namáhanie v priebehu celej pracovnej doby zreteľne redukovať. Stanovte dodatočné bezpečnostné opatrenia pre ochranu obsluhy pred účinkami vibrácií, ako napríklad: údržba elektrického náradia a vložených nástrojov, udržiavanie teploty rúk, organizácia pracovných postupov.

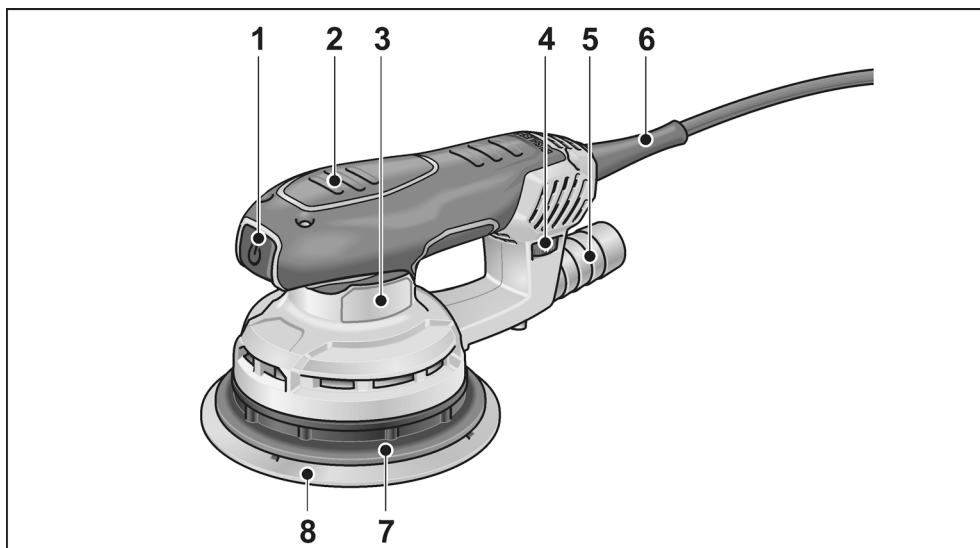
**POZOR!**

Pri akustickom tlaku väčšom ako 85 dB(A) používajte ochranu sluchu.

Technické údaje

		PRO XS 150-3	PRO XS 150-5
Typ náradia		Excentrická brúska	
Napätie	V	220-240	
Príkion	W	400	
Excentricita	mm	3	5
Otáčky chodu naprázdno	min ⁻¹	4.000-10.000	4.000-10.000
Počet brúsnych kmitov pri vol'nobehu	min ⁻¹	8.000-20.000	8.000-20.000
Tvar brúsnej dosky		Kruhový	
Veľkosť brúsnej dosky	mm	Ø 150	
Hmotnosť (bez kábla)	kg	1,4	
Trieda ochrany		II/□	

Na prvý pohľad



- | | | | |
|---|--|---|--|
| 1 | Vypínač
na zapnutie a vypnutie | 6 | Sieťový kábel 4,0 m so sieťovou zástrčkou |
| 2 | Izolované povrchy rukoväte | 7 | Brúsna doska |
| 3 | Typový štítok | 8 | Brúsny list |
| 4 | Nastavovacie koliesko
na reguláciu počtu brúsnych kmitov | | |
| 5 | Odsávacie hrdlo | | |

Návod na použitie



VAROVANIE!

Pred všetkými prácami na elektrickom náradí vyťahnite sieťovú zástrčku.

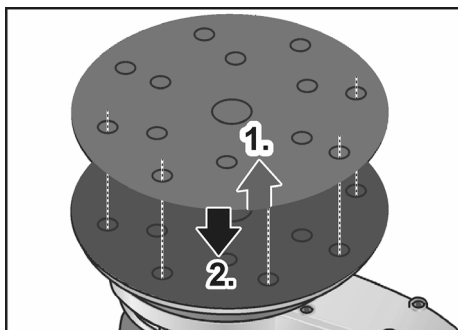
Pred uvedením do prevádzky

Vybal'te elektrické náradie, skontrolujte kompletnosť dodávky a transportné poškodenia.

Nasadenie/výmena brúsneho listu

Brúsna doska má príľnavý suchý zips a je preto výhradne konštruovaná na použitie brúsnych listov so suchým zipsom.

- Vyťahnite sieťovú zástrčku.



- Stiahnite použitý brúsny list (1.).
- V prípade potreby očistite brúsnu dosku od hrubých nečistôt.
- Nasad'te nový brúsny list (2.). Umiestnite otvory v brúsnom liste tak, aby sa presne zhodovali s otvormi na brúsnej doske.
- L'ahkým prítlakom uchyt'te brúsny list príľnavým suchým zipsom na brúsny tanier.

Odsávanie prachu

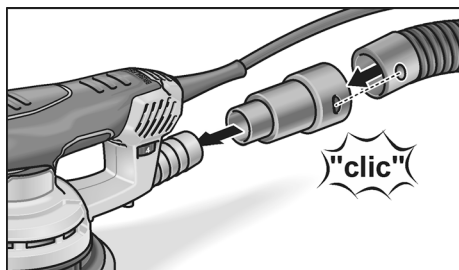
Používajte elektrické náradie výhradne s odsávaním prachu.

Zabráni sa tým vysokému zaťaženiu prachom v pracovnom ovzduší a väčšiemu znečisteniu na pracovisku.

Brúsny prach bude odsávaný odsávacími kanálmi v brúsnej doske priamo na brúse-nom mieste.

Elektrické náradie možno používať s vlastným integrovaným odsávaním alebo s pripojeným odsávacím zariadením.

Cudzie odsávanie s odsávacím zariadením



- Nasad'te odsávací adaptér až na doraz na odsávacie hrdlo.
- Pripojte odsávaciu hadicu na odsávací adaptér.
- Pripojte odsávaciu hadicu na odsávacie zariadenie. Dodržiavajte návod na obsluhu odsávacieho zariadenia!



UPOZORNENIE

Aby sa zabránilo prisaniu náradia na povrch obrobku, nastavte na vysávači príslušne nižší sací výkon.

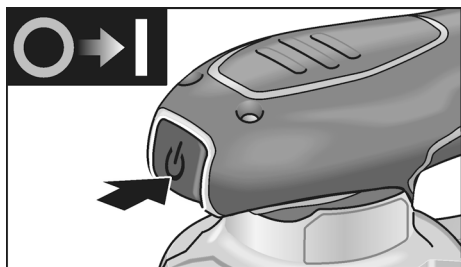
Regulácia počtu brúsnych kmitov



Pomocou nastavovacieho kolieska možno aj počas prevádzky plynule meniť počet brúsnych kmitov od 1 (nízky) do 6 (vysoký). Tým je možné brúsnu rýchlosť optimálne prispôsobiť príslušnému materiálu a pracovným podmienkam.

Zapnutie a vypnutie

- Elektrické náradie sa zapína a vypína stlačením vypínača.



⚠ **POZOR!**

Po výpadku elektrického prúdu sa zapnuté náradie opäť rozbehne.

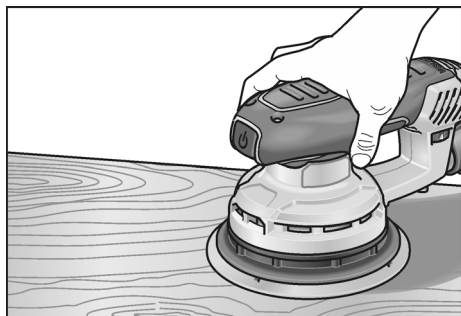
Pracovné pokyny

⚠ **VAROVANIE!**

Uchopte elektrické náradie len za izolované plochy rukoväti.

⚠ **POZOR!**

Po vypnutí brúsny nástroj ešte po krátky čas dobieha.



- Zapnite brúsku a nasadte ju celým brúsnym listom na obrábanú plochu.
- Pohybujte brúskou s miernym prítlakom rovnomerne po obrobku.
- Výsledok brúsenia je v podstate určený voľbou správneho brúsneho listu, zvoleným počtom brúsnych kmitov a prítlakom.
- Vymieňajte včas brúsne listy.

- Nadmerné zvýšenie prítlaku nevedie k vyššiemu brúsnemu výkonu, ale k silnejšiemu opotrebovaniu elektrického náradia a brúsneho prostriedku.

Ďalšie informácie o produktoch výrobcu na www.indasa-abrasives.com.

Údržba a ošetrovanie

⚠ **VAROVANIE!**

Pred všetkými prácami na elektrickom náradí vyťahnite sieťovú zástrčku.

Čistenie

- Náradie a vetracie štrbiny pravidelne čistite.
- Vnútorňý priestor telesa brúsky s motorom pravidelne vyfúkajte cez vetracie štrbiny suchým stlačeným vzduchom.

Teleso brúsky

i **UPOZORNENIE**

Nepovoľujte skrutky na telesa brúsky. Pri nedodržaní zaniknú záručné záväzky výrobcu.

Opravy

Opravy nechajte vykonávať výhradne prostredníctvom niektorej servisnej dielne, autorizovanej výrobcu.

Náhradné diely a príslušenstvo

Brúsne listy pre rôzne oblasti použitia a ďalšie príslušenstvo si preberte z katalógov výrobcu.

Výkresy zostavy a zoznam náhradných dielov nájdete na našej webovej stránke: www.indasa-abrasives.com

Pokyny pre likvidáciu



VAROVANIE!

Odstránením sieťového kábla urobte doslúžené náradie nepoužiteľným.



Len pre krajiny EÚ
Nevyhadzujte elektrické náradie do domového odpadu!

V súlade s európskou smernicou 2012/19/EÚ o odpade z elektrických a elektronických zariadení a jej realizácie do národného práva sa použité elektrické náradie musí zhromažďovať oddelene a dodávať do ekologickej recyklácie.



UPOZORNENIE

O možnostiach likvidácie sa informujte u Vášho špecializovaného obchodníka!

Prehlásenie o zhode C E

Prehlasujeme na svoju výlučnú zodpovednosť, že výrobok opísaný v časti „Technické údaje“ je v súlade s nasledujúcimi normami alebo normatívnymi dokumentmi:

EN 62841 podľa ustanovení smerníc 2014/30/EÚ, 2006/42/ES, 2011/65/EÚ.

Zodpovednosť za technické podklady:

INDASA - Indústria de Abrasivos, S.A.

Zona Industrial de Aveiro, Lote 46 P.O.

Box 3005, 3801-101 AVEIRO PORTUGAL

Maria Manuel Santos
Director

November, 2022

INDASA - Indústria de Abrasivos, S.A.

Zona Industrial de Aveiro, Lote 46 P.O.

Box 3005, 3801-101 AVEIRO PORTUGAL

Vylúčenie zodpovednosti

Výrobca a jeho zástupca neručia za škody a ušlý zisk vplyvom prerušenia obchodnej činnosti, ktorá bola spôsobená výrobkom alebo eventuálne nemožnosťou jeho použitia.

Výrobca a jeho zástupca nenesú žiadnu zodpovednosť za škody, ktoré boli spôsobené neodborným použitím alebo v spojení s výrobkami iných výrobcov.

Sadržaj

Korišteni simboli	122
Simboli na alatu	122
Za vašu sigurnost	122
Buka i vibracija	123
Tehnički podaci	124
Prikazani dijelovi alata	125
Upute za uporabu	126
Održavanje i čišćenje	127
Zbrinjavanje	127
CE-sukladnost	128
Isključenje jamstva	128

Korišteni simboli

UPOZORENJE!

Označava izravno prijeteću opasnost.
U slučaju nepridržavanja naputka prijete smrt ili najteže ozljede.

OPREZ!

Označava moguće opasnu situaciju.
U slučaju nepridržavanja naputka prijete ozljede ili materijalne štete.

NAPUTAK

Označava savjete za primjenu te važne informacije.

Simboli na alatu



Prije stavljanja u rad pročitati upute za uporabu!



Razred zaštite II (potpuno izolirano)



Naputak o zbrinjavanju starog alata (vidjeti stranicu 127)!

Za vašu sigurnost



UPOZORENJE!

Prije upotrebe i početka rada s električnim alatom pročitajte:

- ove upute za uporabu,
- "Opće sigurnosne napomene" za rukovanje električnim alatima u priloženoj knjižici (br. dokumenta: 315.915),
- pravila te propise o zaštiti od nezgoda koji vrijede za mjesto uporabe.

Ovaj električni alat je proizveden sukladno stanju tehnike i priznatim sigurnosno-tehničkim pravilima. Njegova uporaba ipak može predstavljati rizik za tijelo i život korisnika ili treće osobe odn. može doći do oštećenja stroja ili materijalnih dobara.

- Električni alat namijenjen je za uporabu
- sukladno odredbama,
 - u sigurnosno-tehnički besprijekornom stanju.

Smetnje koje ugrožavaju sigurnost treba hitno ukloniti.

Namjenska uporaba

Ova brusilica je namijenjena

- za profesionalnu uporabu u industriji i obrtu,
- za brušenje drva, plastike, boje, mase za popunjavanje i sličnih materijala za suho brušenje,
- za uporabu s brusnim listovima s čičak prihvatom i priborom koji su navedeni u ovim uputama i koje je preporučio proizvođač.

Pri brušenju metala nastaju iskre. Vodite računa da osobe nisu ugrožene zbog iskrenja.

Sigurnosne napomene za brusilicu



UPOZORENJE!

Pročitajte sve sigurnosne napomene i upute. Ako se ne bi poštivale sigurnosne napomene i upute, to bi moglo uzrokovati električni udar, požar i/ili teške ozljede.
Sačuvajte sve sigurnosne napomene i upute za buduću primjenu.

- **Pozor, opasnost od požara! Izbjegavajte pregrijavanje površine koja se brusi i brusilice. Prije stanki u radu uvijek ispraznite spremnik za prašinu.** Prašina od brušenja u vrećici za prašinu, mikrofiltru, papirnatu vrećicu (ili u filtarskoj vrećici odnosno filtru usisavača) može se sama zapaliti zbog nepovoljnih uvjeta, kao što su iskre kod brušenja metala. Posebna opasnost se javlja kada se prašina od brušenja pomiješa s ostacima laka, poliuretana ili nekim drugim kemijskim tvarima, a površina brušenja je nakon dugog rada vruća.
- **Električni alat ne koristite s oštećenim kabelom. Ne dodirujte oštećeni kabel i izvucite mrežni utikač ako se kabel ošteti za vrijeme rada.** Oštećeni kabeli povećavaju opasnost od električnog udara.
- **Električni alat upotrebljavajte samo za suho brušenje.** Prodiranje vode u električni alat povećava rizik od električnog udara.
- **Oslobađanje prašine materijala, kao što su premazi koji sadrže olovo, neke vrste drveta, minerali i metali, mogu predstavljati opasnost za operatera i osobe koje se nalaze u blizini.** Udisanje ili dodirivanje ove prašine može uzrokovati bolesti dišnih puteva i/ili alergijske reakcije.
 - Pobrinite se za dobro prozračivanje radnog mjesta!
 - Ako je moguće, koristite uređaj za usisavanje prašine.
 - Preporučuje se nošenje zaštitne maske s klasom filtra P2.
- **Čvrsto stegnite predmet obrade.** Sigurnije je predmet obrade pričvrstiti stegama ili škripcem nego samo pridržavati rukom.
- **Svoje radno mjesto održavajte čistim.** Posebno su opasne mješavine materijala. Prašina od lakog metala može se zapaliti ili eksplodirati.
- Ne obrađujte materijale koji oslobađaju tvari štetne za zdravlje (npr. azbest).
- Nikada ne brusite i ne režite lake metale čiji je udio magnezija veći od 80 %. Opasnost od požara!
- Prije upotrebe provjerite pravilnu montažu i pričvršćenost brusnih alata. Alat bez opterećenja uključite 30 sekundi!

- Ako dođe do znatnih vibracija ili ako ustanovite druga oštećenja, odmah prekinite probni rad. Za utvrđivanje uzroka provjerite stroj.
- Prije odlaganja električni alat isključite i pustite da se zaustavi.
- Električni alat ne zatežite u škripcu.
- Mrežni kabel uvijek provodite sa stražnje strane električnog alata.

Ostale sigurnosne napomene

- Koristite samo produžne kabele dopuštene za uporabu na vanjskom području.
- Za oznaku alata koriste se isključivo naljepnice. Ne bušite rupe u kućištu.
- Mrežni napon i napon naveden na označnoj pločici moraju se podudarati.

Buka i vibracija

Vrijednosti buke i vibracija utvrđene su sukladno EN 62841.

Razina buke alata prema ocjeni A iznosi obično:

	Zvučni tlak L_{pA} [dB(A)]	Zvučna snaga L_{WA} [dB(A)]
PRO XS 150-3	79	90
PRO XS 150-5	79	90
	Nesigurnost K = 3 dB	

Ukupna vrijednost vibracija:

	Vrijednost emisije a_h [m/s ²]
PRO XS 150-3	5
PRO XS 150-5	5
	Nesigurnost K = 1,5 m/s ²



UPOZORENJE!

Navedene izmjerene vrijednosti vrijede za nove alate. U svakodnevnoj uporabi se mijenjaju vrijednosti buke i vibracija.

i **NAPUTAK**

Razina titranja koja je navedena u ovim uputama izmjerena je sukladno postupku mjerenja normiranom u EN 62841 te se može koristiti za međusobnu usporedbu električnih alata. Primjerena je i za privremenu procjenu titrajnog opterećenja. Navedena razina titranja predstavlja glavne primjene električnog alata. Ako se ustvari električni alat koristi za druge primjene s nastavcima koji odstupaju od navedenih ili se nedovoljno održavaju, razina titranja može odstupati. To može znatno povećati titrajno opterećenje tijekom cjelokupnog radnog vijeka. Za točnu procjenu

titrajnog opterećenja trebaju se uzeti u obzir i vremena, tijekom kojih je alat bio isključen ili je radio, ali se zapravo nije koristio. To može znatno smanjiti titrajno opterećenje tijekom cjelokupnog radnog vijeka.

Odredite dodatne sigurnosne mjere za zaštitu korisnika prije djelovanja titranja, kao npr.: održavanje električnog alata i nastavaka, održavanje toplih ruku, organizacija tokova rada.

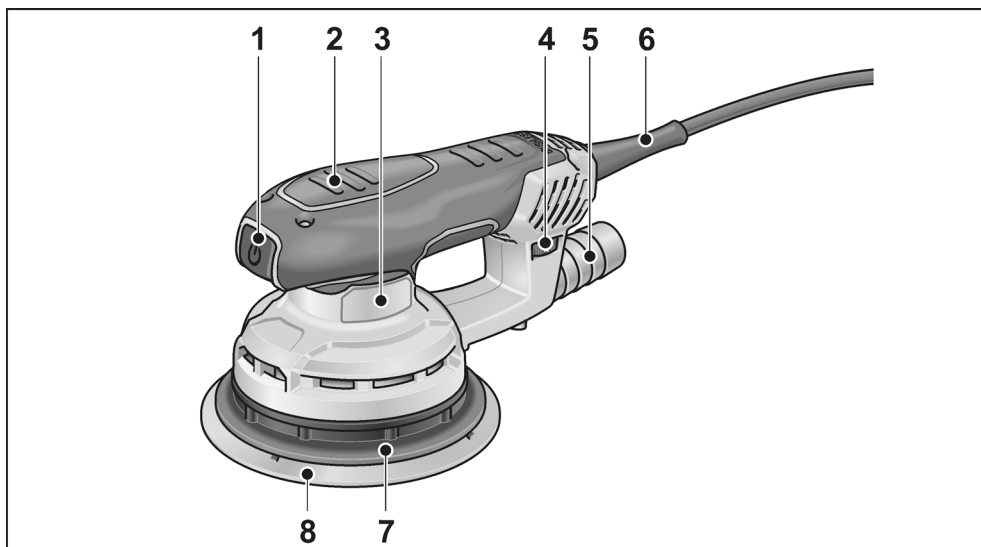
**OPREZI!**

Kod zvučnog tlaka preko 85 dB(A) nosite zaštitne slušalice.

Tehnički podaci

		PRO XS 150-3	PRO XS 150-5
Tip alata		Ekscentarska brusilica	
Napon	V	220-240	
Primljena snaga	W	400	
Promjer oscilacijskog kruga	mm	3	5
Broj okretaja u praznom hodu	min ⁻¹	4.000-10.000	4.000-10.000
Broj oscilacija u praznom hodu	min ⁻¹	8.000-20.000	8.000-20.000
Oblik brusne ploče		Okrugla	
Veličina brusne ploče	mm	Ø 150	
Težina (bez kabela)	kg	1,4	
Klasa zaštite		II/□	

Prikazani dijelovi alata



- 1 **Prekidač**
za uključivanje i isključivanje
- 2 **Izolirane ručke**
- 3 **Označna pločica**
- 4 **Kotačić za namještanje**
za regulaciju broja oscilacija.
- 5 **Nastavak za usisavanje**

- 6 **Mrežni kabel 4,0 m s mrežnim utikačem**
- 7 **Brusna ploča**
- 8 **Brusni list**

Upute za uporabu

UPOZORENJE!

Prije svih radova na električnom alatu izvucite mrežni utikač.

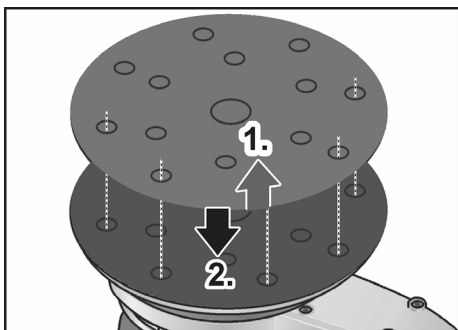
Prije stavljanja u rad

Električni alat raspakirajte i provjerite cjelovitost isporuke te ima li eventualnih oštećenja nastalih prilikom transporta.

Stavljanje/zamjena brusnog lista

Brusna ploča ima čičak prihvat i stoga je isključivo namijenjena za uporabu brusnih listova s čičak prihvatom.

- Izvucite mrežni utikač.



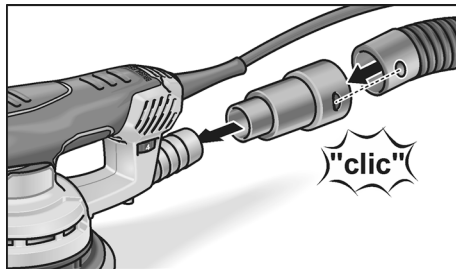
- Skinite istrošeni brusni list (1.).
- Ako je potrebno, uklonite krupnu nečistoću s brusne ploče.
- Stavite novi brusni list (2.).
Rupice na brusnom listu moraju se podudarati s rupicama na brusnoj ploči.
- Pričvrstite brusni list pomoću čičak prihvata laganim pritiskom o brusnu ploču.

Usisavanje prašine

Električni alat koristite isključivo s nastavkom za usisavanje. Na taj način se sprječava velika opterećenost prašinom u zraku i veća nečistoća na radnom mjestu. Prašina od brušenja se usisava kroz usisne kanale u brusnoj ploči izravno na mjestu brušenja.

Električni alat može se koristiti s integriranim vlastitim usisavanjem ili priključenim usisavačem.

Vanjsko usisavanje s usisavačem



- Usisni adapter gurnute do graničnika na nastavak za usisavanje.
- Priključite usisno crijevo na usisni adapter.
- Priključite usisno crijevo na usisavač.
Poštujte uputu za uporabu usisavača!

NAPUTAK

Kako biste spriječili prijanjanje alata na površinu predmeta obrade, namjestite malu usisnu snagu usisavača.

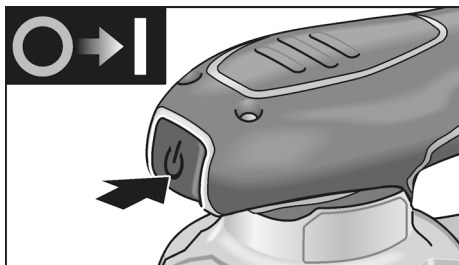
Regulacija broja oscilacija



Kotačićem za namještanje možete kontinuirano namjestiti broj oscilacija čak i za vrijeme rada od 1 (mali) do 6 (veliki). Zahvaljujući tome možete brzinu brušenja optimalno prilagoditi dotičnom materijalu i radnim uvjetima.

Uključivanje i isključivanje

- Uključite ili isključite električni alat pritiskom na prekidač za uključivanje/ isključivanje.

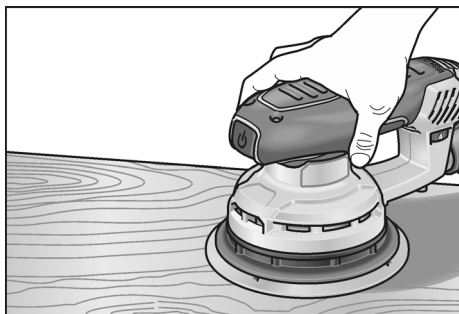


OPREZI!
Nakon nestanka struje uključeni alat se ponovno pokreće.

Upute za rad

UPOZORENJE!
Električni alat držite samo za izolirane ručke!

OPREZI!
Nakon isključivanja brusni alat još kratko vrijeme nastavlja s radom.



- Uključite brusilicu i postavite je s čitavim brusnim listom na površinu za obradu.
- Umjerenim pritiskom ravnomjerno je pomičite na predmetu obrade.
- Rezultat brušenja u biti se određuje izborom ispravnog brusnog lista, odabranim brojem oscilacija i pritiskom.
- Pravovremeno zamijenite brusne listove.
- Prekomjernim povećanjem pritiska ne povećava se učinak brušenja, nego dolazi do jačeg trošenja električnog alata i brusnog sredstva.

Ostale informacije o proizvodima proizvođača pronaći ćete na www.indasa-abrasives.com.

Održavanje i čišćenje

UPOZORENJE!
Prije svih radova na električnom alatu izvucite mrežni utikač.

Čišćenje

- Redovito čistite alat i otvore za prozračivanje.
- Unutarnji prostor kućišta s motorom redovito ispušite suhim komprimiranim zrakom kroz otvore za prozračivanje.

Kućište

NAPUTAK
Nemojte odvijati vijke na kućištu. U slučaju nepridržavanja jamstvene obveze proizvođača prestaju važiti.

Popravci

Popravke može vršiti isključivo servisna radionica ovlaštena od strane proizvođača.

Rezervni dijelovi i pribor

Brusne listove za različita područja primjene i ostali pribor možete naći u katalogima proizvođača.

Crteže dijelova i popise rezervnih dijelova naći ćete na našoj početnoj stranici:

www.indasa-abrasives.com

Zbrinjavanje

UPOZORENJE!
Istrošene alate učinite neupotrebljivima uklanjanjem mrežnog kabela.



Samo za zemlje EU
Električne alate ne bacajte u kućni otpad!

Sukladno Europskoj Direktivi 2012/19/EU o starim električnim i elektroničkim uređajima i preuzimanju u nacionalno pravo moraju se istrošeni električni alati skupljati odvojeno i reciklirati na ekološki prihvatljiv način.

NAPUTAK
O mogućnostima zbrinjavanja informirajte se kod specijaliziranog trgovca!

CE-sukladnost

Izjavljujemo pod vlastitom odgovornošću da je proizvod opisan pod „Tehnički podaci“ u skladu sa sljedećim normama ili normativnim dokumentima:

EN 62841 sukladno odredbama Direktiva 2014/30/EU, 2006/42/EZ, 2011/65/EU.

Odgovorna osoba za tehničku dokumentaciju:

INDASA - Indústria de Abrasivos, S.A.
Zona Industrial de Aveiro, Lote 46 P.O.
Box 3005, 3801-101 AVEIRO PORTUGAL



Maria Manuel Santos
Director

November, 2022

INDASA - Indústria de Abrasivos, S.A.
Zona Industrial de Aveiro, Lote 46 P.O.
Box 3005, 3801-101 AVEIRO PORTUGAL

Isključenje jamstva

Proizvođač i njegov zastupnik ne jamče za štete te neostvarenu dobit uslijed prekida poslovne djelatnosti koji je prouzročen proizvodom ili nemogućnošću uporabe proizvoda.

Proizvođač i njegov zastupnik ne jamče za štete koje su prouzročene nenamjenskom uporabom ili u kombinaciji s proizvodima drugih proizvođača.

Vsebina

Uporabljeni simboli	129
Simboli na električnem orodju	129
Za vašo varnost	129
Hrup in tresljaji	130
Tehnične specifikacije	131
Pregled	132
Navodila za uporabo	133
Vzdrževanje in nega	134
Podatki o odlaganju	134
Izjava o skladnosti (CE)	135
Izključitev odgovornosti	135

Uporabljeni simboli



OPOZORILO!

Označuje grozečo nevarnost. Če opozorila ne upoštevate, lahko povzročite smrt ali zelo hude poškodbe.



POZOR!

Označuje morebitno nevarnost. Če opozorila ne upoštevate, lahko povzročite poškodbe oseb in materialno škodo.



OPOMBA

Označuje nasvete o uporabi in pomembne informacije.

Simboli na električnem orodju



Preberite navodila za uporabo, da zmanjšate nevarnost telesnih poškodb!



Razred zaščite II (popolnoma izoliran)



Informacije o odlaganju stare naprave (oglejte si stran 134)!

Za vašo varnost



OPOZORILO!

Pred uporabo električnega orodja preberite naslednje priloge in ravnajte v skladu z njihovo vsebino:

- ta navodila za uporabo,
- splošna varnostna navodila za ravnanje z električnimi orodji, ki so vam na voljo v priloženem dokumentu (št. dokumenta: 315.915),
- trenutno veljavna pravila na mestu uporabe in predpise o preprečevanju nesreč.

Električno orodje je zasnovano v skladu s tehničnimi standardi in veljavnimi predpisi za tehnično varnost. Kljub temu lahko pri njegovi uporabi pride do smrtnih nevarnosti ali nevarnosti poškodbe uporabnika ali tretjih oseb in do škode na orodju oz. do druge materialne škode.

Električno orodje je dovoljeno uporabljati le

- v predvidene namene in
- v brezhibnem stanju.

Napake, ki ogrozijo varnost, je treba nemudoma odpraviti.

Predvidena uporaba

Ta brusilnik je namenjen

- za profesionalno uporabo v industriji in obrti,
- za suho brušenje lesa, barv, izravnalne mase in podobnih snovi,
- za uporabo s sprijemalnim brusilnim papirjem in priborom, ki je naveden v teh navodilih ali ga priporoča proizvajalec.

Pri brušenju kovin pride do iskrenja.

Poskrbite, da iskrenje ne ogroža drugih oseb.

Varnostna navodila za brusilnik



OPOZORILO!

Preberite vsa varnostna opozorila in navodila. Zaradi neupoštevanja varnostnih opozoril in navodil lahko pride do električnega udara, požara ali hudih telesnih poškodb. Varnostna opozorila in navodila spravite, če jih boste potrebovali v prihodnje.

- **Pozor: nevarnost požara! Preprečite pregrevanje brušenega obdelovanca in brusilnika. Pred prekinitvijo dela vedno izpraznite posodo s prahom.** Brusni prah v vrečkah za prah, mikrofiltrih, papirnatih vrečkah (ali v filtrirni vrečki oz. filtrih sesalnika) se lahko pod neugodnimi pogoji, denimo v primeru iskrenja pri brušenju kovin, vname. To je še posebej nevarno, če je brusni prah pomešan z ostanki laka, poliuretana ali drugih kemijskih snovi in če se brusni obdelovanec pri dolgotrajnem delu segreje.
- **Električnega orodja ne uporabljajte, če je kabel poškodovan. Poškodovanega kabela se ne dotikajte. Če se kabel poškoduje med delom, vtič izvalcite iz vtičnice.** Poškodovani kabli povečujejo tveganje električnega udara.
- **Električno orodje uporabljajte le za suho brušenje.** Vdor vode v električno orodje poveča nevarnost električnega udara.
- **Prah snovi, kot so premazi z vsebnostjo svinca ter določene vrste lesa, mineralov in kovin, lahko predstavlja nevarnost za uporabnika ali ljudi v bližini.** Vdihovanje takega prahu ali kožni stik z njim lahko povzroči obolenje dihal in/ali alergično reakcijo.
 - Poskrbite za dobro prezračevanje delovnega mesta!
 - Po možnosti priključite sistem za odsesavanje prahu.
 - Priporočamo uporabo dihalne maske s filtrom razreda P2.
- **Pritrdite obdelovanec.** Obdelovanec, ki je pritrjen z vpenjalno napravo ali primežem, je pritrjen varneje, kot če bi ga držali z roko.
- **Delovno mesto naj bo vedno čisto.** Mešanice materialov so še posebej nevarne. Prah lahkih kovin se lahko vname ali eksplodira.
- Ne obdelujte materialov, pri katerih se lahko sproščajo zdravju škodljive snovi (npr. azbest).
- Ne brusite ali režite lahkih kovin, pri katerih je vsebnost magnezija višja od 80 %. Nevarnost požara!
- Pred uporabo preverite, ali so orodja za brušenje pravilno nameščena in pritrjena. Orodje za 30 sekund vklopite brez obremenitev!

- Preizkusni tek takoj prekinite, če pride do močnih tresljajev ali se pokažejo druge poškodbe. Preglejte stroj, da ugotovite vzrok.
- Preden orodje odložite, ga izklopite in počakajte, da se neha vrteti.
- Orodja ne vpenjajte v primež.
- Električni kabel vedno speljite v smer nazaj.

Dodatna varnostna navodila

- Uporabljajte izključno podaljške, ki so primerni za uporabo na prostem.
- Za označevanje orodja uporabljajte samo nalepke. V ohišje ne vrtajte lukenj.
- Omrežna napetost mora ustrezati podatkom o dopustni napetosti na tipski ploščici.

Hrup in tresljaji

Vrednosti hrupa in tresljajev se posredujejo v skladu s standardom EN 62841.

S stopnjo A ocenjen nivo hrupa orodja običajno znaša:

	Zvočni tlak L_{pA} [dB(A)]	Zvočna moč L_{WA} [dB(A)]
PRO XS 150-3	79	90
PRO XS 150-5	79	90
Negotovost K = 3 dB		

Skupna vrednost tresljajev:

	Vrednost emisije a_h [m/s ²]
PRO XS 150-3	5
PRO XS 150-5	5
Negotovost K = 1,5 m/s ²	

OPOZORILO!

Navedene meritve veljajo za nova električna orodja. Vsakodnevna uporaba povzroči, da se vrednosti hrupa in tresljajev spremenijo.

i OPOMBA

Raven emisij tresljajev na tem listu z informacijami je bila izmerjena v skladu s standardiziranim preizkusom, podanim v standardu EN 62841, in jo je mogoče uporabljati za primerjavo enega orodja z drugim. Uporabljati jo je mogoče za predhodno oceno izpostavljenosti tresljajem.

Navedena raven emisij tresljajev ustreza tresljajem pri glavnih načinih uporabe orodja. Če orodje uporabljate v druge namene, z drugimi pripomočki ali ga slabo vzdržujete, se lahko emisije tresljajev razlikujejo. To lahko močno poveča raven izpostavljenosti tresljajem v celotnem obdobju uporabe. Za

točno oceno ravni izpostavljenosti je treba upoštevati tudi čas, v katerem je naprava izklopljena ali v katerem je vklopljena, a ne v uporabi. To lahko močno zniža raven izpostavljenosti tresljajem v celotnem obdobju uporabe.

Upoštevajte tudi druge varnostne ukrepe za zaščito uporabnika pred učinki tresljajev, na primer: vzdrževanje orodja in pripomočkov, uporabo z ogretnimi rokami in organizacijo delovnih procesov.

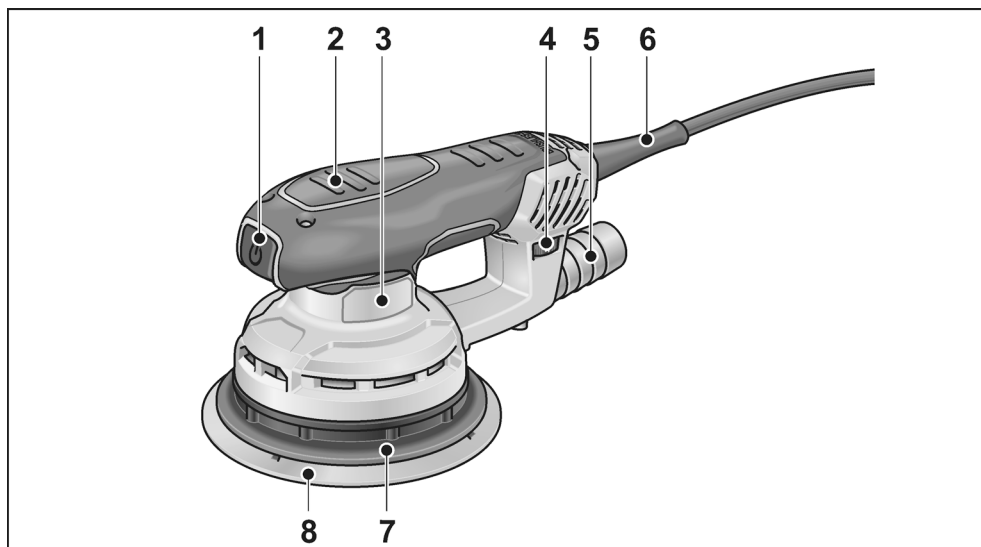
**POZOR!**

Pri ravni zvočnega tlaka nad 85 dB(A) uporabljajte zaščito za ušesa.

Tehnične specifikacije

		PRO XS 150-3	PRO XS 150-5
Vrsta orodja		Ekscentrični brusilnik	
Napetost	V	220-240	
Nazivna moč	W	400	
Premer nihajnega kroga	mm	3	5
Število vrtljajev v prostem teku	min ⁻¹	4.000-10.000	4.000-10.000
Število nihajev v prostem teku	min ⁻¹	8.000-20.000	8.000-20.000
Oblika brusilne plošče		okrogla	
Velikost brusilne plošče	mm	Ø 150	
Teža (brez kabla)	kg	1,4	
Razred zaščite		II/□	

Pregled



- | | | | |
|---|--|---|--|
| 1 | Stikalo
za vklop/izklop | 6 | Priključni kabel 4,0 m z vtičem |
| 2 | Izolirane prijemalne površine | 7 | Brusilna plošča |
| 3 | Tipska tablica | 8 | Brusilni list |
| 4 | Nastavitveno kolesce
za nastavljanje števila nihajev | | |
| 5 | Nastavek za odsesavanje | | |

Navodila za uporabo

OPOZORILO!

Pred kakršnim koli delom na električnem orodju izvlecite vtič iz vtičnice.

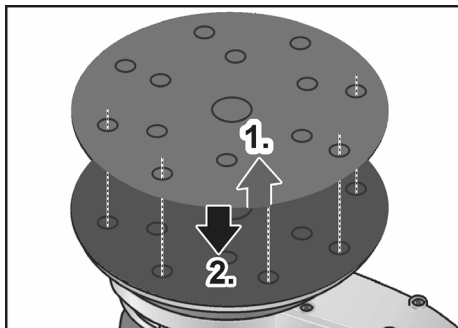
Pred vklopom električnega orodja

Električno orodje odstranite iz embalaže in preverite, ali je pošiljka popolna in nepoškodovana.

Namestitev/menjava brusilnega lista

Brusilna plošča je opremljena s sprijemalom in je kot taka primerna izključno za uporabo brusilnih listov s sprijemalom.

- Izvlecite vtič iz vtičnice.



- Odstranite obrabljeni brusilni list (1.).
- Z brusilne plošče po potrebi odstranite vidnejšo nesnago.
- Namestite nov brusilni list (2.). Odprtino na brusilnem listu poravnajte z odprtinami na brusilni plošči.
- Brusilni list rahlo pritisnite ob brusilno ploščo in ga pritrdite s pomočjo sprijemala.

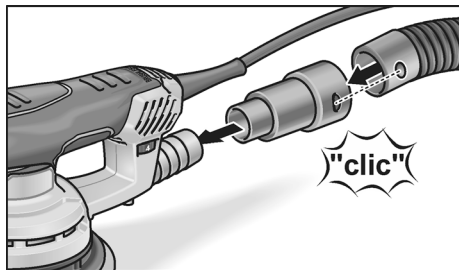
Nastavek za odsesavanje prahu

Električno orodje uporabljajte le z odsesovalnim sistemom. S tem boste preprečili vnos večje količine prahu v zrak v delovnem prostoru in nanos nesnage na delovne površine.

Brusni prah se odsesava neposredno z brušenega mesta vzdolž odsesovalnih utorov na brusilni plošči.

Električno orodje lahko uporabljate z lastnim integriranim odsesovalnim sistemom ali priključenim sesalnikom.

Odsesavanje s sesalnikom



- Nastavek za odsesavanje potisnite do prislonu na nastavku za odsesavanje.
- Sesalno cev priključite na nastavek za odsesavanje.
- Sesalno cev priključite na sesalnik. Upoštevajte navodila za uporabo sesalnika!

OPOMBA

Preprečite prisesanje naprave na površino obdelovanca in na sesalniku izberite primerno nizko moč sesanja.

Uravnavanje števila nihajev

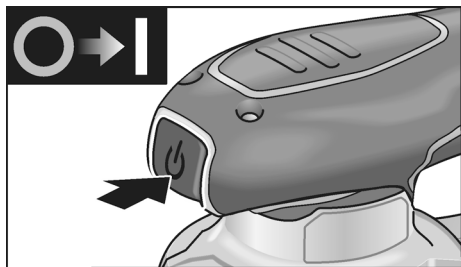


Z nastavitvenim kolescem lahko brezstopenjsko izberate število nihajev tudi med delovanjem, in sicer med 1 (nizko) in 6 (visoko).

S tem lahko hitrost brušenja optimalno prilagodite glede na obdelovanec in delovne pogoje.

Vklop in izklop

- Električno orodje vklopite in izklopite s pritiskom na stikalo na vklop/izklop.



POZOR!

Po izpadu električnega toka se bo vključeno orodje ponovno vklopilo.

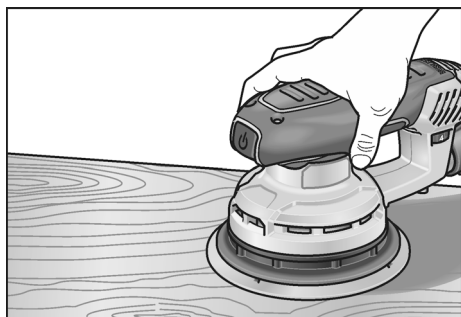
Navodila za delo

POZOR!

Električno orodje prijemajte le za izolirane prijemalne površine!

POZOR!

Po izklopu se brusilno orodje še nekaj časa vrti.



- Brusilnik vklopite in brusilni list v celoti položite na površino, ki jo želite obdelati.
- Z zmerno silo ga enakomerno pomikajte po obdelovancu.
- Rezultati brušenja so odvisni predvsem od izbire primerne brusilnega lista, izbranega števila nihajev in potisne sile.
- Brusilne liste pravočasno zamenjajte.
- S preveliko potisno silo ne dosežete boljšega brušenja, temveč le večjo obrabo električnega orodja in brusilnega sredstva.

Dodatne informacije o naših izdelkih so na voljo na www.indasa-abrasives.com.

Vzdrževanje in nega

POZOR!

Pred vsemi deli na električnem orodju izvlecite vtič iz vtičnice.

Čiščenje

- Redno čistite orodje in prežračevalne reže.
- Notranjost ohišja z motorjem redno čistite skozi prežračevalne reže s suhim stisnjenim zrakom.

Ohišje

OPOMBA

Ne odvijte vijakov na ohišju. V primeru neupoštevanja prenehajo veljati garancijske obveznosti proizvajalca.

Popravila

Popravila sme opravljati izključno servisna delavnica, pooblaščenca s strani proizvajalca.

Pribor in nadomestni deli

Brusilne liste za različna področja uporabe in dodaten pribor najdete v proizvajalčevih katalogih.

Ekspluzijsko risbo in sezname nadomestnih delov najdete na naši spletni strani:

www.indasa-abrasives.com

Podatki o odlaganju

POZOR!

Z odsluženih orodij odstranite kable, da jih ne bo mogoče uporabljati.



Samo za države EU

Električnih orodij ne odstranite med gospodinjske odpadke!

V skladu z Direktivo 2012/19/EU o odpadni električni in elektronski opremi ter prenosom v nacionalno pravo je treba rabljena električna orodja zbrati ločeno in reciklirati na okolju prijazen način.

OPOMBA

Glede možnosti odstranjevanja se obrnite na pooblaščenega prodajalca!

Izjava o skladnosti C €

Na lastno odgovornost izjavljamo, da je izdelek, opisan v dokumentu „Tehnične specifikacije“, skladen z naslednjimi standardi ali normativnimi dokumenti:

EN 62841 v skladu z določbami iz direktiv 2014/30/EU, 2006/42/ES, 2011/65/EU.

Odgovornost za tehnično dokumentacijo:

INDASA - Indústria de Abrasivos, S.A.
Zona Industrial de Aveiro, Lote 46 P.O.
Box 3005, 3801-101 AVEIRO PORTUGAL



Maria Manuel Santos
Director

November, 2022

INDASA - Indústria de Abrasivos, S.A.
Zona Industrial de Aveiro, Lote 46 P.O.
Box 3005, 3801-101 AVEIRO PORTUGAL

Izključitev odgovornosti

Proizvajalec in njegov zastopnik nista odgovorna za kakršno koli škodo ali izgubo dobička zaradi prekinitve poslovanja, ki je posledica izdelka ali nezmožnosti uporabe izdelka.

Proizvajalec in njegov zastopnik nista odgovorna za kakršno koli škodo, ki bi nastala zaradi nepravilne uporabe električnega orodja ali njegove uporabe z izdelki drugih proizvajalcev.

Cuprins

Simboluri utilizate	136
Simboluri pe aparat	136
Pentru siguranța dumneavoastră	136
Zgomote și vibrații	137
Date tehnice	138
Privire de ansamblu	139
Instrucțiune de utilizare	140
Întreținere și îngrijire	141
Indicații de eliminare	142
Conformitatea C E	142
Declarație de declinare a responsabilității	142

Simboluri utilizate

AVERTISMENT!

Indică un pericol iminent. Nerespectarea indicației se poate solda cu moartea sau cu răni grave.

ATENȚIE!

Indică o situație potențial periculoasă. Nerespectarea indicației se poate solda cu vătămări sau prejudicii materiale.

OBSERVAȚIE

Indică sfaturi pentru aplicații și informații importante.

Simboluri pe aparat



Înainte de punerea în funcțiune citiți manualul de utilizare!



Clasa de protecție II (complet izolat)



Eliminarea aparatelor uzate (consultați pagina 142)!

Pentru siguranța dumneavoastră

AVERTISMENT!

Înainte de folosirea sculei electrice, citiți și urmați:

- Prezentul manual de utilizare,
- „instrucțiuni generale privind siguranța” referitoare la lucrul cu sculele electrice, din caietul atașat (nr. material scris: 315.915),
- regulile și prevederile de protecție împotriva accidentelor valabile în locul de utilizare.

Această sculă electrică este construită conform nivelului de actualitate tehnică și regulilor tehnice de securitate consacrate. Cu toate acestea, în folosirea acestei scule pot apărea pericole pentru integritatea corporală și pentru viața utilizatorului sau a terților, respectiv prejudicii la mașină sau la alte bunuri materiale. Scula electrică se va utiliza numai

- conform destinației,
- într-o stare tehnică de siguranță impecabilă.

Înlăturați imediat defecțiunile care afectează securitatea.

Utilizare conform destinației

Acest șlefuitor este destinat

- utilizării în domeniile de industrie mare și industrie mică,
- șlefuirii lemnului, maselor plastice, vopselei, materialului de spăcluit și altor materiale asemănătoare prin șlefuire uscată,
- utilizării cu foi abrazive cu scai și accesoriilor specificate în acest manual sau recomandate de producător.

La șlefuirea metalului se formează scânteii. Aveți grijă ca nicio persoană să nu fie pusă în pericol de împrăștierea scânteilor.

Instrucțiuni privind siguranța pentru șlefuitor

AVERTISMENT!

Citiți toate instrucțiunile privind siguranța și indicațiile. Nerespectarea instrucțiunilor privind siguranța și a indicațiilor se poate solda cu electrocutări, incendiu și/sau răni grave. **Păstrați toate instrucțiunile privind siguranța și indicațiile pentru viitor.**

- **Atenție, pericol de incendiu! Evitați supraîncălzirea materialului care trebuie șlefuit și a șlefuitorului. Înaintea pauzelor de lucru goliți întotdeauna recipientul pentru praf.** Praful rezultat în urma șlefuirii din sacul de colectare a prafului, din microfiltru, din sacul de hârtie (sau din sacul filtrant, respectiv filtrul aspiratorului) se poate aprinde de la sine în condiții nefavorabile, cum ar fi împrăștierea scânteilor în timpul șlefuirii metalelor. Un pericol deosebit există atunci când praful rezultat în urma șlefuirii este amestecat cu resturi de vopsea, de poliuretan sau alte substanțe chimice, iar materialului care trebuie șlefuit este fierbinte după efectuarea de lucrări îndelungate.
- **Nu utilizați scula electrică în cazul în care cablul acesteia este deteriorat. În cazul în care cablul suferă deteriorări în timpul lucrului, nu îl atingeți și scoateți fișa de rețea.** Cablurile deteriorate cresc riscul de electrocutare.
- **Utilizați scula electrică numai pentru șlefuire uscată.** Pătrunderea apei în aparatul electric crește riscul de electrocutare.
- **Pulberile emise de materiale precum vopselele cu plumb, anumite tipuri de lemn, minerale și metale pot pune în pericol sănătatea operatorului sau a persoanelor aflate în apropiere.** Inhalarea acestor pulberi sau contactul acestora cu pielea pot produce afecțiuni ale căilor respiratorii și/sau reacții alergice.
 - Asigurați ventilarea corespunzătoare a spațiului de lucru!
 - Dacă este posibil, utilizați un sistem extern de aspirare a pulberilor.
 - Este recomandată utilizarea unei măști de protecție respiratorie din clasa de filtrare P2.
- **Asigurați piesa de prelucrat.** O piesă de prelucrat fixată cu sisteme de tensionare sau cu o menghină este susținută mai sigur decât în cazul susținerii manuale.
- **Păstrați curățenia în spațiul de lucru.** Amestecurile de materiale sunt deosebit de periculoase. Pulberile de metale ușoare se pot aprinde sau pot exploda.
- Nu prelucrați materiale care eliberează substanțe nocive pentru sănătate (de exemplu, azbest).
- Nu șlefuiți sau debitați niciodată metale ușoare care au un conținut de magneziu de peste 80%. Pericol de incendiu!
- Înainte de utilizare, verificați montarea și fixarea corectă a sculelor de șlefuit. Conectați aparatul fără sarcină timp de 30 de secunde!
- Întrerupeți imediat proba de funcționare dacă se produc vibrații considerabile sau se constată alte prejudicii. Examinați mașina pentru a stabili cauza producerii acestora.
- Înainte de depozitare, deconectați scula electrică și lăsați-o să funcționeze până la oprire.
- Nu strângeți într-o menghină scula electrică.
- Dirijați cablul de rețea întotdeauna spre spate, la distanță de scula electrică.

Alte instrucțiuni privind siguranța

- Utilizați numai cabluri prelungitoare avizate pentru spații exterioare.
- Pentru marcarea aparatului, utilizați numai plăcuțe adezive. Nu practicați găuri în carcasă.
- Tensiunea din rețea trebuie să coincidă cu tensiunea specificată pe plăcuța cu date tehnice.

Zgomote și vibrații

Valorile pentru zgomote și vibrații au fost determinate corespunzător EN 62841.

Nivelul de zgomot evaluat după curba de filtrare A pentru aparat este în variantă standard:

	Presiunea acustică L_{pA} [dB(A)]	Puterea acustică L_{WA} [dB(A)]
PRO XS 150-3	79	90
PRO XS 150-5	79	90
	Insecuritate K = 3 dB	

Valoarea totală a vibrațiilor:

	Valoarea emisiilor a_h [m/s ²]
PRO XS 150-3	5
PRO XS 150-5	5
	Insecuritate K = 1,5 m/s ²

ATENȚIE!

Valorile de măsură indicate sunt valabile numai pentru aparate noi. La utilizarea zilnică valorile zgomotului și vibrației se modifică.

OBSERVAȚIE

Nivelul vibrației indicat în aceste instrucțiuni a fost măsurat conform unei proceduri de măsurare normate în EN 62841 și poate fi folosit pentru compararea sculelor electrice între ele. Acesta este indicat și pentru o apreciere aproximativă a încărcării cu vibrații. Nivelul de vibrație indicat reprezintă aplicațiile

principale ale sculei electrice. Dacă scula electrică este utilizată pentru alte aplicații, cu scule de lucru care se abat sau care sunt insuficient întreținute, nivelul de vibrații poate varia. Aceasta poate mări considerabil încărcarea cu vibrații pe toată durata timpului de lucru. Pentru o evaluare exactă a încărcăturii de vibrații ar trebui luate în considerare și perioadele în care aparatul este oprit sau funcționează, dar nu este utilizat efectiv. Aceasta poate reduce considerabil încărcătura de vibrații pe timpul de lucru total. Stabiliți măsuri de siguranță suplimentare pentru protecția utilizatorului împotriva efectelor vibrațiilor, ca de exemplu: întreținerea sculei electrice și a sculelor de lucru, menținerea mâinilor calde, organizarea proceselor de lucru.

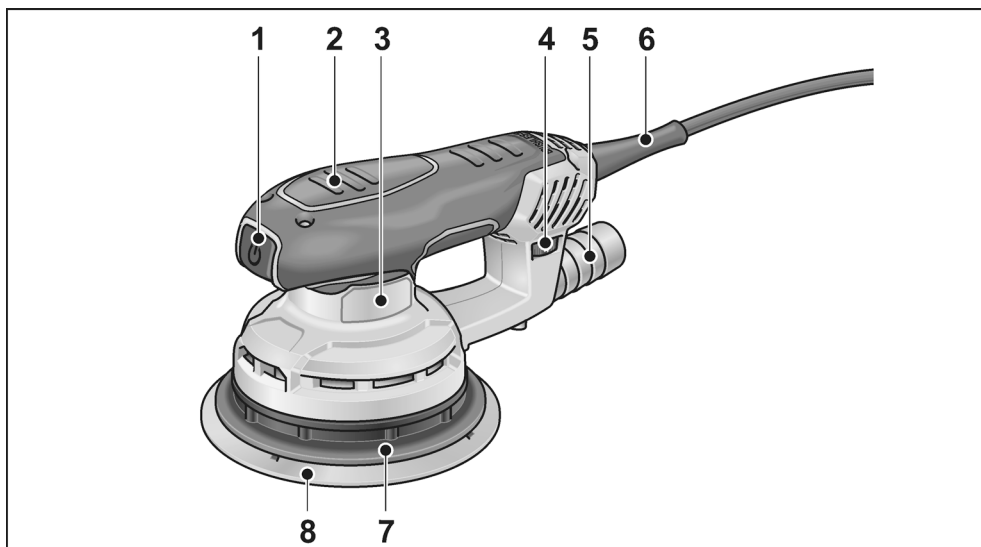
ATENȚIE!

La o presiune acustică de peste 85 dB(A) purtați protecție pentru auz.

Date tehnice

		PRO XS 150-3	PRO XS 150-5
Tipul aparatului		Șlefuitor excentric	
Tensiune	V	220-240	
Puterea consumată	W	400	
Diametrul circuitului oscilant	mm	3	5
Turația de mers în gol	min ⁻¹	4.000-10.000	4.000-10.000
Numărul de vibrații la mers în gol	min ⁻¹	8.000-20.000	8.000-20.000
Forma plăcii de șlefuit		Rotundă	
Dimensiunea plăcii de șlefuit	mm	Ø 150	
Greutate (fără cablu)	kg	1,4	
Clasa de siguranță		II/□	

Privire de ansamblu



- 1 **Comutator**
pentru conectare și deconectare
- 2 **Suprafețe de prindere izolate**
- 3 **Plăcuță cu date tehnice**
- 4 **Rotiță de reglare**
pentru reglarea numărului de vibrații.
- 5 **Ștuț de aspirare**

- 6 **Cablul de rețea de 4,0 m cu fișă de rețea**
- 7 **Placă de șlefuit**
- 8 **Foaie de șlefuit**

Instrucțiune de utilizare



AVERTISMENT!

Înainte de efectuarea oricăror intervenții asupra sculei electrice, scoateți fișa de rețea.

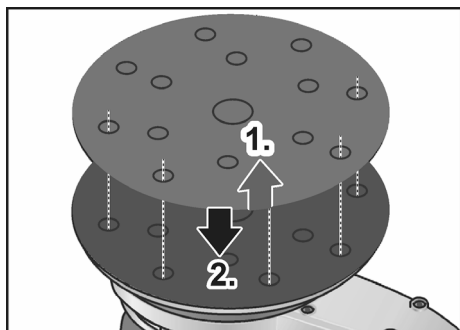
Înainte de punerea în funcțiune

Dezambalați scula electrică și verificați dacă există componente lipsă sau dacă s-au produs deteriorări în timpul transportului.

Așezați/Înlocuiți foaia de șlefuit

Placa de șlefuit dispune de un sistem de prindere cu scai și, de aceea, este destinată exclusiv utilizării foilor abrazive cu scai.

- Scoateți fișa de rețea.



- Scoateți foaia de șlefuit uzată (1.).
- Dacă este necesar, îndepărtați murdăria grosieră de pe placa de șlefuit.
- Montați noua foaie de șlefuit (2.). Faceți găuri în foaia de șlefuit care să se potrivească cu găurile din placa de șlefuit.
- Fixați foaia de șlefuit prin aplicarea unei presiuni ușoare pe placa de șlefuit cu ajutorul sistemului de prindere cu scai.

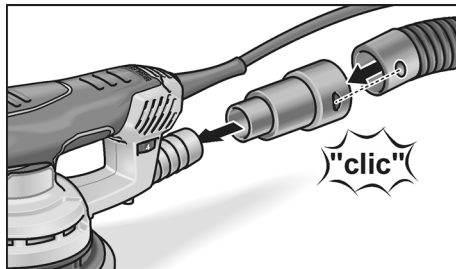
Sistemul de aspirare a pulberilor

Utilizați scula electrică numai cu sistemul de aspirare. Astfel, sunt evitate încărcările mari cu pulberi în aerul de lucru și murdăriile mai mari în spațiul de lucru.

Praful rezultat în urma șlefuirii este aspirat direct la locul de șlefuire prin canalele de aspirație din placa de șlefuit.

Scula electrică poate fi utilizată cu sistemul propriu de aspirare integrat sau cu o instalație de aspirare conectată.

Aspirare externă cu instalație de aspirare



- Împingeți adaptorul de aspirare până la opritor pe ștuțul de aspirare.
- Racordați furtunul de aspirare la adaptorul de aspirare.
- Racordați furtunul de aspirare la instalația de aspirare. Respectați manualul de utilizare al instalației de aspirare!



OBSERVAȚIE

Pentru a împiedica fixarea aparatului pe suprafața piesei de prelucrat, reglați în mod corespunzător puterea de aspirare a aspiratorului.

Reglarea numărului de vibrații

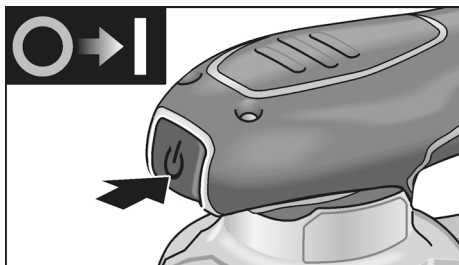


Numărul de vibrații poate fi reglat progresiv cu roțița de reglare și în timpul funcționării, de la 1 (scăzut) până la 6 (înalț).

Astfel, viteza de șlefuire poate fi adaptată optim la piesa respectivă și la condițiile de lucru.

Pornirea și oprirea

- Conectați, respectiv deconectați scula electrică apăsând pe comutatorul de pornire/oprire.



⚠ **ATENȚIE!**

După o întrerupere de curent aparatul conectat pornește din nou.

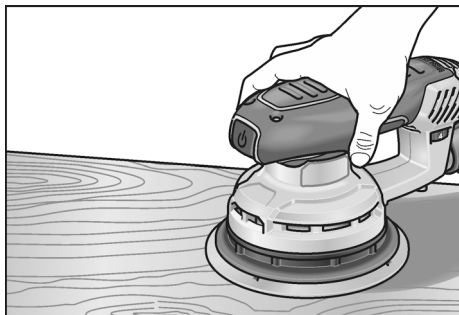
Indicații de lucru

⚠ **AVERTISMENT!**

Prindeți scula electrică numai de suprafețele de prindere izolate!

⚠ **ATENȚIE!**

După oprire, scula de șlefuire continuă să funcționeze pentru scurt timp.



- Porniți șlefuitorul și așezați-l cu întreaga foaie de șlefuit pe suprafața de prelucrat.
- Deplasați-l uniform cu presiune moderată pe piesa de prelucrat.
- Rezultatul șlefuirii este determinat în special de alegerea foii corecte de șlefuit, de numărul de vibrații selectat și de presiunea de apăsare.
- Înlocuiți la timp foile abrazive.

- O creștere excesivă a presiunii de apăsare nu duce la o performanță mai mare de șlefuire, ci la o uzură mai mare a sculei electrice și a materialului de șlefuire.

Pentru informații suplimentare privind produsele oferite de producător, accesați www.indasa-abrasives.com.

Întreținere și îngrijire



AVERTISMENT!

Înainte de efectuarea oricăror intervenții asupra sculei electrice, scoateți fișa de rețea.

Curățarea

- Curățați cu regularitate aparatul și fantele de ventilare.
- Curățați cu regularitate spațiul interior al carcasei motorului prin suflarea fanțelor de ventilare cu aer comprimat uscat.

Carcasă



OBSERVAȚIE

Nu desfaceți șuruburile de pe carcasă. În cazul nerespectării acestor specificații, obligațiile de garanție ale producătorului își pierd valabilitatea.

Reparații

Dispuneți executarea lucrărilor de reparație exclusiv de către un atelier pentru clienți autorizat de producător.

Piese de schimb și accesorii

În cataloagele producătorului sunt prezentate foi abrazive pentru diverse domenii aplicative și alte accesorii.

Găsiți desene de ansamblu detaliate și liste ale pieselor de schimb pe pagina noastră de internet: www.indasa-abrasives.com

Indicații de eliminare



AVERTISMENT!

Aparatele ieșite din uz trebuie să fie făcute inutilizabile prin îndepărtarea cablului de rețea.



Numai pentru țările UE
Nu aruncați sculele electrice la gunoiul menajer!

Conform Directivei Europene 2012/19/UE privind aparatele electrice și electronice uzate și punerea în practică în legislația națională, sculele electrice uzate trebuie să se colecteze separat și trebuie predate unei refolosiri conforme cu mediul.



OBSERVAȚIE

Informați-vă la reprezentanța locală despre posibilitățile de eliminare ca deșeu!

Conformitatea CE

Declarăm pe proprie răspundere, că produsul descris în „Date tehnice” este în conformitate cu următoarele norme sau documente normative:

EN 62841 conform prevederilor Directivei 2014/30/UE, 2006/42/CE, 2011/65/UE.

Responsabili pentru documente tehnice:

INDASA - Indústria de Abrasivos, S.A.
Zona Industrial de Aveiro, Lote 46 P.O.
Box 3005, 3801-101 AVEIRO PORTUGAL

Maria Manuel Santos
Director

November, 2022

INDASA - Indústria de Abrasivos, S.A.
Zona Industrial de Aveiro, Lote 46 P.O.
Box 3005, 3801-101 AVEIRO PORTUGAL

Declarație de declinare a responsabilității

Producătorul și reprezentantul său nu răspund pentru defecte și venitul nerealizat prin întreruperea activității, pe care le-a cauzat produsul sau o imposibilă utilizare a produsului.

Producătorul și reprezentantul său nu răspund pentru pagube produse prin utilizare necorespunzătoare sau în legătură cu produse ale altor producători.

Съдържание

Използвани символи	143
Символи на уреда	143
За вашата сигурност	143
Шум и вибрации	145
Технически данни	145
С един поглед	146
Упътване за експлоатация	147
Обслужване и поддръжка	148
Указания за изхвърляне	149
Декларация за съответствие (CE)	149
Изключване на отговорност	149

Използвани символи



ПРЕДУПРЕЖДЕНИЕ!

Обозначава непосредствено застрашаваща опасност. При неспазване на предупреждението ви застрашават смърт или тежки наранявания.



ВНИМАНИЕ!

Обозначава възможна опасна ситуация. При неспазване на предупреждението ви застрашават наранявания или материални щети.



УКАЗАНИЕ

Обозначава съвети за използване и важна информация.

Символи на уреда



За намаляване на риска от нараняване прочетете упътването за употреба!



Клас на защита II (напълно изолиран)



Указания за изхвърляне на стари уреди (вижте страница 149)!

За вашата сигурност



ПРЕДУПРЕЖДЕНИЕ!

Преди употреба на електроинструмента прочетете и след това действайте съгласно:

- настоящото упътване за употреба,
- „Общите указания за безопасност“ за боравене с електроинструменти в приложения документ (ном.: 315.915),
- местните действащи правила и предписания за предотвратяване на нещастни случаи.

Този електроинструмент е конструиран съгласно нивото на технически познания и признатите правила за техническа безопасност. Въпреки това при неговата употреба могат да възникнат опасности от физическо нараняване и смърт за потребителя или трети лица, респ. от щети по машината или по други вещи. Електроинструментът трябва да се използва само

- за предназначенияте за това цели,
- в безупречно технически изправно състояние.

Повредите, които влияят на безопасността, се отстраняват незабавно.

Използване по предназначение

Този шлифовъчен инструмент е предназначен

- за занаятчийско използване в индустрията и занаятчийството,
- за шлифване на дърво, пластмаса, боя, шпакловка и подобни материали със сухо шлифване,
- за използване със залепащи шлайф дискове и принадлежности, които са посочени в това ръководство или са препоръчани от производителя.

При шлайфане на метал възникват искри. Внимавайте да няма хора, застрашени от искри.

Указания за безопасност за шлифовъчния инструмент



ПРЕДУПРЕЖДЕНИЕ!

Прочетете всички доставени с електроинструмента указания за безопасност, инструкции, фигури и спецификации. Неспазването на приведените по-долу указания може да доведе до токов удар, пожар и/или тежки травми. Съхранявайте тези указания на сигурно място.

- **Внимание опасност от пожар!**
Избягвайте прегряване на шлайфания материал и шлифовъчния инструмент. Винаги изпразвайте преди работните паузи контейнера за прах. Прахът от шлифование в торбата за прах, микрофилтъра, хартиената торба (или във филтърната торба, респ. филтъра на прахосмукачката) може да се самозапали при неблагоприятни условия, като искри при шлифование на метали. Особена опасност има когато прахът се смесва с остатъци от лак, полиуретан или други химически вещества и продуктът за шлайфане след дълга работа е горещ.
- **Не използвайте електроинструмента с повреден кабел. Не докосвайте повредения кабел и изтеглете щепсела, ако кабелът се повреди по време на работа.** Повредените кабели увеличават риска от електрически удар.
- **Използвайте електроинструмента само за сухо шлифование.** Проникването на вода в електроуреда увеличава риска от електрически удар.
- **Образуваните прахове от материали, като напр. съдържащи олово бои, някои видове дърво, минерали и метал могат да представляват опасност за оператора или за намиращите се наблизо лица.** Вдишването или докосването на тези прахове могат да доведат до заболявания на дихателните пътища и/или алергични реакции.
 - Погрижете се за доброто проветрение на работното място!
 - Ако е възможно, използвайте външно прахоизсмукване.

- Препоръчва се използването на маска за дихателна защита с филтърен клас P2.
- **Обезопасете обработваемия детайл.** Захванатият с обтяжни съоръжения и винтова стяга обработваем детайл е по-сигурен от този, който се държи с ръка.
- **Поддържайте чисто работното си място.** Смесите от материали са особено опасни. Прахът от леки метали може да се възпламени или да експлодира.
- Не обработвайте материали, при които се освобождават вредни за здравето вещества (напр. азбест).
- Никога не шлифовайте или разделяйте леки метали, чието съдържание на магнезий е по-голямо от 80%. Опасност от пожар!
- Преди употреба проверете правилния монтаж и закрепване на шлифовъчните инструменти. Включете уреда без натоварване за 30 секунди!
- Веднага прекратете пробния пуск, ако възникнат значителни вибрации или се установят други щети. Проверете машината, за да установите причината за това.
- Преди оставяне изключвайте електроинструмента и го оставяйте да спре да се върти.
- Не затягайте електроинструмента в менгеме.
- Прекарвайте електрическия кабел винаги отзад на електроинструмента.

Допълнителни указания за безопасност

- Използвайте само удължителни кабели, които са разрешени за употреба на открито.
- За обозначаване на уреда използвайте само лепящи се табели. Не пробивайте отвори в корпуса.
- Мрежовото напрежение и данните за напрежение върху типовата табелка трябва да съответстват.

Шум и вибрации

Стойностите на шум и вибрации са установени съгласно EN 62841.

A-претегленото ниво на шума на уреда възлиза обикновено на:

	Налягане на шума L_{pA} [дБ(A)]	Мощност на шума L_{WA} [дБ(A)]
PRO XS 150-3	79	90
PRO XS 150-5	79	90
	Колебание K = 3 дБ	

Обща стойност за вибрации:

	Стойност на емисиите a_h [m/сек ²]
PRO XS 150-3	5
PRO XS 150-5	5
	Колебание K = 1,5 m/сек ²



ПРЕДУПРЕЖДЕНИЕ!

Посочените стойности ваят за нови уреди. При използване в ежедневни стойностите на шум и вибрации се променят.



УКАЗАНИЕ

Даденото в това упътване ниво на вибрации е измерено в съответствие с

определената в менти EN 62841 процедура по измерване и може да се използва за сравняване на електрически инструменти. То е подходящо и за предварителна преценка на вибрациите. Посоченото ниво на вибрации представя основните приложения на електрическия инструмент. Когато обаче електрическият инструмент се използва за други цели, с неподходящи приставки или неправилно обслужване, нивото на вибрации може да е различно. Това може значително да повиши вибрациите за цялото време на работа. За точната преценка на натоварването от вибрации трябва да бъдат взимани предвид и периодите, в които електроинструментът е изключен или работи, но не се ползва. Това може значително да намали вибрациите за цялото време на работа.

Вземете допълнителни мерки за безопасност за защита на ползвателя от въздействието на вибрациите, като например: обслужване на електрическия инструмент и на приставките, затопляне на ръцете, организация на процеса на работа.



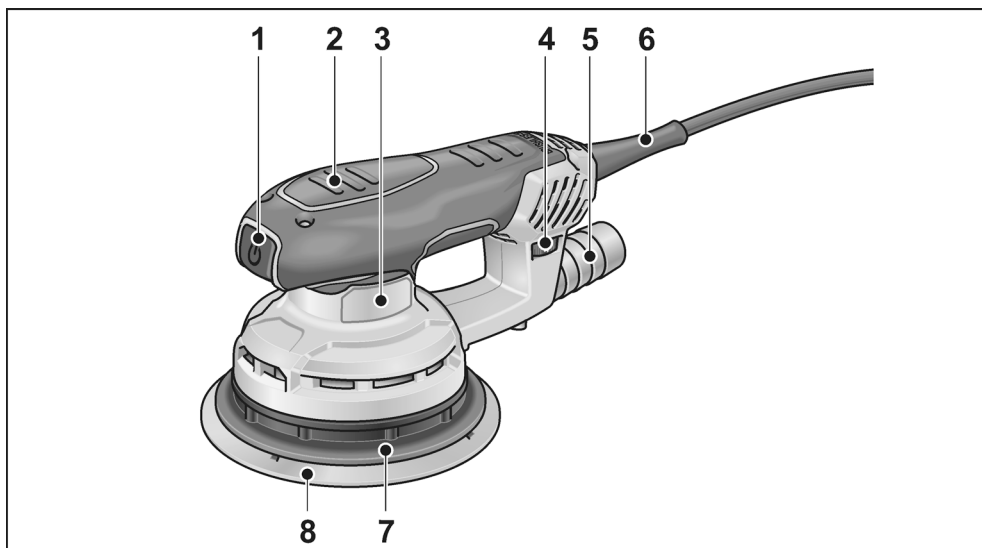
ВНИМАНИЕ!

При ниво на шума над 85 дБ(A) носете защита за слуха.

Технически данни

		PRO XS 150-3	PRO XS 150-5
Тип на уреда		Ексцентрикова шлифовача машина	
Напрежение	V	220-240	
Потребявана мощност	В	400	
Диаметър на вибрационния кръг	мм	3	5
Обороти при празен ход	ход./мин.	4.000-10.000	4.000-10.000
Честота на вибрациите на празен ход	ход./мин.	8.000-20.000	8.000-20.000
Форма на шлифовъчна плоча		Кръгла	
Размер на шлифовъчна плоча	мм	Ø 150	
Тегло (без кабел)	кг	1,4	
Клас на защита		II/□	

С един поглед



- | | | | |
|---|---|---|--|
| 1 | Превключвател
за включване и изключване | 6 | Електрически кабел 4,0 м с щепсел |
| 2 | Изолирана повърхност за хващане | 7 | Шлифовъчна плоча |
| 3 | Типова табелка | 8 | Шкурка |
| 4 | Регулатор
за регулиране на оборотите на
въртене. | | |
| 5 | Изсмукващ накрайник | | |

Упътване за експлоатация



ПРЕДУПРЕЖДЕНИЕ!

Преди всякакви дейности по електроинструмента изтегляйте щепсела.

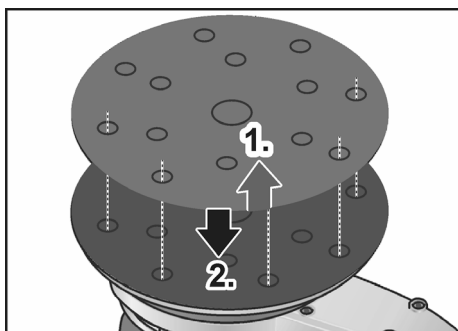
Преди пускане в експлоатация

Разопаковайте електроинструмента и проверете за пълнота на доставката и евентуални транспортни щети.

Поставяне/смяна на шкурката

Шлифовъчната плоча има залепващо покритие и следователно е проектирана изключително за употреба на залепващи шкурки.

- Изтеглете щепсела.

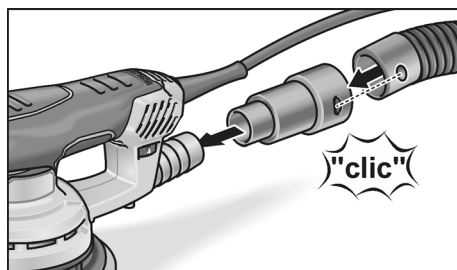


- Изтеглете използваната шкурка (1.).
- Освободете от груби замърсявания шлифовъчната плоча, ако е нужно.
- Поставете нова шкурка (2.). Отворите в шкурката да съответстват на отворите в шлифовъчната плоча.
- Шкурката се закрепва с лек натиск срещу шлифовъчната плоча посредством залепващото покритие.

Прахоизсмукване

Използвайте електроинструмента само с аспирация. Така се предотвратяват високите натоварвания от прах в работния въздух и по-големите замърсявания на работното място. Прахът от шлайфането се изсмуква директно от мястото на възникване през каналите в шлифовъчната плоча. Електроинструментът може да се използва с интегрирана собствена аспирация или със свързано съоръжение за изсмукване.

Външна система за прахоулавяне със съоръжение за изсмукване



- Пъхнете адаптера за прахоулавяне до упор в щучера за прахоулавяне.
- Свържете маркуча за изсмукване към адаптера за прахоулавяне.
- Свържете маркуча за изсмукване към съоръжението за изсмукване. Съблюдавайте упътването за употреба на съоръжението за изсмукване!



УКАЗАНИЕ

За да се предотврати засмукване на уреда към повърхността на детайла, настройте съответно ниско мощността на засмукване върху изсмукващия уред.

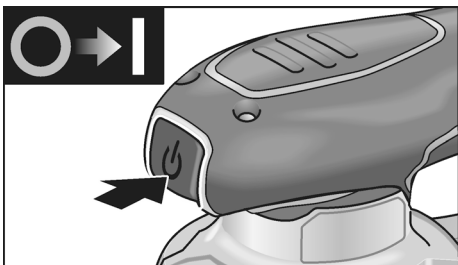
Регулиране на оборотите



С регулиращото колело можете да промените безстепенно оборотите и по време на работа от 1 (ниско) до 6 (високо). Така скоростта на шлифование може да се адаптира към съответния материал и работните условия оптимално.

Включване и изключване

- Включване, респ. изключване на електроинструмента чрез натискане на пусковия прекъсвач.



⚠ **ВНИМАНИЕ!**

След прекъсване на захранването включеният уред не се пуска самостоятелно отново.

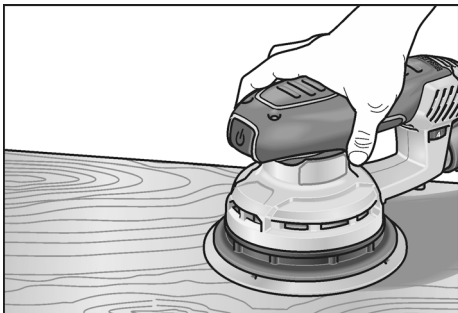
Указания за работа

⚠ **ПРЕДУПРЕЖДЕНИЕ!**

Дръжте електроинструмента само за изолираните повърхности за хващане!

⚠ **ВНИМАНИЕ!**

След изключване шлифовъчният инструментът продължава да работи още малко.



- Включете шлифовъчния инструментът и го поставете с цялата шкурка върху обработваната повърхност.
- С умерен натиск придвижвайте равномерно върху обработвания детайл.
- Резултатът от шлайфането ще се определи като цяло от избора на правилната шкурка, избраните обороти и притискането.

- Своевременно сменяйте шкурките.
- Прекалено силно притискане не увеличава отнемането на материал, а води до ускорено износване на електроинструмента и на шлифоващата лента.

Повече информация относно продуктите на производителя ще откриете на www.indasa-abrasives.com.

Обслужване и поддръжка

⚠ **ПРЕДУПРЕЖДЕНИЕ!**
Преди всякакви дейности по електроинструмента изтегляйте щепсела.

Почистване

- Редовно почиствайте уреда и отворите за вентилация.
- Обдухвайте вътрешността на корпуса и мотора със сух въздух под налягане през отворите за вентилация.

Корпус

i **УКАЗАНИЕ**
Не развивайте винтовете върху корпуса. При неспазване гаранционните задължения на производителя отпадат.

Ремонти

Ремонтите трябва да се извършват изключително от оторизиран от производителя сервиз за клиентско обслужване.

Резервни части и принадлежности

Шкурки за различни области на приложение и допълнителни принадлежности можете да видите в каталозите на производителя.

Разширените чертежи и списъците с резервни части ще откриете на нашата начална страница:

www.indasa-abrasives.com

Указания за изхвърляне



ПРЕДУПРЕЖДЕНИЕ!

Отстранявайте електрическия кабел от излязлите от употреба уреди, за да не могат да се използват.



Само за държави от ЕС

Не изхвърляйте

електроинструментите при

битовите отпадъци!

Според европейската директива 2012/19/ЕС за използваните електроуреди трябва да се събират отделно и да бъдат предавани за рециклиране с мисъл за околната среда.



УКАЗАНИЕ

За възможностите за изхвърляне се осведомете при търговеца!

Декларация за съответствие СЕ

Декларираме с цялата си еднолична отговорност че описаният в „Технически данни“ продукт съвпада със следните норми или нормативни документи:

EN 62841 в съответствие с разпоредбите на директиви 2014/30/ЕС, 2006/42/ЕО, 2011/65/ЕС.

Отговорен за техническите документи:

INDASA - Indústria de Abrasivos, S.A.

Zona Industrial de Aveiro, Lote 46 P.O.

Box 3005, 3801-101 AVEIRO PORTUGAL

Maria Manuel Santos

Director

November, 2022

INDASA - Indústria de Abrasivos, S.A.

Zona Industrial de Aveiro, Lote 46 P.O.

Box 3005, 3801-101 AVEIRO PORTUGAL

Изключване на отговорност

Производителят и неговите представители не отговарят за нанесени щети и пропуснати ползи поради прекратяване на работата, които са причинени от продукта или от невъзможността да се използва продукта.

Производителят и неговите представители не отговарят за щети, които са причинени от неправомерно използване или използване в комбинация с продукти на други производители.

Содержание

Используемые символы	150
Символы на приборе	150
Для Вашей безопасности	150
Шумы и вибрация	152
Технические данные	153
Краткий обзор	154
Инструкция по эксплуатации	155
Техобслуживание и уход	156
Указания по утилизации	157
Соответствие нормам СЕ	157
Исключение ответственности	157

Используемые символы



ПРЕДУПРЕЖДЕНИЕ!

Обозначает непосредственно угрожающую опасность. Невыполнение этого указания может повлечь за собой тяжелые телесные повреждения или даже смерть.



ВНИМАНИЕ!

Обозначает возможность возникновения опасной ситуации.

Невыполнение этого указания может повлечь за собой телесные повреждения или материальный ущерб.



ПРИМЕЧАНИЕ

Обозначает советы по использованию и важную информацию.

Символы на приборе



Перед вводом в эксплуатацию прочтите инструкцию по эксплуатации!



Класс защиты II (нормальная изоляция)



Указание по утилизации старого прибора (см. стр. 157)!

Для Вашей безопасности



ПРЕДУПРЕЖДЕНИЕ!

Перед использованием электроинструмента необходимо прочесть перечисленную документацию и действовать согласно указаниям, приведенным:

- в данной инструкции по эксплуатации,
- в разделе «Общие указания по технике безопасности» при обращении с электроинструментами, во входящей в комплект поставки брошюре (№ документации: 315.915),
- в правилах и предписаниях по предотвращению несчастного случая, действующих на месте эксплуатации электроинструмента.

Данный электроинструмент сконструирован в соответствии с уровнем техники и общепризнанными правилами техники безопасности. Но, несмотря на это, при его использовании не исключена опасность для здоровья и жизни пользователя посторонних лиц, а также повреждение прибора или возникновение другого материального ущерба.

Электроинструмент должен использоваться только

- в соответствии с назначением,
- в безупречном состоянии, в отношении техники безопасности.

Неисправности, снижающие безопасность, следует немедленно устранять.

Использование по назначению

Данная шлифовальная машина предназначена

- для промышленного использования на производстве и в ремесленных мастерских,
- для сухого шлифования древесины, пластмассы, краски, шпаклевочной массы и подобных материалов,
- для использования со шлифовальными полотнами на липучке и с принадлежностями, приведенными в этой инструкции или рекомендованными изготовителем.

При шлифовании металла разлетаются искры. Следить за тем, чтобы разлетающиеся искры не создавали угрозы для окружающих лиц.

Указания по технике безопасности для шлифовальной машины

ПРЕДУПРЕЖДЕНИЕ!

Прочитайте все указания по технике безопасности и инструкции.

Упущения при соблюдении указаний по технике безопасности и инструкций могут привести к поражению электрическим током, пожару и/или тяжелым травмам.

Храните все указания по технике безопасности и инструкции для использования в будущем.

■ Внимание, пожароопасность!

Избегайте чрезмерного нагревания шлифуемого материала и шлифовальной машины.

Опорожняйте пылесборник перед каждым перерывом в работе.

Шлифовальная пыль в пылесборнике, микрофильтре, бумажном мешке (или фильтровом мешке или фильтре пылесоса) может самовоспламеняться в неблагоприятных условиях, напр., под воздействием разлетающихся искр при шлифовании металла.

Особая опасность возникает если шлифовальная пыль смешивается с остатками лака, полиуретана или с другими химическими веществами, а шлифуемый материал горячий после длительной обработки.

■ Не используйте электроинструмент с поврежденным кабелем.

Не трогайте поврежденный кабель и извлеките вилку из розетки, если кабель будет поврежден во время работы.

Поврежденные кабели повышают риск поражения электрическим током.

■ Используйте электроинструмент только для сухого шлифования.

Проникновение воды в электроприбор повышает риск поражения электрическим током.

■ Частицы образующейся пыли при обработке таких материалов, как содержащие свинец краски, некоторые виды древесины, минералы и металл могут создавать опасность

для пользователя или находящихся поблизости лиц.

Вдыхание этой пыли или прикосновение к ней может привести к заболеваниям дыхательных путей и/или к аллергическим реакциям.

- Необходимо обеспечить хорошую вентиляцию рабочего места!
- По возможности следует использовать отдельное устройство для аспирации пыли.
- Рекомендуется использование фильтрующей защитной маски с классом фильтрации P2.

- **Зафиксируйте обрабатываемое изделие.** Обрабатываемое изделие, зафиксированное в зажимном устройстве или в тисках, удерживается более надежно, чем в Вашей руке.
- **Сохраняйте чистоту на своем рабочем месте.** Смеси материалов особенно опасны. Опилки легких металлов могут возгореться или взорваться.
- Не обрабатывать материалы, выделяющие опасные для здоровья вещества (напр., асбест).
- Ни в коем случае не проводить шлифовку или резку легких металлов, содержащих более 80% магния. Пожароопасность!
- Перед использованием проверить правильность монтажа и крепления шлифовальных инструментов. Включить прибор без нагрузки на 30 секунд!
- Немедленно прервать пробный пуск, если появилась слишком сильная вибрация или были обнаружены другие повреждения. Проверить прибор, чтобы установить причину неполадок.
- Прежде чем отложить электроинструмент в сторону, его следует выключить и дать ему остановиться.
- Электроинструмент не зажимать в тисках.
- Сетевой кабель следует всегда отводить назад от электроинструмента.

Дальнейшие указания по технике безопасности

- Использовать только удлинительные кабели, допущенные для применения вне помещений.
- Для маркировки прибора следует использовать только клеющиеся таблички.
Не просверливать отверстия в корпусе.
- Напряжение в сети и значение напряжения, приведенное на фирменной табличке должны совпадать.

Шумы и вибрация

Значения уровня шума и вибрации были определены согласно нормативной документации EN 62841.

Измеренный уровень шума прибора по шкале A составляет при обычных условиях:

	Уровень звукового давления L_{pA} дБ(A)	Уровень звуковой мощности L_{WA} дБ(A)
PRO XS 150-3	79	90
PRO XS 150-5	79	90
	Погрешность: $K = 3$ дБ	

Общий уровень вибрации:

	Уровень эмиссии a_h [m/c^2]
PRO XS 150-3	5
PRO XS 150-5	5
	Погрешность: $K = 1,5 m/c^2$

ПРЕДУПРЕЖДЕНИЕ!

Приведенные здесь результаты измерений действительны для новых приборов. При ежедневном использовании значения шума и вибрации изменяются.



ПРИМЕЧАНИЕ

Указанный в данной инструкции уровень вибрации был определен стандартизированным методом измерения, приведенным в нормативной документации EN 62841, и может быть использован при сравнении электроинструментов друг с другом. Он пригоден также для предварительной оценки вибрационной нагрузки. Приведенный здесь уровень вибрации возникает при использовании электроинструмента по основному назначению. Если же электроинструмент будет использоваться не по назначению, в комплекте с другими рабочими инструментами, или при недостаточном техобслуживании, то фактический уровень вибрации может отличаться от приведенного.

В этом случае вибрационная нагрузка в расчете на всю продолжительность работы может значительно повыситься. Для точного определения вибрационной нагрузки необходимо также учитывать время, в течение которого прибор остается выключенным или же включен, но на самом деле не используется.

В данном случае вибрационная нагрузка в расчете на всю продолжительность работы может значительно снизиться. Примите дополнительные меры по безопасности для защиты пользователя от воздействия вибрации, как например: проведение техобслуживания электроинструмента и рабочих инструментов, создание возможности содержать руки в тепле, организация рабочих процессов.



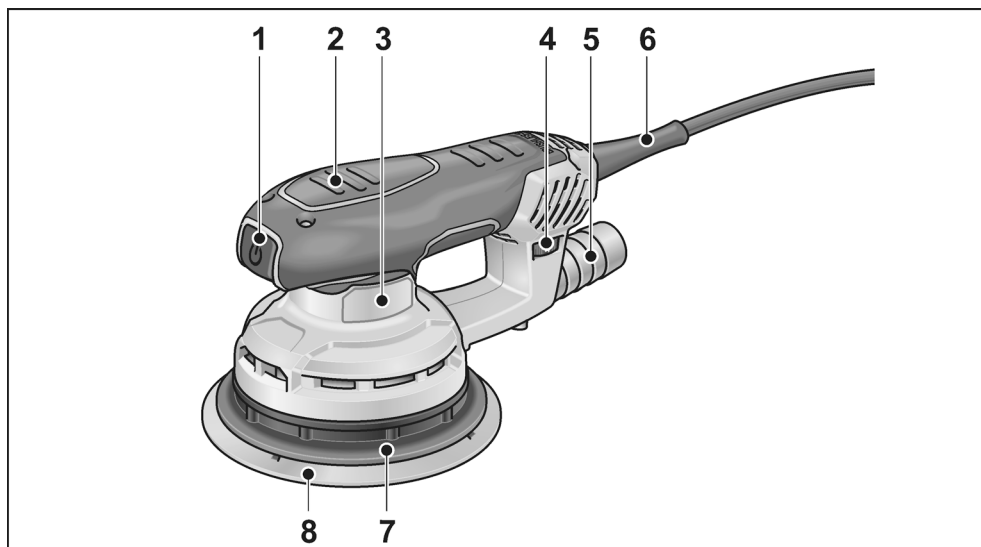
ВНИМАНИЕ!

При звуковом давлении свыше 85 дБ(A) следует использовать защиту для органов слуха.

Технические данные

		PRO XS 150-3	PRO XS 150-5
Тип прибора		Эксцентриковая шлифовальная машина	
Напряжение	В	220-240	
Потребляемая мощность	Вт	400	
Диаметр колебательного контура	мм	3	5
Число оборотов на холостом ходу	мин ⁻¹	4.000-10.000	4.000–10.000
Число колебаний на холостом ходу	мин ⁻¹	8.000–20.000	8.000–20.000
Форма шлифовальной плиты		Круглая	
Размер шлифовальной плиты	мм	Ø 150	
Вес (без кабеля)	кг	1,4	
Класс защиты		II/□	

Краткий обзор



- | | | | |
|---|---|---|---|
| 1 | Выключатель
для включения и выключения | 6 | Сетевой кабель длиной 4 м,
с сетевой вилкой |
| 2 | Изолированные поверхности
для удержания | 7 | Шлифовальная плита |
| 3 | Фирменная табличка | 8 | Шлифовальный лист |
| 4 | Установочное колесо
для регулировки числа колебаний | | |
| 5 | Аспирационный патрубок | | |

Инструкция по эксплуатации



ПРЕДУПРЕЖДЕНИЕ!

Перед любыми работами над электроинструментом извлекать вилку из розетки.

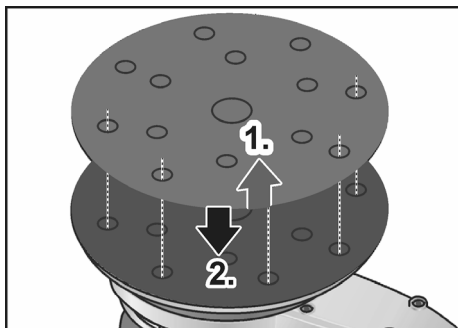
Перед вводом в эксплуатацию

- Распаковать электроинструмент и проверить поставку на комплектность и отсутствие возможных транспортных повреждений.

Наложение/замена шлифовального листа

Шлифовальная плита оснащена застежкой-липучкой и поэтому предназначена исключительно для использования шлифовальных листов на липучке.

- Извлечь вилку из розетки.



- Снять использованный шлифовальный лист (1.).
- При необходимости освободить шлифовальную плиту от грубых загрязнений.
- Наложить новый шлифовальный лист (2.).
Установить отверстия в шлифовальном листе в соответствии с отверстиями в шлифовальной плите.
- Закрепить шлифовальный лист легким нажатием к шлифовальной плите с помощью застежки-липучки.

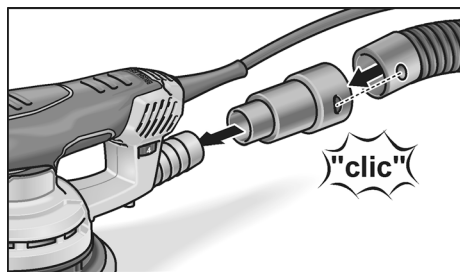
Аспирация пыли

Электроинструмент можно использовать исключительно с аспирационным устройством.

Оно предотвращает высокую пылевую нагрузку в воздухе во время работы и сильные загрязнения на рабочем месте. Шлифовальная пыль отсасывается непосредственно на месте истирания через аспирационные каналы в шлифовальной плите.

Электроинструмент можно использовать с собственным интегрированным аспирационным устройством или с подключенной аспирационной установкой.

Посторонняя аспирация с помощью аспирационной установки



- Надеть аспирационный адаптер до упора на аспирационный патрубок.
- Подсоединить аспирационный шланг к аспирационному адаптеру.
- Подсоединить аспирационный шланг к аспирационной установке. Выполнять указания, приведенные в инструкции по эксплуатации аспирационной установки!



ПРИМЕЧАНИЕ

Чтобы предотвратить присасывание прибора к поверхности обрабатываемого изделия следует соответственно установить более низкую всасывающую мощность пылесоса.

Регулировка числа колебаний

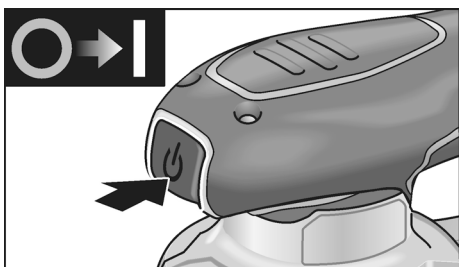


С помощью установочного колеса можно даже во время работы бесступенчато изменять число колебаний от 1 (низкое) до 6 (высокое).

Это позволяет оптимально приспособить скорость шлифования к соответствующему материалу и к условиям работы.

Включение и выключение

- Включить/выключить электроинструмент нажатием на выключатель.



⚠ ВНИМАНИЕ!

После перерыва в подаче электроэнергии включенный прибор снова начинает работать.

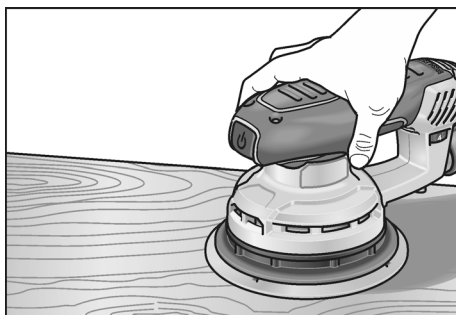
Указания по работе

⚠ ПРЕДУПРЕЖДЕНИЕ!

Электроинструмент удерживать только за изолированные поверхности!

⚠ ВНИМАНИЕ!

После выключения шлифовальный инструмент еще некоторое время продолжает вращаться.



- Включить шлифовальную машину и полностью приложить шлифовальный лист к обрабатываемой поверхности.
- Равномерно и с умеренным давлением перемещать по поверхности обрабатываемого изделия.
- Результат шлифования зависит в основном от выбора правильного шлифовального листа, выбранного числа колебаний и прижимного давления.
- Шлифовальные листы следует заменять своевременно.
- Чрезмерное повышение прижимного давления приводит не к повышению производительности шлифовки, а к более сильному износу электроинструмента и шлифовального средства.

Дальнейшая информация о продукции изготовителя на сайте www.indasa-abrasives.com.

Техобслуживание и уход

⚠ ПРЕДУПРЕЖДЕНИЕ!

Перед любыми работами над электроинструментом извлекать вилку из розетки.

Чистка

- Регулярно очищать прибор и вентиляционные прорези.
- Внутреннее пространство корпуса и двигатель следует регулярно продувать через вентиляционные прорези сухим сжатым воздухом.

Корпус

ПРИМЕЧАНИЕ

*Не отвинчивать винты на корпусе.
При невыполнении этого условия
гарантийные обязательства изгото-
вителя аннулируются.*

Ремонтные работы

Ремонтные работы должны проводиться исключительно в сервисной мастерской, авторизованной изготовителем.

Запасные части и принадлеж- ности

Шлифовальные листы для различных областей применения и прочие принадлежности содержатся в каталогах изготовителя.

Покомпонентное изображение и списки запасных частей Вы найдете на нашем сайте в Интернете: www.flex-tools.com

Указания по утилизации

ПРЕДУПРЕЖДЕНИЕ!

*Отработавшие свой срок приборы
следует выводить из употребления
путем отрезания сетевого кабеля.*



Только для стран, входящих в ЕС
Не выбрасывайте электроинстру-
менты вместе с бытовыми
отходами!

Согласно Директиве 2012/19/ЕС относительно старых электрических и электронных приборов и национальным законам, созданным на основе этой Директивы, отслужившие свой срок электроинструменты должны собираться отдельно от прочих отходов и сдаваться в приемные пункты, ответственные за их экологичную утилизацию.

ПРИМЕЧАНИЕ

*Информацию о возможных методах
утилизации можно получить в специали-
зированной торговле!*

Соответствие нормам СЕ

Мы заявляем под свою собственную ответственность, что изделие, описанное в разделе «Технические данные», соответствует следующим стандартам или нормативной документации:

EN 62841 в соответствии с определе-
ниями, приведенными в Директивах
2014/30/ЕС, 2006/42/ЕГ, 2011/65/ЕС.

Ответственная за техническую документа-
цию компания:

INDASA - Indústria de Abrasivos, S.A.
Zona Industrial de Aveiro, Lote 46 P.O.
Box 3005, 3801-101 AVEIRO PORTUGAL

Maria Manuel Santos
Director

November, 2022

INDASA - Indústria de Abrasivos, S.A.
Zona Industrial de Aveiro, Lote 46 P.O.
Box 3005, 3801-101 AVEIRO PORTUGAL

Исключение ответственности

Изготовитель и его представитель не несут ответственности за ущерб и потерянную прибыль, возникшие в результате прерывания промышленной деятельности, обусловленного изделием или невозможностью использования изделия.

Изготовитель и его представитель не несут ответственности за ущерб, возникший в результате использования изделия не по назначению или при его использовании с изделиями других изготовителей.

Sisukord

Kasutatud sümbolid	158
Sümbolid seadmel	158
Teie ohutuse heaks	158
Müra- ja vibratsioon	159
Tehnilised andmed	160
Ülevaade	161
Kasutusjuhend	162
Hooldus ja korrashoid	163
Jäätmekäitlus	163
© €-Vastavus	164
Vastutuse välistamine	164

Kasutatud sümbolid

HOIATUS!

Tähistab otsesest ähvardavat ohtu.
Juhise eiramine võib lõppeda surmavalt
või tekitada raskeid vigastusi.

ETTEVAATUST!

Tähistab ohtlikku olukorda.
Juhise eiramine võib põhjustada vigastusi
või tekitada materiaalselt kahju.

MÄRKUS

Tähistab olulist informatsiooni või nõuannet
kasutajale.

Sümbolid seadmel



Enne kasutuselevõttu lugeda
kasutusjuhendit!



Kaitseklass II
(täielikult isoleeritud)



Vana seadme jäätmekäitlus
(vaata lehekülge 163)!

Teie ohutuse heaks

HOIATUS!

Enne elektritööriista kasutamist lugeda läbi
järgmised juhendid ja pidada neist kinni:

- käesolev kasutusjuhend,
- lisatud brošüür „Üldised ohutusjuhised“
elektritööriistadega käsitsemisel
(vihikud nr.: 315.915),
- töökojal kehtivad õnnetusjuhtumite
ärahooldmise eeskirjad.

Elektritööriist on valmistatud uusima tehnika
ja tunnustatud ohutuseeskirjade järgi.
Sellest hoolimata võib käsitsemisel tekkida
olukord, mis võib ohustada seadmega
töötaja või kolmanda isiku elu ja tervist,
kahjustada seadet ennast või tekitada muud
varalist kahju.

Kasutada elektritööriista ainult

- selleks ette nähtud otstarbel,
- tehniliselt korras seisundis.

Turvalisust ohustavad rikked tuleb kiiresti
kõrvaldada.

Otstarbekohane kasutamine

Lihvimismasin on mõeldud

- professionaalseks kasutamiseks
tööstuses ja käsitöösektoris,
- puidu, plasti, värvi, pahtli ja sarnaste
materjalide lihvimiseks kuivlihvimisel,
- kasutamiseks koos takjakinnitusega
lihvimisketaste ja lisavarustusega, mis
on kirjas käesolevas kasutusjuhendis
või mida tootja soovitab.

Metalli lihvimisel tekivad sädemed.

Jälgida, et sädemed ei ohustaks teisi
inimesi.

Ohutusnõuded lihvimismasinatele

HOIATUS!

Lugege läbi kõik ohutusnõuded ja juhised.

Ohutusnõuete ja juhiste mittetäitmise
tagajärjel võib tekkida elektrilöök, puhkeda
tulekahju ja/või tekkida rasked
kehavigastused. **Hoidke kõik ohutusnõuded
ja juhised alles, et neid ka hiljem lugeda.**

- Ettevaatust, tuleoht! Vältige lihvitava
materjali ja lihvimismasina ülekuume-
nemist. Enne töös vaheaja tegemist
tühjendage alati tolmukott. Tolmukotis,
mikrofiltris, paberkotis (või tolmuimeja

filtrikotis või filtris) olev lihvi-mistolm võib ebasoodsatel tingimustel, näiteks metalli lihvimisel tekkivatest sademest iseeneslikult süttida.

Eriti ohtlik olukord tekib siis, kui lihvi-mistolm seguneb laki, polüuretaani jääkide või muude keemiliste ainetega ja lihvitav materjal on pikast töötlemisest kuum.

- **Ärge kasutage elektritööriista, kui selle kaabel on kahjustunud.**

Ärge puudutage kahjustunud kaablit ja tõmmake pistik pistikupesast välja, kui kaabel saab kahjustada töö käigus. Vigased kaablid suurendavad elektrilöögi tekkimise ohtu.

- **Kasutage elektritööriista vaid kuivlihvimiseks.** Vee sattumine elektriseadmesse suurendab elektrilöögi tekkimise ohtu.
- **Materjalide, nagu näiteks pliisisaldusega värvkatete, mõningate puiduliikide, mineraalainete ja metallide tolmut** võivad ohustada käituspersonali või läheduses viibivaid inimesi. Nende tolmu sissehingamine või kokkupuude nendega võib esile kutsuda hingamisteede haigusi ja/või allergilisi reaktsioone.
 - Hoolitsege selle eest, et töökoht oleks hästi õhutatud!
 - Võimaluse korral kasutada tolmuimeajat.
 - Soovitatakse kasutada hingamisteede kaitsemaski, mis on varustatud P2 klassi filtriga.

- **Kinnitage töödeldav materjal.** Kinnitusrakisesse või kruustangide vahele kinnitatud materjal seisab kindlamini paigal kui käega kinni hoides.

- **Hoidke oma töökoht puhas.** Eriti ohtlikud on materjalisegud. Kergmetallide tolmut võib süttida või plahvatada.
- Töödelda ei tohi materjale, mis eraldavad tervist kahjustavaid osakesi (nt asbest).
- Kunagi ei tohi lihvida ega lõigata kergmetalle, mille magneesiumi sisaldus on suurem kui 80%. Tuleoht!
- Enne kasutamist kontrollida, et lihvimistarvikud on õigesti paigaldatud ja kinnitatud. Lülitada seade 30 sekundiks ilma koormuseta sisse!

- Katkestada proovikäivitus kohe, kui tarvik vibreerib tugevalt või ilmnevad muud puudused. Põhjuste kindlakstegemiseks kontrollida masin üle.
- Enne elektritööriista käest ära panemist lülitada see välja ja oodata, kuni see on täielikult seiskunud.
- Elektritööriista ei tohi kinnitada kruustangide vahele.
- Võrgukaabel peab jääma elektritööriistast alati tahapoole.

Ohutusalane lisateave

- Kasutada ainult välistingimustes töötamiseks ettenähtud pikendusjuhet.
- Seadme tähistamiseks kasutada ainult kleebiseid. Mitte puurida korpusesse auke.
- Andmeplaadile märgitud pinge peab vastama kohalikule võrgupingele.

Müra- ja vibratsioon

Müra- ja vibratsiooni näitajad on saadud EN 62841 kohaselt.

Seadme tüüpiline A-väärtuse müratase:

	Helirõhk L_{pA} [dB(A)]	Helivõimsus L_{WA} [dB(A)]
PRO XS 150-3	79	90
PRO XS 150-5	79	90
	Määramatus K = 3 dB	

Vibratsiooni koguväärtus:

	Emissiooni väärtus a_h [m/s^2]
PRO XS 150-3	5
PRO XS 150-5	5
	Määramatus K = 1,5 m/s^2



HOIATUS!

Antud mõõteväärtused kehtivad uute seadmete kohta. Igapäevases töös müra- ja vibratsiooni näitajad muutuvad.

i MÄRKUS

Käesolevas õpetuses antud vibratsiooni tase on mõõdetud juhendi EN 62841 standarditud mõõtmismeetodi järgi ning seda võib kasutada elektriliste tööriistade omavaheliseks võrdlemiseks. Sobib ka vibratsiooni koormuse esialgseks hindamiseks. Antud vibratsiooni tase kehtib elektrilise tööriista jaoks ette nähtud kasutuste kohta. Kui elektrilist tööriista kasutatakse muuks otstarbeks, muude tarvikutega või ei hooldata nõuetele vastavalt, võivad tekkida kõrvalekalded nimetatud vibratsiooni tasemest. Vibratsiooni koormus võib kogu tööaja lõikes tunduvalt suurenedada.

Vibratsiooni koormuse täpsel hindamisel tuleks arvestada ka aegu, mil tööriist on välja lülitatud või küll käib, ent sellega ei töötata. See võib vibratsiooni koormust kogu tööaja lõikes tunduvalt vähendada.

Määrake kindlaks täiendavad kaitsemeetmed kasutaja kaitsmiseks vibratsiooni mõju eest, nt elektrilise tööriista ja tarvikute hooldamine, organiseeritud tööprotsesside korraldamine, püüda alati hoida käed soojad.

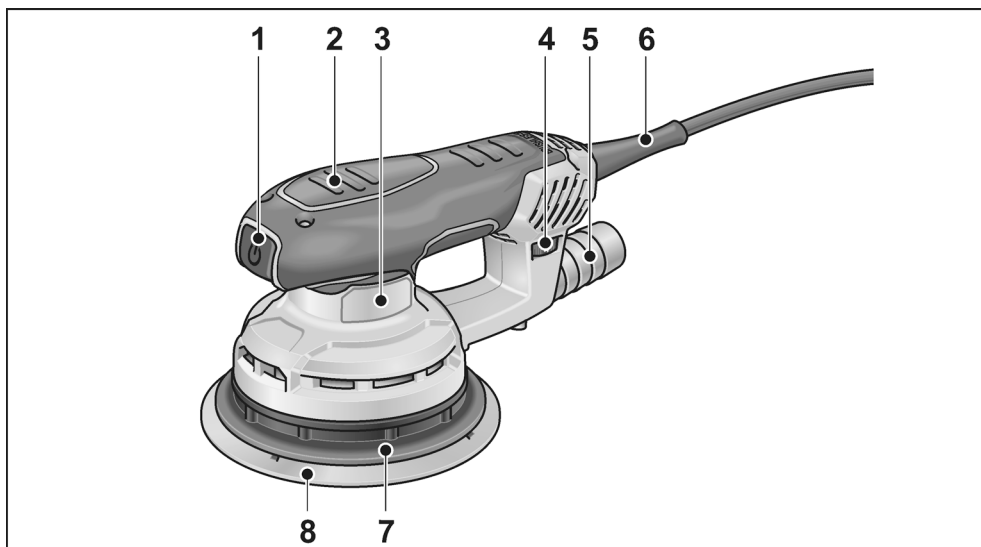
**ETTEVAATUST!**

Kui helirõhk on üle 85 dB(A), tuleb kanda kuulmiskaitset.

Tehnilised andmed

		PRO XS 150-3	PRO XS 150-5
Seadmetüüp		Ekstsentriklihvija	
Pinge	V	220-240	
Võimsustarve	W	400	
Võnke läbimõõt	mm	3	5
Pöörded tühikäigul	min ⁻¹	4.000-10.000	4.000-10.000
Võngete arv tühikäigul	min ⁻¹	8.000-20.000	8.000-20.000
Lihvimisplaadi kuju		ümar	
Lihvimisplaadi mõõdud	mm	Ø 150	
Kaal (ilma toitejuhtmeta)	kg	1,4	
Kaitseklass		II/□	

Ülevaade



- | | | | |
|---|--|---|----------------------------------|
| 1 | Lüliti
sisse- ja väljalülitamiseks | 6 | Võrgupistikuga toitejuhe (4,0 m) |
| 2 | Käepideme isoleeritud pinnad | 7 | Lihvimisplaat |
| 3 | Andmeplaat | 8 | Lihvimisketas |
| 4 | Reguleerimisratas
võngete arvu reguleerimiseks. | | |
| 5 | Äratõmbeava | | |

Kasutusjuhend

HOIATUS!

Enne igasuguste tööde alustamist elektritööriista juures tõmmata pistik pistikupesast välja.

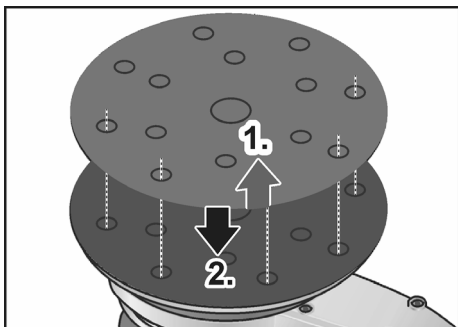
Enne kasutuselevõttu

- Võtta elektritööriist pakendist välja ja kontrollida, kas see on täielik ja ilma transpordikahjustuseta.

Lihvimisketta kinnitamine/vahetamine

Lihvimisplaat on takjakinnitusega, seepärast kasutada ainult takjakinnitusega lihvimiskettaid.

- Tõmmata võrgupistik välja.



- Tõmmata kulunud lihvimisketas küljest ära (1.).
- Vajaduse korral puhastada lihvimisplaat suurest prahist.
- Panna uus lihvimisketas peale (2.). Lihvimisketas panna peale nii, et selle augud jäävad lihvimisplaadi aukudega täpselt kohakuti.
- Suruda lihvimisketas kerge survega vastu lihvtalla takjakinnitust kinni.

Tolmu imemine

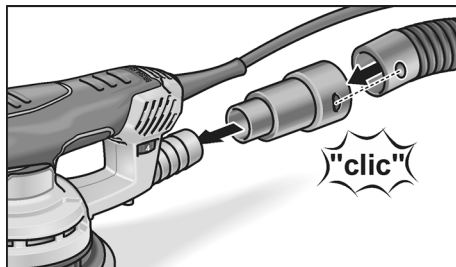
Kasutada elektritööriista ainult koos tolmuemaldusseadmega.

Nii ei lähe õhk töökohal tolmuks ja töökoht püsib puhtam.

Lihvimistolm imetakse ära lihvimisplaadi äratõmbekanalite kaudu.

Elektritööriista saab kasutada integreeritud tolmuemaldusega või külge ühendatud tolmuemaldusseadmega.

Imemine külge ühendatud tolmuemaldusseadmega



- Panna imemisadapter äratõmbeava külge.
- Ühendada imemisvoolik imemisadapteriga.
- Ühendada imemisvoolik imemisseadme külge. Pidage kinni imemisseadme kasutusjuhendist!

MÄRKUS

Et seade ei jääks vastu töödeldava materjali pinda kinni, tuleb tolmuemaldusseadme võimsust madalamaks reguleerida.

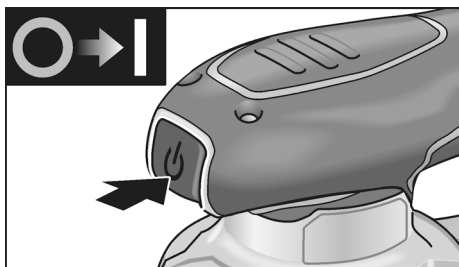
Võngete arvu reguleerimine



Reguleerimisrattast saab võngete arvu muuta ka töötamise ajal astmeteta vahemikus 1 (madal) kuni 6 (kõrge). Nii saab lihvimise kiirust kohandada optimaalselt vastavalt materjalile ja töötingimuste iseloomule.

Sisse- ja väljalülitamine

- Lülitage elektritööriist vajutusega sisse- / väljalülitile sisse või välja.

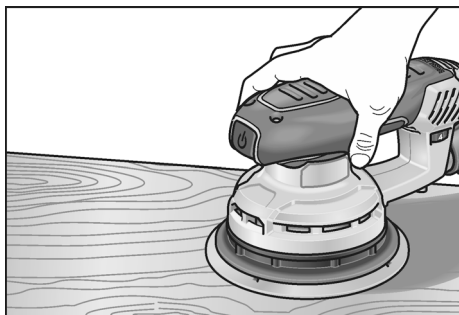


⚠ ETTEVAATUST!
Pärast voolukatkestust käivitud sisselülitatud seade.

Käitus

⚠ HOIATUS!
Võtke kinni ainult elektritööriista isoleeritud käepidemetest.

⚠ ETTEVAATUST!
Pärast väljalülitamist pöörleb lihvketas veel natukene aega.



- Lülitada lihvimismasin sisse ja asetada lihvimisketas tervikuna töödeldavale pinnale.
- Liigutada seadet ühtlaselt mõõduka survega mööda töödeldava materjali pinda.
- Lihvimistulemus sõltub peamiselt õige lihvimisketta valimisest, valitud võngete arvust ja survest.
- Lihvimiskettaid tuleb välja vahetada õigel ajal.

- Liiga tugev surve ei anna paremat tulemust, vaid kulutab rohkem elektritööriista ja lihvimistarvikut.

Muud informatsiooni tootja toodete kohta leiate aadressil www.indasa-abrasives.com.

Hooldus ja korrashoid

⚠ HOIATUS!
Enne igasuguste tööde alustamist elektritööriista juures tõmmata pistik pistikupesast välja.

Puhastamine

- Seadet ja ventilatsioonipilusid puhastada regulaarselt.
- Puhastada regulaarselt läbi ventilatsiooniavade mootorit ja korpust seest kuiva suruõhuga.

Korpus

i MÄRKUS
Korpusel olevaid kruvisid ei tohi lahti võtta. Sellest mittekindipidamisel kaotab tootja garantii oma kehtivuse.

Remonttööd

Remonttööd lasta teha ainult tootja poolt autoriseeritud klienditeeninduses.

Varuosad ja tarvikud

Erinevaks otstarbeks ettenähtud lihvimiskettaid ja muid tarvikuid leiate tootja kataloogidest.

Joonised ja varuosade nimekirjad leiate meie kodulehelt: www.indasa-abrasives.com

Jäätmekäitlus

⚠ HOIATUS!
Vanal seadmel lõigata toitejuhe ära ning teha see nii kasutuskõlbmatuks.



Ainult EL riikidele
Ärge visake elektrilisi tööriistu olmeprügi hulka!

Euroopa direktiivi 2012/19/EL elektri- ja elektroonikaseadmete jäätmete ja selle rahvusliku seaduse rakendamise järgi tuleb koguda kasutatud elektrilisi tööriistu eraldi ning anda need keskkonnasäästlikku jäätmete taaskasutamisele.

i MÄRKUS
Teavet jäätmekäitluse võimaluste kohta saate müüja käest!

CE-Vastavus

Kinnitame ainuvastutajana, et „Tehnilised andmed” all kirjeldatud toode on kooskõlas järgmiste direktiivide või normatiivsete dokumentidega:

EN 62841 kooskõlas direktiivide
2014/30/EL, 2006/42/EÜ, 2011/65/EL
nõuetega.

Tehnilise dokumentatsiooni eest vastutav isik:
INDASA - Indústria de Abrasivos, S.A.
Zona Industrial de Aveiro, Lote 46 P.O.
Box 3005, 3801-101 AVEIRO PORTUGAL



Maria Manuel Santos
Director

November, 2022

INDASA - Indústria de Abrasivos, S.A.
Zona Industrial de Aveiro, Lote 46 P.O.
Box 3005, 3801-101 AVEIRO PORTUGAL

Vastutuse välistamine

Tootja ja tema esindaja ei vastuta kahju ja töö katkemisest tingitud tulukaotuse eest, mille põhjustab toode või olukord, mis ei võimalda toodet kasutada.

Tootja ja tema esindaja ei vastuta kahju eest, mis on tekkinud asjatundmatu kasutamise või teiste tootjate toodete kasutamise tagajärjel.

Turinys

Naudojami simboliai	165
Simboliai ant įrankio	165
Jūsų saugumui	165
Triukšmas ir vibracija	166
Techniniai duomenys	167
Bendras įrankio vaizdas	168
Nurodymai dirbant	169
Techninis aptarnavimas ir priežiūra ..	170
Nurodymai utilizuoti	171
CE-Atitikimo deklaracija	171
Atsakomybės pašalinimas	171

Naudojami simboliai

ISPĖJIMAS!

Nurodo betarpiškai gresiantį pavojų. Nesilaikant nurodymų, gresia žūtis arba sunkūs sužalojimai.

ATSARGIAI!

Nurodo potencialiai pavojingą situaciją. Nesilaikant nurodymų, gresia susižeidimo arba materialinių nuostolių pavojus.

NURODYMAS

Nurodo patarimus, kaip dirbti įrankiu ir svarbią informaciją.

Simboliai ant įrankio



Prieš eksploatavimą perskaitykite naudojimo instrukciją!



Saugos klasė II (visiškai izoliuota)



Nuoroda dėl seno įrankio utilizavimo (žr. 171 psl.)!

Jūsų saugumui

ISPĖJIMAS!

Prieš naudodami elektrinį įrankį, pirmiausiai perskaitykite ir tik tada dirbkite.

- šios instrukcijos,
- "Bendrujų saugos taisyklių", esančių pridedamoje knygelėje, naudojantis elektriniais įrankiais (spaudinio-Nr.: 315.915),
- naudojimo vietoje galiojančių taisyklių, siekiant išvengti nelaimingų atsitikimų.

Šis elektrinis įrankis pagamintas pagal naujausią technikos lygį ir pripažintas technikos saugos taisyklės.

Tačiau juo naudojantis, gali kilti pavojus juo dirbančiojo ar pašalinio asmens gyvybei ar sveikatai, taip pat gali būti sugadintas įrankis ar atsirasti kiti materialiniai nuostoliai. Šis elektrinis įrankis gali būti naudojamas tik

- pagal paskirtį,
- saugumo technikos požiūriu neprekaištingos būklės.

Gedimus, turinčius įtakos darbo saugai, nedelsiant pašalinkite.

Naudojimas pagal paskirtį

Šis šlifuoכלis yra skirtas

- profesionaliam naudojimui pramonės ir smulkaus verslo įmonėse,
- medžiui, plastikui, dažams, glaistui ir panašioms medžiagoms šlifuoti sausuoju būdu,
- skirtas naudoti su kibiuoju šlifavimo popieriumi ir priedais, nurodytais šioje instrukcijoje arba rekomenduojamais gamintojo.

Šlifuojamas metalas kibirkščiuoja.

Stenkitės, kad kibirkštys nekeltų grėsmes nei vienam asmeniui.

Saugos nurodymai darbui su šlifuoכלiu

ISPĖJIMAS!

Perskaitykite visus saugos nurodymus ir perspėjimus. Aplaidumo laikantis saugos nurodymų ir perspėjimų pasekmė gali būti elektros smūgis, gaisras ir/arba sunkūs sužeidimai. Visus saugos nurodymus ir perspėjimus saugokite ateičiai.

- **Dėmesio – gaisro pavojus! Venkite, kad neperkaistų šlifuojamoji medžiaga ir šlifuoklus. Prieš darbinę pertraukėles visada ištuštinkite dulkių surinkimo maišelį.** Esant nepalankioms sąlygoms, pvz., kibirkščiavimas šlifuojant metalą, šlifavimo metu susidariusios dulkės gali pačios užsidegti dulkių surinkimo maišelyje, smulkiųjų dalelių filtre, popieriniame maišelyje (arba filtro maišelyje, arba dulkių siurblio filtre). Ypatingas pavojus gresia, jei šlifavimo metu susidariusios dulkės susimaišo su lako, poliuretano likučiais arba kitomis cheminėmis medžiagomis, ir šlifuojamas paviršius yra karštas po ilgo apdirbimo.
- **Nenaudokite elektrinio įrankio su pažeistu kabeliu. Nelieskite pažeisto kabelio ir ištraukite tinklo kištuką, jei kabelis pažeidžiamas darbo metu.** Pažeistas kabelis padidina elektros smūgio pavojų.
- **Elektriniu įrankiu šlifaukite tik sausuoju būdu.** Prasiskverbęs į elektros įrankį vanduo padidina elektros smūgio riziką.
- **Iš medžiagų, pvz., švino turinčių dažų, kai kurių medienos rūšių, mineralų ir metalo, išsiskyrusios dulkės gali kelti grėsmę dirbančiajam arba netoli jo esantiems asmenims.** Šių dulkių įkvėpimas arba kontaktas su jomis gali sukelti kvėpavimo takų susirgimus ir/arba alergines reakcijas.
 - Pasirūpinkite geru darbo vietos vėdinimu!
 - Jei galima, naudokite išorinį dulkių nusiurbimo įrenginį.
 - Rekomenduojama naudoti dujokaukę su P2 klasės filtru.
- **Įtvirtinkite gaminį.** Spaustuvoose arba veržiamajame įtaise įtvirtintas gaminyje yra laikomas tvirtiau nei ranka.
- **Darbo vietą laikykite švaria.** Medžiagų mišiniai yra ypač pavojingi. Lengvos metalo pjuvenos gali degti arba sprogti.
- Neapdorokite medžiagų, kurios gali skleisti kenksmingas sveikatai medžiagas (pvz., asbesto).

- Niekomet nepjaukite ir nešlifaukite lydinių, kuriuose magnio yra daugiau, negu 80%. Gaisro pavojus!
- Prieš naudojimą patikrinkite, ar šlifavimo įrankiai tinkamai sumontuoti ir įtvirtinti. Įrankį bandymui įjunkite 30-čiai sekundžių tuščiaja veika.
- Bandymą tuoj pat nutraukite, jei įrankis labai vibruoja arba pastebėti kiti nesklaidumai. Patikrinkite įrankį ir nustatykite priežastį.
- Prieš padėdami elektrinį įrankį, jį išjunkite ir leiskite sustoti.
- Elektrinio įrankio neveržkite darbostalyje.
- Tinklo kabelį visuomet nuveskite atgal nuo elektrinio įrankio.

Kiti saugos nurodymai

- Naudokite tik naudojimui lauke aprobutus ilginimo kabelius.
- Prietaiso žymėjimui naudokite tik lipnius skydelius. Neleistina gręžti kiaurymių korpuse.
- Tinklo įtampa turi atitikti įtampą, nurodytą įrankio skydelyje.

Triukšmas ir vibracija

Triukšmo ir vibracijos dydžiai išmatuoti pagal EN 62841.

A-redukuoto įrankio triukšmo lygio tipinė vertė:

	Triukšmo slėgis L_{pA} [dB(A)]	Garso galia L_{WA} [dB(A)]
PRO XS 150-3	79	90
PRO XS 150-5	79	90
Paklaida K = 3 dB		

Suminis vibracijų lygis:

	Bendru atveju skleidžiamas dydis a_h [m/s^2]
PRO XS 150-3	5
PRO XS 150-5	5
Paklaida K = 1,5 m/s^2	

⚠ [SPĖJIMAS!]

Pateikiami dydžiai galioja naujam įrankiui Kasdien naudojant, triukšmo ir vibracijos lygis keičiasi.

i NURODYMAS

Šiuose techniniuose reikalavimuose pateiktas vibracijos lygis buvo išmatuotas pagal EN 62841 standarte patvirtintus matavimo metodus ir gali būti taikomas elektrinių įrankių palyginimo metu. Šis lygis taip pat gali būti taikomas apytiksliai vibracijos apkrovai įvertinti. Pateiktas vibracijos lygis nurodo pagrindinę elektrinio įrankio taikymo sritį.

Tačiau jei elektrinis įrankis bus naudojamas kitoje srityje, su kitais įstatomaisiais įrankiais arba netinkamai atlikus techninės priežiūros

darbus, vibracijos lygis gali pakisti.

Todėl darbo metu vibracijos apkrova gali smarkiai padidėti. Norint tiksliai įvertinti vibracijos apkrovą, reikėtų atsižvelgti ir į laiką, kada įrenginys yra išjungtas arba veikia, tačiau tuo metu nenaudojamas. Šiuo atveju darbo metu vibracijos apkrova gali smarkiai sumažėti. Kad operatorius būtų apsaugotas nuo vibracijos poveikio, būtina imtis papildomų saugos užtikrinimo priemonių, tokių kaip elektrinių ir įstatomųjų įrankių techninė priežiūra, šiltai laikomos rankos, darbo proceso organizavimas.

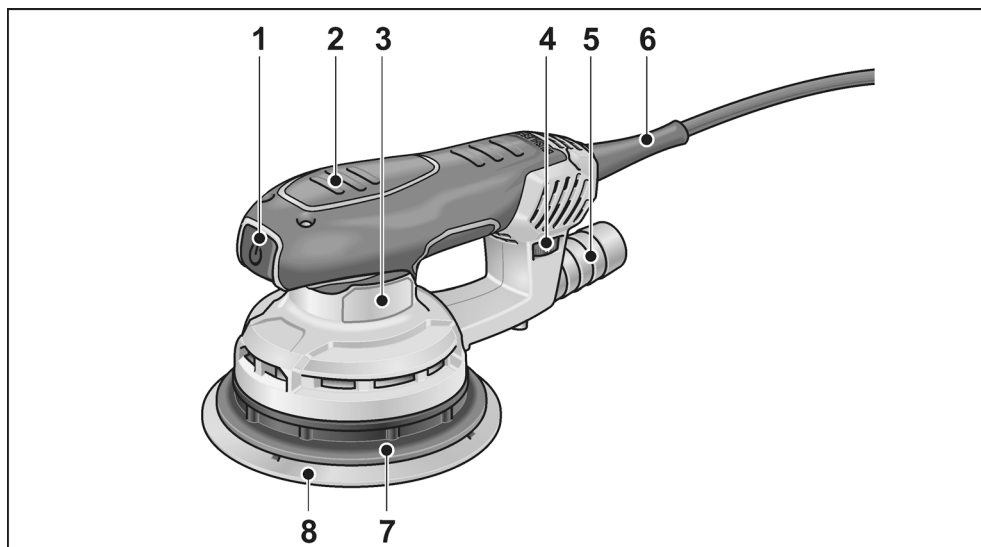
**ATSARGIAI!**

Jei triukšmo slėgis didesnis, negu 85 dB(A), būtina naudotis klausos apsauga.

Techniniai duomenys

		PRO XS 150-3	PRO XS 150-5
Įrankio tipas		Ekscentrinis šlifukošlis	
Įtampa	V/Hz	220-240	
Įmama galia	W	400	
Vibracijos amplitudė	mm	3	5
Tuščios veikos sukimosi greitis	min ⁻¹	4.000-10.000	4.000-10.000
Virpesių skaičius tuščiaja eiga	min ⁻¹	8.000-20.000	8.000-20.000
Šlifavimo plokštės forma		apvali	
Šlifavimo plokštės dydis	mm	Ø 150	
Masė (be kabelio)	kg	1,4	
Saugos klasė		II/□	

Bendras įrankio vaizdas



- | | | | |
|---|--|---|---|
| 1 | Jungiklis
Įrankį įjungti ir išjungti | 6 | Tinklo kabelis, 4 m ilgio, su šakute |
| 2 | Izoliuoti suėmimo paviršiai | 7 | Šlifavimo plokštė |
| 3 | Skydelis | 8 | Šlifavimo popierius |
| 4 | Reguliavimo ratukas
virpesių skaičiui reguliuoti | | |
| 5 | Nusiurbimo atvamzdis | | |

Nurodymai dirbant

[SPĖJIMASI]

Prieš bet kokius elektrinio įrankio aptarnavimo darbus ištraukite tinklo kabelio šakutę iš rozetės.

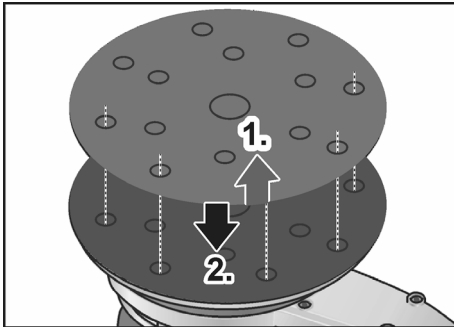
Prieš pirmą naudojimą

Išpakuokite elektrinį įrankį ir patikrinkite, ar pateiktas komplektas yra visos sudėties ir ar neatsirado pažeidimų transportuojant.

Šlifavimo popieriaus uždėjimas ir keitimas

Šlifavimo plokštė yra su kibiu paviršiumi, todėl ji numatyta tik naudojimui su kibiuoju šlifavimo popieriumi.

- Ištraukite kištuką iš tinklo lizdo.



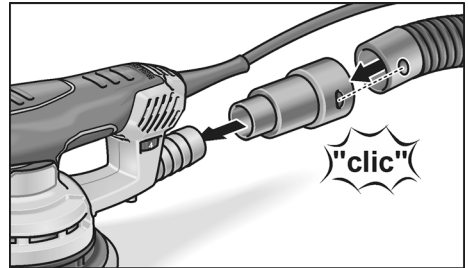
- Nutraukite sudilusį šlifavimo popierių (1).
- Jei reikia, nuo šlifavimo plokštės nuvalykite stambius nešvarumus.
- Uždėkite naują šlifavimo popierių (2). Šlifavimo popieriaus skylutės turi sutapti su šlifavimo plokštės skylutėmis.
- Pritvirtinkite šlifavimo popierių, nestipriai prispausdami prie šlifavimo disko ir taip jį prikabindami.

Dulkių išsiurbimas

Elektrinį prietaisą naudokite tik su nusiurbimo sistema. Ji neleidžia susidaryti dulkių apkrovai darbiname ore ir susikaupti dideliame kiekiui nešvarumų darbo vietoje. Šlifavimo dulkės siurbiamos tiesiogiai darbo vietoje šlifavimo plokštėje esančiais siurbimo kanalais.

Elektrinį įrankį galima naudoti su integruotu savoju nusiurbimu arba su prijungtu nusiurbimo įtaisu.

Nusiurbimas iš šalies nusiurbimo įtaisu



- Iki galo užstumkite nusiurbimo adapterį ant nusiurbimo atvamzdžio.
- Prie nusiurbimo adapterio prijunkite nusiurbimo žarną.
- Nusiurbimo žarną prijunkite prie nusiurbimo įtaiso. Laikykitės nurodymų, esančių nusiurbimo įtaiso instrukcijoje!

NURODYMAS

Siekdami, kad prietaisas neprasisiurbtų prie gaminio, nustatykite atitinkamai mažesnę siurblio siurbimo stiprumą.

Virpesių skaičiaus reguliavimas

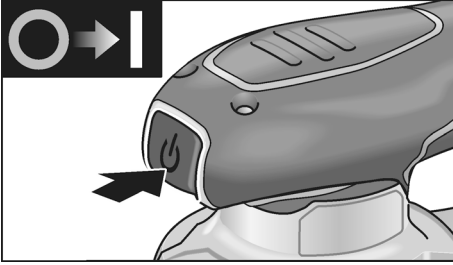


Reguliavimo ratuku galima tolygiai keisti virpesių skaičių nuo 1 (mažo) iki 6 (didelio), taip pat ir dirbant.

Reguliuojant virpesių skaičių, šlifavimo greitį galima optimaliai parinkti kiekvienai darbinei medžiagai ir darbo sąlygoms.

Ijungimas ir išjungimas

- Elektrinį įrankį įjungsite ar išjungsite spustelėdami įjungimo / išjungimo mygtuką.



⚠ **ATSARGIAI!**

Jei tinklo įtampa trumpam dingsta, jai vėl atsiradus, įrankis vėl pradeda veikti.

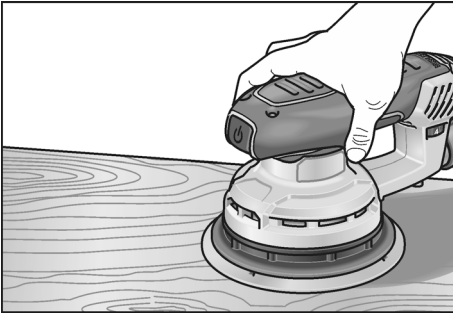
Patarimai dirbant

⚠ **ISPĖJIMAS!**

Imkite elektrinį įrankį tik už izoliuotų paviršių.

⚠ **ATSARGIAI!**

Po išjungimo diskas dar kurį laiką sukasi.



- Įjunkite šlifuoکلį ir visu šlifavimo popieriumi uždėkite ant apdorojamo paviršiaus.
- Nestipriai spausdami tolygiai vedžiokite ruošiniu.
- Šlifavimo rezultatą iš esmės apsprendžia tinkamo šlifavimo popieriaus pasirinkimas, pasirinktas virpesių skaičius ir prispaudimo slėgis.
- Laiku pakeiskite šlifavimo popierių nauju.

- Per daug padidinus prispaudimo slėgį, šlifavimo našumas nepadidėja, tik greičiau susidėvi elektrinis įrankis ir šlifavimo medžiaga.

Daugiau informacijos apie gamintojo produkciją rasite internete adresu:
www.indasa-abrasives.com.

Techninis aptarnavimas ir priežiūra



ISPĖJIMAS!

Prieš bet kokius elektrinio įrankio aptarnavimo darbus ištraukite tinklo kabelio šakutę iš rozetės.

Valymas

- Reguliariai valykite įrankį ir ventiliacinius plyšius.
- Sausu suslėgtuoju oru reguliariai prapūskite korpuso vidinę erdvę su variklių pro ventiliacinius plyšius.

Korpusas



NURODYMAS

Neatpalaiduokite korpuse esančių varžtų. Jei nesilaikysite šio reikalavimo, gamintojo garantiniai įsipareigojimai negalios.

Remontas

Remontuoti atiduokite tik į gamintojo įgaliotas dirbtuves.

Atsarginės dalys, priedai ir reikmenys

[vairiam naudojimui skirtų šlifavimo popieriaus rūšių bei kitų priedų ieškokite gamintojo kataloge.

Surinkimo brėžinius ir atsarginių dalių sąrašus rasite mūsų pagrindiniame puslapyje: www.indasa-abrasives.com

Nurodymai utilizuoti



ISPĖJIMAS!

Pašalinkite susidėvėjusių įrankių tinklo kabelį, kad jų nebūtų galima naudoti.



Tik ES šalyse
Neišmeskite elektrinių įrankių
į buitinių atliekų konteinerius!

Pagal Europos Sąjungos direktyvą Nr. 2012/19/ES dėl senų elektros ir elektroninių įrankių ir pagal šalies vidaus įstatymus pasenę elektriniai įrankiai turi būti renkami atskirai ir utilizuojami arba perdirbami taip, kad nekenktų aplinkai.



NURODYMAS

Informaciją apie utilizavimo galimybes gausite iš pardavėjo!

CE-Atitikimo deklaracija

Atsakingai pareiškiame, kad skirsnyje „Techniniai duomenys“ aprašytas gaminys atitinka tokius standartus arba normatyvinius dokumentus:

EN 62841 pagal direktyvų 2014/30/ES, 2006/42/EB, 2011/65/ES apibrėžtis.

Už techninę dokumentaciją atsakingas:

INDASA - Indústria de Abrasivos, S.A.

Zona Industrial de Aveiro, Lote 46 P.O.

Box 3005, 3801-101 AVEIRO PORTUGAL

Maria Manuel Santos
Director

November, 2022

INDASA - Indústria de Abrasivos, S.A.

Zona Industrial de Aveiro, Lote 46 P.O.

Box 3005, 3801-101 AVEIRO PORTUGAL

Atsakomybės pašalinimas

Gamintojas ir jo atstovai neatsako už nuostolius ir negautą pelną dėl darbinės veiklos nutraukimo, kurį sukėlė įrankis arba netinkamas įrankio naudojimas.

Gamintojas ir jo atstovai neatsako už nuostolius, jeigu buvo naudojamos ne pagal paskirtį arba kartu su kitų gamintojų produktais.

Saturs

Izmantotie simboli	172
Simboli uz instrumenta	172
Jūsu drošībai	172
Trokšņi un vibrācija	173
Tehniskā informācija	174
Īss apskats	175
Lietošanas noteikumi	176
Tehniskā apkope un kopšana	177
Norādījumi par likvidēšanu	178
CE-Atbilstība	178
Atbildības izslēgšana	178

Izmantotie simboli

BRĪDINĀJUMS!

Apzīmē tiešu draudošu bīstamību.
Šī norādījuma neievērošanas gadījumā draud nāve vai ļoti smagas traumas.

UZMANĪBU!

Apzīmē iespējamu bīstamu situāciju.
Šī norādījuma neievērošanas gadījumā draud traumas vai materiāli zaudējumi.

NORĀDĪJUMS!

Apzīmē izmantošanas ieteikumus un svarīgu informāciju.

Simboli uz instrumenta



Pirms ekspluatācijas izlasiet
lietošanas pamācību!



Aizsargklas II
(pilna izolācija)



Norādījums par vecās iekārtas
likvidēšanu (sk. 178. lpp.)!

Jūsu drošībai



BRĪDINĀJUMS!

Pirms elektroinstrumenta izmantošanas
izlasiet un rīkojieties saskaņā ar:

- šo lietošanas pamācību,
- pievienotās brošūras „Vispārējiem drošības tehnikas norādījumiem” darbā ar elektroinstrumentiem (Aprakstu-Nr.: 315.915),
- darba iecirkņi paredzētajiem nelaimes gadījumu aizsardzības noteikumiem un instrukcijām.

Šis elektroinstrumenti izgatavoti atbilstoši tehnikas līmenim, un balstoties uz atzītiem darba drošības tehnikas noteikumiem.

Neskatoties uz to, tās izmantotājam vai trešajam personām ekspluatēšanas laikā var rasties dzīvībai bīstamas situācijas, kā arī mašīnas bojājumi vai citi materiāli zaudējumi.

Elektroinstrumentu drīkst izmantot tikai

- paredzētajiem darbiem,
- drošības tehnikas noteikumiem atbilstošā stāvoklī.

Drošību ietekmējoši traucējumi nekavējoties jānovērš.

Noteikumiem atbilstoša izmantošana

Šī slīpmašīna paredzēta

- profesionālai izmantošanai rūpniecībā un amatniecībā,
- koka, plastmasas, krāsas, špaktelmasas un citu līdzīgu materiālu slīpēšanai ar sausās slīpēšanas metodi,
- izmantošanai ar slīpripām, kuras piestiprina ar lipekli, un ar piederumiem, kuri norādīti šajā instrukcijā vai kurus ieteicis ražotājs.

Slīpējot metālus, izraisās dzirksteļošana. Tādēļ ievērojiet, lai ar dzirksteļošanu netiktu apdraudētas personas.

Slīpmašīnas drošības tehnikas noteikumi

BRĪDINĀJUMS!

Izlasiet visus drošības tehnikas noteikumus un norādījumus. Drošības tehnikas noteikumu un norādījumu neievērošanas gadījumā, var tikt izraisītas elektrotraumas, ugunsgrēks un/vai citi smagi ievainojumi. Uzglabājiet drošības tehnikas noteikumus un norādījumus nākotnei.

- **Uzmanību, degšanas bīstamība!**
Izvairieties no slīpējamā materiāla un slīpmašīnas pārkarses.
Darba pārtraukumos regulāri iztukšojiet putekļu tvertni. Putekļu maisiņa, mikrofiltra, papīra maisiņa (vai putekļu sūcēja filtra jeb filtra maisiņa) slīpēšanas putekļi nelabvēlīgos apstākļos, piem., slīpējot metālus, dzirkstelošanas laikā var izraisīt pašaizdedzi. Īpaša bīstamība pastāv, ja slīpēšanas putekļi sajaucas ar lakas, poliuretāna paliekām vai citām ķīmiskajām vielām un, ja slīpēšanas materiāls ilgā darba laikā ir sakarsis.
- **Neizmantojiet elektroinstrumentu, ja tā kabelis ir bojāts.**
Nepieskarieties bojātajam tīkla kabelim, un izvelciet tīkla kontaktdakšu, ja kabelis darba laikā tiek bojāts. Bojāti kabeli paaugstina elektrotraumu iegūšanas risku.
- **Izmantojiet elektroinstrumentu tikai sausajai slīpēšanai.** Ūdens iekļūšana elektroiekārtā paaugstina elektrotraumu izraisīšanas iespēju.
- **No materiāliem izdalījušies putekļi, kā piem., no svīnu saturošiem krāsu slāņiem, atsevišķām koksnēs šķirnēm, minerāliem un metāliem var būt bīstami strādājošajām un tuvumā esošajām personām.** Ieelpojot vai sakaroties ar šiem putekļiem, var tikt izraisītas elpošanas ceļu slimības un/vai alerģiskas reakcijas.
 - Nodrošiniet labu darba iecirkņa vēdināšanu!
 - Ja iespējams, izmantojiet eksterņu putekļu nosūcšanu.
 - Tiek ieteikta P2 filtra kategorijas filtrējošās aizsargmaskas izmantošana.

- **Nodrošiniet sagatavi.** Ar iespīlēšanas ierīcēm vai skrūvspīlēm nostiprinātu sagatavi ir drošāk turēt nekā ar rokām.
- **Uzturiet tīru savu darba vietu.** Materiāla maisījumi ir īpaši bīstami. Vieglo metālu putekļi var aizdegties vai izraisīt sprādzienu.
- Neapstrādājiet materiālus, kuri izdala veselībai bīstamas vielas (piem., azbestu).
- Nekad negrieziet un neslīpējiet vieglos metālus, kuru magnija sastāvs ir lielāks par 80%. Ugunsbīstamība!
- Pirms ekspluatācijas pārbaudiet slīpēšanas instrumentu pareizu montāžu un nostiprinājumu. Ieslēdziet ierīci uz 30 sekundēm bez slodzes!
- Nekavējoties pārtrauciet izmēģinājuma palaidi lielas vibrācijas vai citu bojājumu konstatēšanas gadījumā. Cēloņa konstatēšanai pārbaudiet mašīnu.
- Pirms elektroinstrumenta nolikšanas izslēdziet elektroinstrumentu un ļaujiet veikt izskrējieni.
- Elektroinstrumentu nedrīkst iespīlēt skrūvspīlēs.
- Tīkla kabelim vienmēr jāatrodas aiz elektroinstrumenta.

Citi drošības norādījumi

- Izmantojiet tikai tādu pagarinātāju, kurš piemērots lietošanai ārpus telpām.
- Ierīces apzīmēšanai izmantojiet tikai uzlīmes.
Neurbiet korpusā caurumus.
- Tīkla spriegumam jāsakān ar sprieguma datiem uz firmas plāksnītes.

Trokšņi un vibrācija

Trokšņu un svārstību koeficienti tika noteikti atbilstoši EN 62841.

Ar A novērtētais ierīces trokšņa līmenis parasti sastāda:

	Skaņas spiediens L_{pA} [dB(A)]	Skaņas jauda L_{WA} [dB(A)]
PRO XS 150-3	79	90
PRO XS 150-5	79	90
Nedrošība K = 3 dB		

Svārstību summārā vērtība:

	Emisijas koeficients a_h [m/s^2]
PRO XS 150-3	5
PRO XS 150-5	5
	Nedrošība $K = 1,5 m/s^2$

⚠ BRĪDINĀJUMS!

Dotās mērvienības attiecas uz jaunām ierīcēm. Izmantojot katru dienu, izmainās trokšņu un svārstību koeficienti.

i NORĀDĪJUMS!

Šajās tehniskajās prasībās norādītais svārstību līmenis ir izmērīts atbilstoši EN 62841 normētajai mērīšanas metodei un elektroinstrumentu salīdzināšanai var tik savstarpēji izmantots. Tas ir piemērots arī iepriekšējai svārstību slodzes novērtēšanai. Dotais svārstību līmenis parāda galvenos

elektroinstrumenta izmantošanas veidus. Bet, ja elektroinstrumenti ar atšķirīgiem rezerves instrumentiem vai nepietiekamu apkopi tiek pielietoti citādi izmantošanai, tad var rasties svārstību līmeņa novirzes. Tas var ievērojami palielināt svārstību slodzi visā darba laika periodā. Precīzai svārstību slodzes noteikšanai jāņem vērā arī tas laiks, kurā ierīce ir gan izslēgta, vai arī darbojas, bet faktiski neatrodas darba procesā. Tas var ievērojami samazināt svārstību slodzi visā darba laika periodā. Sastādiet drošības tehnikas papildnoteikumus strādājošās personas aizsardzībai pret svārstību iedarbību, kā piem., attiecībā uz: elektroinstrumenta un rezerves instrumentu apkopi, roku siltuma saglabāšanu, darba procesu organizāciju.

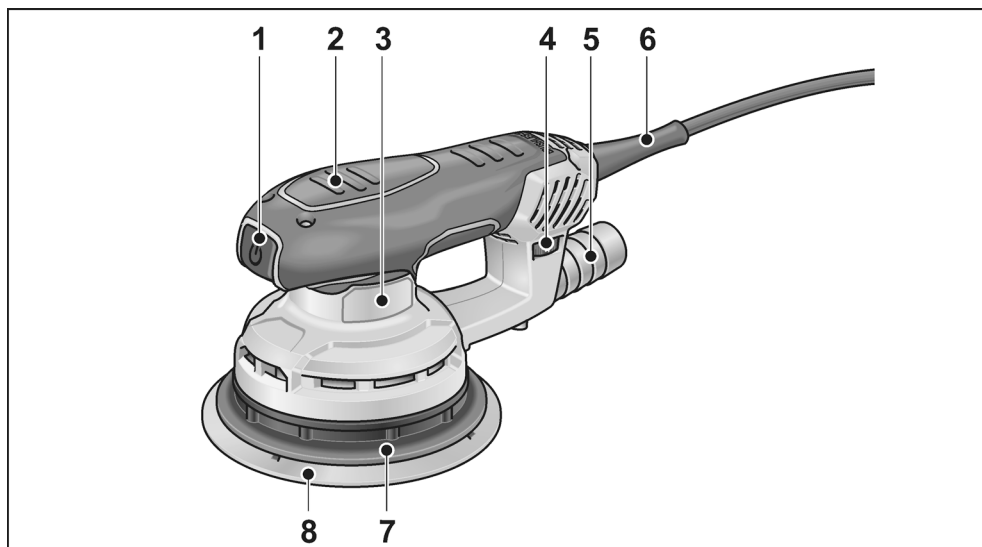
⚠ UZMANĪBU!

Skaņas spiedienam pārsniedzot 85 dB(A), jānēsā skaņas aizsargu.

Tehniskā informācija

		PRO XS 150-3	PRO XS 150-5
Ierīces modelis		Ekscentra slīpmašīna	
Spriegums	V/Hz	220-240	
Patērējamā jauda	W	400	
Svārstību kontūra diametrs	mm	3	5
Apgrīezienu skaits tukšgaitā	min ⁻¹	4.000-10.000	4.000-10.000
Tukšgaitas svārstību koeficients	min ⁻¹	8.000-20.000	8.000-20.000
Slīpēšanas plāksnes forma		Apaļš	
Slīpēšanas plāksnes izmērs	mm	Ø 150	
Svars (bez kabeļa)	kg	1,4	
Aizsargklase		II/□	

Īss apskats



- | | | | |
|---|--|---|--|
| 1 | Slēdzis
ieslēgšanai un izslēgšanai | 6 | 4,0 m tīkla kabelis ar tīkla kontaktdakšu |
| 2 | Izolētas virsmas | 7 | Slīpēšanas plāksnes |
| 3 | Firmas plāksnīte | 8 | Slīpriņa |
| 4 | Iestatīšanas disks
svārstību koeficienta regulēšanai | | |
| 5 | Nosūcējuzgalis | | |

Lietošanas noteikumi

BRĪDINĀJUMS!

Pirms visu elektroinstrumenta apkopes darbu uzsākšanas atvienojiet tīkla kontaktdakšu.

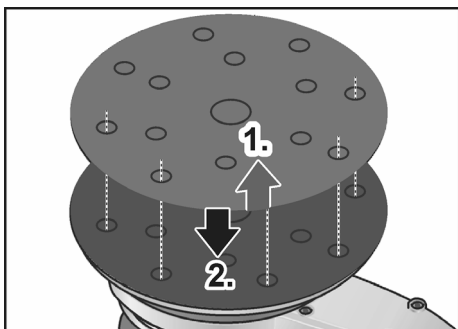
Pirms ekspluatācijas

Izņemiet no iepakojuma elektroinstrumentu un pārbaudiet piegādes kom-plekta pilnību un transportēšanas bojājumus.

Slīpripas uzlikšana/nomainīšana

Slīpēšanas plāksnei ir paredzēts stiprinājums ar lipekli, tāpēc tā paredzēta tikai tādu slīpripu izmantošanai, kuras stiprina ar lipekli.

- Atvienojiet kontaktdakšu.



- Noņemiet nodilušo slīpripu (1.).
- Ja nepieciešams, notīriet slīpēšanas plāksni no lieliem piesārņojumiem.
- Uzlieciet jaunu slīpripu (2.). Slīpripas caurumiem jāsakrīt ar slīpēšanas plāksnes caurumiem.
- Viegli piespiežot, piestipriniet slīpripu ar lipekli pie slīpēšanas pamatnes.

Putekļu nosūkšana

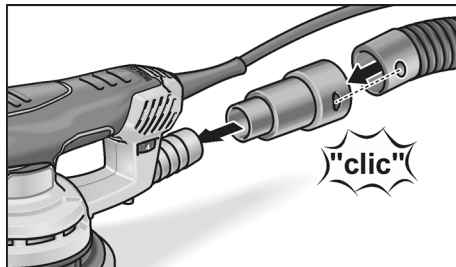
Obligāti izmantojiet elektroinstrumentu ar nosūkšanas sistēmu.

Ar to tiek novērsta darba gaisa augstā putekļu slodze un samazināta darbavietas piesārņošana ar netīrumiem.

Slīpēšanas putekļi tiek nosūkti tieši no berzes vietas caur slīpēšanas plāksnes nosūcējkānāliem.

Elektroinstrumentu var izmantot ar integrētu nosūcēju vai pieslēgtu nosūcējkārtu.

Nosūkšana ar ārējo nosūcējkārtu



- Nosūcēja pāreju uzbīdīet līdz galam uz nosūcējuzgāļa.
- Nosūcējšļūteni pievienojiet pie nosūcēja pārejas.
- Pieslēdziet uzsūkšanas šļūteni pie nosūcējkārtas. Ievērojiet nosūcējkārtas lietošanas pamācības noteikumus!



NORĀDĪJUMS!

Lai novērstu ierīces piesūkšanos pie sagataves virsmas, nepieciešama atbilstoši samazinātas sūcēja piesūkšanas jaudas nostādīšana.

Svārstību koeficienta regulēšana

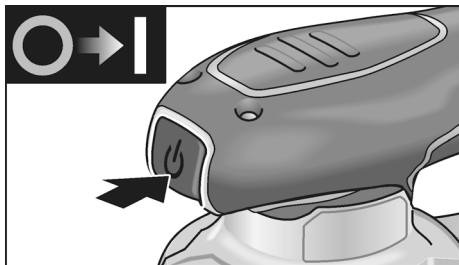


Ar iestatīšanas diska palīdzību iespējama svārstību skaita bezpakāpeniska variēšana arī darbības laikā no 1 (zems) līdz 6 (augsts).

Ar to iespējama slīpēšanas ātruma optimāla pielāgošana attiecīgajam materiālam un darba apstākļiem.

Ieslēgšana un izslēgšana

- Ieslēdziet vai izslēdziet elektroierīci, nospiežot ieslēgšanas/izslēgšanas slēdzi.



⚠ UZMANĪBU!

Pēc strāvas padeves pārtraukuma ieslēgtā ierīce sāk atkal no jauna darboties.

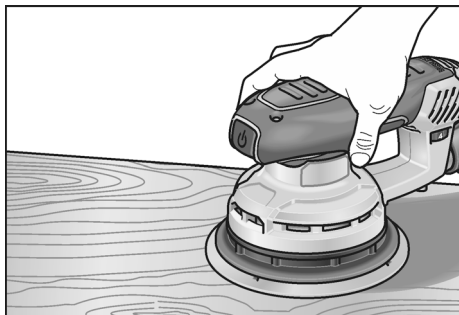
Darba norādījumi

⚠ BRĪDINĀJUMS!

Satveriet elektroinstrumentu tikai pie izolētajām roktura vietām.

⚠ UZMANĪBU!

Pēc izslēgšanas slīpēšanas instruments īsu laiku turpina griezties.



- Ieslēdziet slīpēšanas instrumentu un ar visu slīpīpu uzlieciet uz apstrādājamās ripas.
- Ar vienmērīgu spiedienu pārvietojiet pa materiālu.
- Slīpēšanas rezultāts lielā mērā atkarīgs no pareizās slīpīpas, svārstību koeficienta un piespiešanas spiediena izvēles.
- Nomainiet slīpīpas savlaicīgi.

- Ar pārāk liela piespiediena paaugstināšanu netiek sasniegta augstāka slīpēšanas jauda, bet gan lielāka elektroinstrumenta un abrazīvā materiāla nodilšana.

Papildinformāciju par ražotāja izstrādājumiem var saņemt zem www.indasa-abrasives.com.

Tehniskā apkope un kopšana



BRĪDINĀJUMS!

Pirms visu elektroinstrumenta apkopes darbu uzsākšanas atvienojiet tīkla kontakt-dakšu.

Tīrīšana

- Regulāri tīriet ierīci un ventilācijas spraugas.
- Regulāri izpūtiet caur ventilācijas spraugām ar sausu saspiesto gaisu korpusa iekšpusi ar motoru.

Korpuss



NORĀDĪJUMS!

Neatskrūvējiet korpusa skrūves. Neievērošanas gadījumā tiek dzēsti ražotāja garantijas pienākumi.

Remontdarbi

Remontdarbus jāveic tikai ražotāja autorizētā klientu servisa darbnīcā.

Rezerves daļas un aprīkojums

Citas slīpīpas dažādam pielietojumam un citu aprīkojumu skatiet ražotāja katalogā. Detaļu izkārtojuma attēlus un rezerves daļu sarakstus Jūs atradīsiem mūsu mājas lapā: www.indasa-abrasives.com

Norādījumi par likvidēšanu



BRĪDINĀJUMS!

Nodrošiniet nolietoto ierīču nelietojamību, likvidējot to tīkla kabeli.



Tikai ES valstīm
Nelikvidējiet elektroinstrumentus kopā ar parastajiem atkritumiem.

Vadoties pēc Eiropas 2012/19/ES direktīvas „Par vecām elektronikas un elektroiekārtām” un ietverot nacionālajā likumdošanā, nepieciešama nolietotu elektroinstrumentu šķirota savākšana un nodošana atbilstošajai, vidi saudzējošai pārstrādei.



NORĀDĪJUMS!

Informāciju par ierīces likvidēšanas iespējām var saņemt specializētājā veikalā.

CE-Atbilstība

Uz savu atbildību deklarējam, ka sadaļā „Tehniskā informācija” aprakstītais izstrādājums atbilst šādiem standartiem vai normatīvajiem dokumentiem:

EN 62841 atbilstoši direktīvu
2014/30/ES, 2006/42/EK, 2011/65/ES
noteikumiem.

Par tehnisko dokumentāciju atbild:

INDASA - Indústria de Abrasivos, S.A.
Zona Industrial de Aveiro, Lote 46 P.O.
Box 3005, 3801-101 AVEIRO PORTUGAL

Maria Manuel Santos
Director

November, 2022

INDASA - Indústria de Abrasivos, S.A.
Zona Industrial de Aveiro, Lote 46 P.O.
Box 3005, 3801-101 AVEIRO PORTUGAL

Atbildības izslēgšana

Ražotājs un viņa pārstāvis nav atbildīgi par zaudējumiem un peļņas zudumiem uzņēmuma darbības pārtraukšanas gadījumā, kurš tika izraisīts ražojuma vai ražojuma neiespējamās izmantošanas dēļ.

Ražotājs un viņa vietnieks nav atbildīgi par materiālajiem zaudējumiem, kuri tika izraisīti, ierīci neprasmīgi izmantojot vai izmantojot to savienojumā ar citu ražotāju izstrādājumiem.

المطابقة CE

نعلن على مسؤوليتنا الخاصة، أن المنتج الموصوف في «المواصفات الفنية» يتطابق مع المعايير أو الوثائق القياسية التالية:
المواصفة EN 62841 حسب تشريعات المواصفة
2011/65/EU, 2006/42/EC, 2014/30/EU

المسؤول عن المستندات التقنية:

INDASA - Indústria de Abrasivos, S.A
Zona Industrial de Aveiro, Lote 46 P.O
Box 3005, 101-3801 AVEIRO PORTUGAL



Maria Manuel Santos
Director

November, 2022

INDASA - Indústria de Abrasivos, S.A
Zona Industrial de Aveiro, Lote 46 P.O
Box 3005, 101-3801 AVEIRO PORTUGAL

إخلاء المسؤولية

الجهة الصانعة ومثلها ليسوا مسؤولين عن الأضرار والأرباح المفقودة بسبب انقطاع العمليات التجارية التي نتجت بسبب المنتج أو عدم القدرة على استخدام المنتج.
الجهة الصانعة ومثلها ليسوا مسؤولين عن الأضرار التي تنشأ بسبب الاستخدام غير السليم للمنتج أو بالارتباط مع منتجات جهات مصنعة أخرى.

الصيانة والعناية

⚠️ تحذير!

احرص على نزع قابس الكهرباء قبل إجراء أية أعمال على الأداة الكهربائية.

التنظيف

- قم بتنظيف الجهاز وفتحات التهوية بانتظام.
- احرص على تنظيف الحيز الداخلي للعلبة مع المحرك بانتظام من خلال فتحات التهوية باستخدام الهواء المضغوط الجاف.

العلبة

⚠️ تنبيه!

لا تقم بفتح البراغي بالعلبة، في حالة عدم مراعاة ذلك، تسقط التزامات الضمان من جانب الجهة الصانعة.

الإصلاحات

لا يجوز إجراء أية إصلاحات إلا من خلال ورشة خدمة عملاء مُعتمدة من الجهة الصانعة.

قطع الغيار والملحقات

يرجى الرجوع إلى كتالوجات الجهة الصانعة للاطلاع على أوراق السفرنة المناسبة لنطاقات الاستخدام المتنوعة والملحقات الأخرى. جُد الرسومات الممدة وقوائم قطع الغيار على صفحتنا الرئيسية: www.indasa-abrasives.com

إرشادات حول التخلص

⚠️ تحذير!

قم بتكهن الأجهزة المستهلكة من خلال نزع كابل الكهرباء.

لدول الاتحاد الأوروبي فقط

لا تقم بإلقاء الأدوات الكهربائية ضمن الخلفات المنزلية!

حسب المواصفة الأوروبية 2012/19/EU الخاصة بالأجهزة

الكهربائية والإلكترونية القديمة وتحولها إلى القانون المحلي.

يجب تجميع الأدوات الكهربائية المستعملة بشكل منفصل

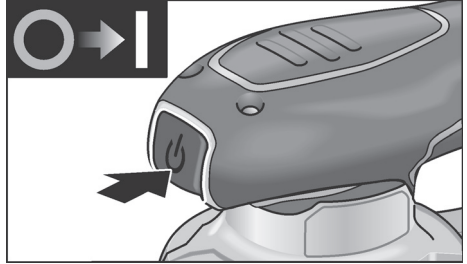
وإعادة تدويرها بطريقة صديقة للبيئة.

⚠️ تنبيه!

يرجى الاستعلام عن إمكانيات التخلص لدى أحد الموزعين للمتخصصين!

التشغيل والإيقاف

- قم بتشغيل أو إيقاف الأداة الكهربائية من خلال الضغط على مفتاح التشغيل/الإيقاف.



⚠️ احترس!

بعد انقطاع التيار، يعود الجهاز المُشغل للعمل.

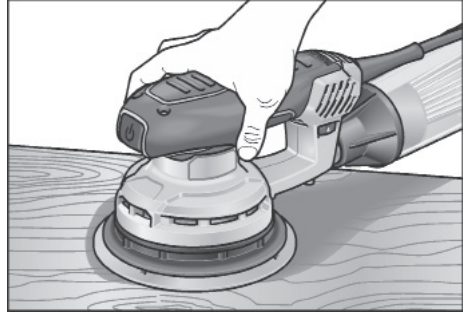
إرشادات العمل

⚠️ تحذير!

اقتصر على مسك الأداة الكهربائية من المقابض المعزولة!

⚠️ احترس!

بعد الإيقاف، تستمر الأداة الكهربائية في الدوران لفترة قصيرة.



قم بتشغيل المخلخة وضعها مع ورقة السفرنة بالكامل

على السطح المراد معالجته.

■ قم بتحريكها على قطعة الشغل بالتساوي مع الضغط

بشكل معتدل.

■ يتم تحديد عملية التجليخ أساساً من خلال اختبار السفرنة الصحيحة وعدد الاهتزازات المختار وضغط الكبس.

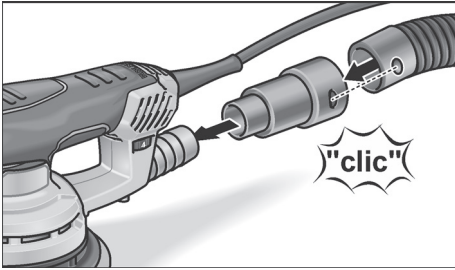
■ احرص على تغيير أوراق السفرنة في الوقت المناسب.

■ الزيادة المفرطة في ضغط الكبس لا تؤدي إلى قدرة جليخ أعلى، بل إلى زيادة تآكل الأداة الكهربائية ووسيلة التجليخ.

جُد المزيد من المعلومات حول منتجات الجهة الصانعة على موقع

الإنترنت www.indasa-abrasives.com

الشفط الخارجي باستخدام شفط



- أدخل مهايئ شفط حتى المصد على فوهة الشفط.
- قم بتوصيل خرطوم الشفط بمهايئ الشفط.
- قم بتوصيل خرطوم الشفط بالشفط. ينبغي مراعاة دليل استعمال الشفط!

تنبيه!

لتجنب شفط الجهاز بسطح قطعة الشغل. احرص على ضبط قدرة الشفط بالشفط على وضع منخفض مناسب.

التحكم في عدد الاهتزازات



- يمكن باستخدام طارة الضبط تغيير عدد الاهتزازات بسلاسة حتى أثناء التشغيل من 1 (منخفض) إلى 6 (مرتفع).
- ومن خلال ذلك يمكن بشكل مثالي موازنة سرعة التجليخ وفقاً لقطعة الشغل المعنية وظروف العمل.

إرشادات الاستخدام

تحذيراً!

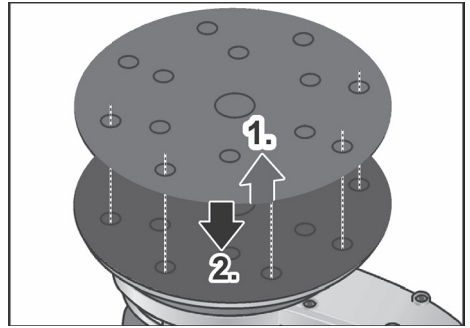
احرص على نزع قابس الكهرباء قبل إجراء أية أعمال على الأداة الكهربائية.

قبل التشغيل لأول مرة

أخرج الأداة الكهربائية من عبوة التغليف وتأكد من اكتمال الأجزاء الموردة وحقق من عدم وجود أضرار ناجمة عن النقل.

تركيب/تغيير ورقة السنفرة

- يشتمل لوح التجليخ على سنفرة رملية لاصقة. ولذلك فهو مخصص فقط للاستخدام مع أوراق السنفرة اللاصقة.
- اخلع القابص الكهربائي.

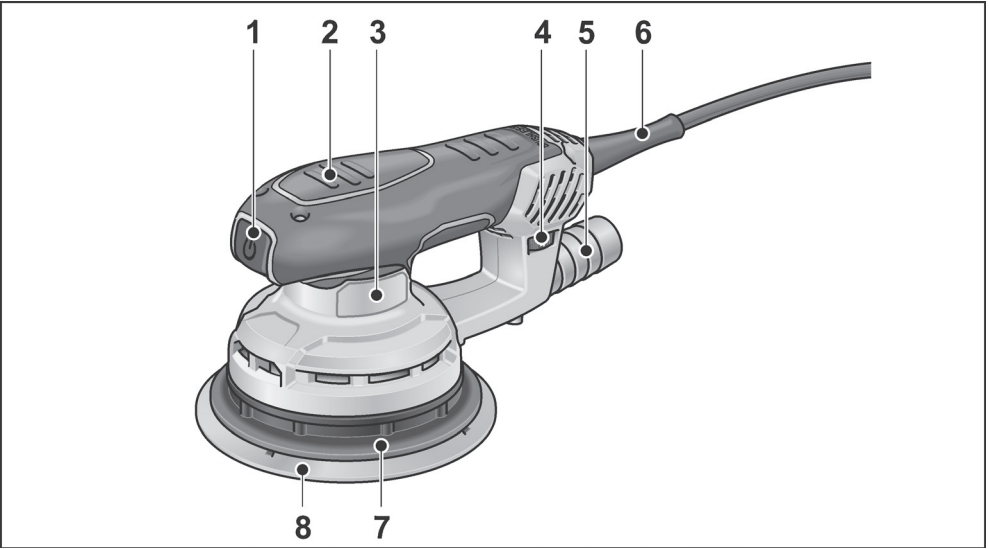


- اسحب ورقة السنفرة المستخدمة (1).
- قم عند الضرورة بتخليص لوح التجليخ من أية اتساخات خشنة.
- قم بتركيب لوح تجليخ جديد (2).
- ضع الثقب الموجود في ورقة السنفرة بشكل متطابق مع الثقوب الموجودة بلوح التجليخ.
- قم بتثبيت ورقة السنفرة من خلال ضغطة خفيفة بإجاه لوح التجليخ باستخدام السنفرة الرملية اللاصقة.

شفط الغبار

- اقتصر على استخدام الأداة الكهربائية مع وسيلة شفط. حيث يتم من خلال ذلك منع تعرض هواء العمل للتلوث الشديد بالغبار علاوة على اتساخ مكان العمل بصورة كبيرة.
- ويتم شفط غبار التجليخ مباشرة في موقع الاحتكاك من خلال قنوات شفط في لوح التجليخ.
- يمكن استخدام الأداة الكهربائية مع وسيلة الشفط المدمجة بها أو مع شفط موصل بها.

نظرة عامة



- 6 كابل كهرباء 4,0 متر مزود بقباس كهربائي
7 لوح التجليخ
8 ورقة سنفرة

- 1 المفتاح
لغرض التشغيل والإيقاف
2 مقابض معزولة
3 لوحة الصنع
4 طارة الضبط
للتحكم في قيم الاهتزازات
5 فوهة شفط

بيانات تقنية

PRO XS 150-5	PRO XS 150-3		
مجلخة لا مركزية		طراز الجهاز	
240-220		فلط	الجهد الكهربائي
400		واط	استهلاك الطاقة
5	3	مم	قطر دائرة الاهتزاز
10.000-4.000	10.000-4.000	دقيقة ¹	عدد لفات الوضع المحايد
20.000-8.000	20.000-8.000	دقيقة ¹	قيمة الاهتزاز في الوضع المحايد
مستدير		شكل لوح التجليخ	
قطر 150		مم	مفاس لوح التجليخ
1,4		كجم	الوزن (بدون كابل)
II / II		فئة الحماية	

الضجيج والاهتزاز

تم احتساب قيم الضجيج والاهتزاز وفقاً للمواصفة EN 62841. تبلغ قيمة مستوى ضجيج الجهاز في المعتاد:

قدرة الصوت L_{WA} [ديسيبل(A)]	ضغط الصوت L_{PA} [ديسيبل(A)]	
90	79	PRO XS 150-3
90	79	PRO XS 150-5
الشك K = 3 ديسيبل		

قيمة الاهتزازات الإجمالية:

قيم الانبعاثات a_{hh} [م/ثانية ²]	
5	PRO XS 150-3
5	PRO XS 150-5
الارتياح K = 1,5 م/ثانية ²	

⚠️ تحذير!

تسري قيم القياس المُعطاة على الأجهزة الجديدة، تغيير قيم الضجيج والاهتزاز خلال الاستخدام اليومي.

⚠️ تنبيه!

تم قياس مستوى الاهتزاز المذكور في هذه الإرشادات بناءً على عملية قياس موحدة في المواصفة EN 62841. ويمكن استخدامها للمقارنة بين مختلف الأدوات الكهربائية. وهي مناسبة أيضاً لتقدير حمل الاهتزاز بشكل مؤقت. ويمثل مستوى الاهتزاز المذكور الاستخدامات الأساسية للأداة الكهربائية. إلا أنه في حالة استعمال الأداة الكهربائية في استخدامات أخرى مع أدوات شغل مختلفة أو في ظل نقص الصيانة، فقد يختلف مستوى الاهتزاز. وهذا قد يزيد من حمل الاهتزاز بشكل واضح خلال فترة العمل الإجمالية. ولغرض التقدير الصحيح لحمل الاهتزاز يتعين أيضاً مراعاة الأوقات التي يتوقف خلالها الجهاز، أو يدور ولكنه لا يعمل فعلياً. وهذا قد يقلل من حمل الاهتزاز بشكل واضح خلال فترة العمل الإجمالية. قم بتحديد تدابير إضافية للسلامة لحماية المستخدم من تأثير الاهتزازات. على سبيل المثال: صيانة الأداة الكهربائية وأدوات الشغل. الحفاظ على دفة يدك. تنظيم سير العمل.

⚠️ احترس!

في حالة زيادة ضغط الصوت على 85 ديسيبل (A) احرص على ارتداء واقية للأذنين.

- لا تستعمل الأداة الكهربائية إن كان الكابل الكهربائي تالفاً. لا تلمس الكابل التالف واسحب قابس الكهرباء إن أصيب الكابل بتلف أثناء مزاولة الشغل. تزيد الكابلات الكهربائية التالفة من خطر الإصابة بصدمة كهربائية.
- اقتصر على استخدام الأداة الكهربائية لغرض التجليخ الجاف فقط، حيث إن وصول الماء إلى الأداة الكهربائية يزيد من خطر الإصابة بصدمة كهربائية.
- الغبار المنبعث من الخامات، مثل الدهانات المحتوية على الرصاص. بعض أنواع الخشب، المعادن والفلزات يمكن أن تشكل خطراً على المستخدم أو على الأشخاص المتواجدين بالقرب منه. استنشق أو ملامسة هذا الغبار قد يسبب أمراضاً بالجهاز التنفسي و/أو أعراض حساسية.
 - احرص على توفير تهوية جيدة مكان العمل!
 - وإن أمكن، استخدم شفاط غبار خارجي.
 - يُنصح باستخدام كامامة وقاية للتنفس بفتة المرشح P2.

- قم بتأمين قطعة الشغل. قطعة الشغل المثبتة باستخدام تجهيزات القمط أو منجلة تكون مؤمنة بصورة أفضل من استخدام يدك.
- حافظ على نظافة مكان العمل. تكمن الخطورة البالغة عند مزج المواد ببعضها. وقد يشتعل الغبار المعدني الخفيف أو ينفجر.
- جُنب التعامل مع الخامات التي قد ينبعث منها مواد تشكل خطورة على الصحة (مثل الأسبستوس).
- لا تقم أبداً بتجليخ أو قطع المعادن الخفيفة التي يزيد محتوى الماغنيسيوم فيها على 80%. خطر حدوث حريق!
- احرص قبل الاستخدام على مراجعة التركيب الصحيح والتنبيت الجيد لأدوات التجليخ. قم بتشغيل الجهاز دون حمل لمدة 30 ثانية!
- أوقف التشغيل التجريبي على الفور في حالة حدوث اهتزاز كبير أو اكتشاف أي أضرار أخرى. قم بمراجعة الماكينة لتحديد السبب في ذلك.
- قبل الحفظ، قم بإيقاف الأداة الكهربائية واتركها حتى تتوقف تماماً.
- لا تقم بتنبيت الأداة الكهربائية في ملزمة.
- قم دائماً بإبعاد كابل التيار عن الأداة الكهربائية بتمريره إلى الخلف.

مزید من إرشادات السلامة

- اقتصر على استخدام كابل الإطالة المسموح به في النطاق الخارجي.
- لغرض تمييز الجهاز، اقتصر على استخدام لوحات لاصقة.
- لا تقم بعمل ثقب في الجسم.
- يجب أن يتوافق جهد الشبكة الكهربائية مع قيمة الجهد الواردة في لوحة الصنع.

المحتويات

من أجل سلامتك

- ⚠ تحذير!**
قبل استخدام الأداة الكهربائية. احرص على قراءة ما يلي. ثم اشرح في العمل بعد ذلك:
- دليل الاستعمال المرفق.
 - «تنبيهات الأمان والسلامة العامة» بشأن التعامل مع أدوات العمل الكهربائية في الكتيب المرفق (رقم المنشور: 315.915).
 - القواعد والتعليمات السارية في مكان الاستخدام للوقاية من الحوادث.
 - تم تصميم الأداة الكهربائية هذه وفقاً للمعايير التقنية وقواعد السلامة التقنية المتعارف عليها. ومع ذلك، فقد تنشأ أثناء الاستخدام مخاطر على جسم وحياة المستخدم أو أطراف أخرى. أو أضرار بالماكينة أو بالملكات الأخرى.
 - يقتصر استخدام الأداة الكهربائية للاستخدام المطابق للتعليمات.
 - وفي الحالة السليمة من حيث السلامة التقنية.
 - احرص على إزالة الاختلالات التي تؤثر سلباً على السلامة.

الاستخدام المطابق للتعليمات

- هذه المجلحة مخصصة
- للاستخدام التجاري في المصانع والورش.
 - لتجليخ الخشب والبلاستيك والطلاء والمعجون وما شابه من قطع الشغل الأخرى في التجليخ الجاف.
 - للاستخدام مع أوراق السنفرة اللاصقة والملحقات الواردة في هذا الدليل أو الموصى بها من قبل الجهة الصانعة.
 - عند تجليخ المعدن، يحدث تطاير للشرر. يُرجى مراعاة عدم تعرض أي أشخاص للخطر من خلال تطاير الشرر.

إرشادات السلامة الخاصة بالمجلحة

- ⚠ تحذير!**
يرجى منكم قراءة كافة تنبيهات الأمان والسلامة والإرشادات. التقصير في الالتزام بمراعاة تنبيهات الأمان والسلامة والإرشادات يمكن أن يؤدي إلى حدوث صدمة كهربائية. حريق و/أو إصابات جسيمة. يرجى منكم الحفاظ على تنبيهات الأمان والسلامة والإرشادات للرجوع إليها في المستقبل.
- احتسب خطر حدوث حريق! تجنب تعرض قطعة الشغل والمجلحة للسخونة المفرطة. احرص باستمرار قبل فترات الراحة من العمل على تفرغ وعاء الأثرية. يُراعى أن غبار التجليخ في كيس الغبار. الميكروفلتر. الكيس الورقي (أو في كيس الفلتر أو فلتر شفاط الغبار) يمكن أن يشتعل في الظروف غير المناسبة. مثل تطاير الشرر أثناء تجليخ المعادن. وينشأ خطر بصفة خاصة، إذا حدث أن اختلط غبار التجليخ ببقايا الطلاء أو البولي يوريثان أو بأية مواد كيميائية أخرى في ظل تعرض قطعة الشغل للسخونة بعد فترة طويلة من العمل.

- الرموز المستخدمة في إرشادات التشغيل ar - 1
الرموز الموجودة على الجهاز ar - 1
من أجل سلامتك ar - 1
الضجيج والاهتزاز ar - 2
بيانات تقنية ar - 3
نظرة عامة ar - 4
إرشادات الاستخدام ar - 5
الصيانة والعناية ar - 6
إرشادات حول التخلص ar - 6
المطابقة CE ar - 7
إخلاء المسؤولية ar - 7

الرموز المستخدمة في إرشادات التشغيل

- ⚠ تحذير!**
يشير إلى خطر محدد بصورة مباشرة. عدم الالتزام باتباع التنبيه يمكن أن يؤدي إلى الموت أو إلى إحداث إصابات جسيمة جداً.
- ⚠ احتسب!**
يشير إلى موقف محتمل أن يكون خطراً. عدم الالتزام باتباع التنبيه يمكن أن يؤدي إلى إحداث إصابات أو إلحاق ضرر أو تلف بأشياء.
- ⚠ تنبيه!**
يشير إلى تلميحات مفيدة حول الاستخدام ومعلومات هامة.

الرموز الموجودة على الجهاز

- يجب قراءة إرشادات التشغيل قبل البدء في تشغيل الجهاز!
- درجة الحماية II (معزول بالكامل)
- تنبيه بشأن التخلص من الجهاز القديم (أنظر صفحة ar - 6)





INDASA

INDASA - Indústria de Abrasivos, S.A.
Zona Industrial de Aveiro, Lote 46 P.O.
Box 3005, 3801-101 AVEIRO PORTUGAL
Tel: +351 234 303 600 Fax: +351 234 303 605
